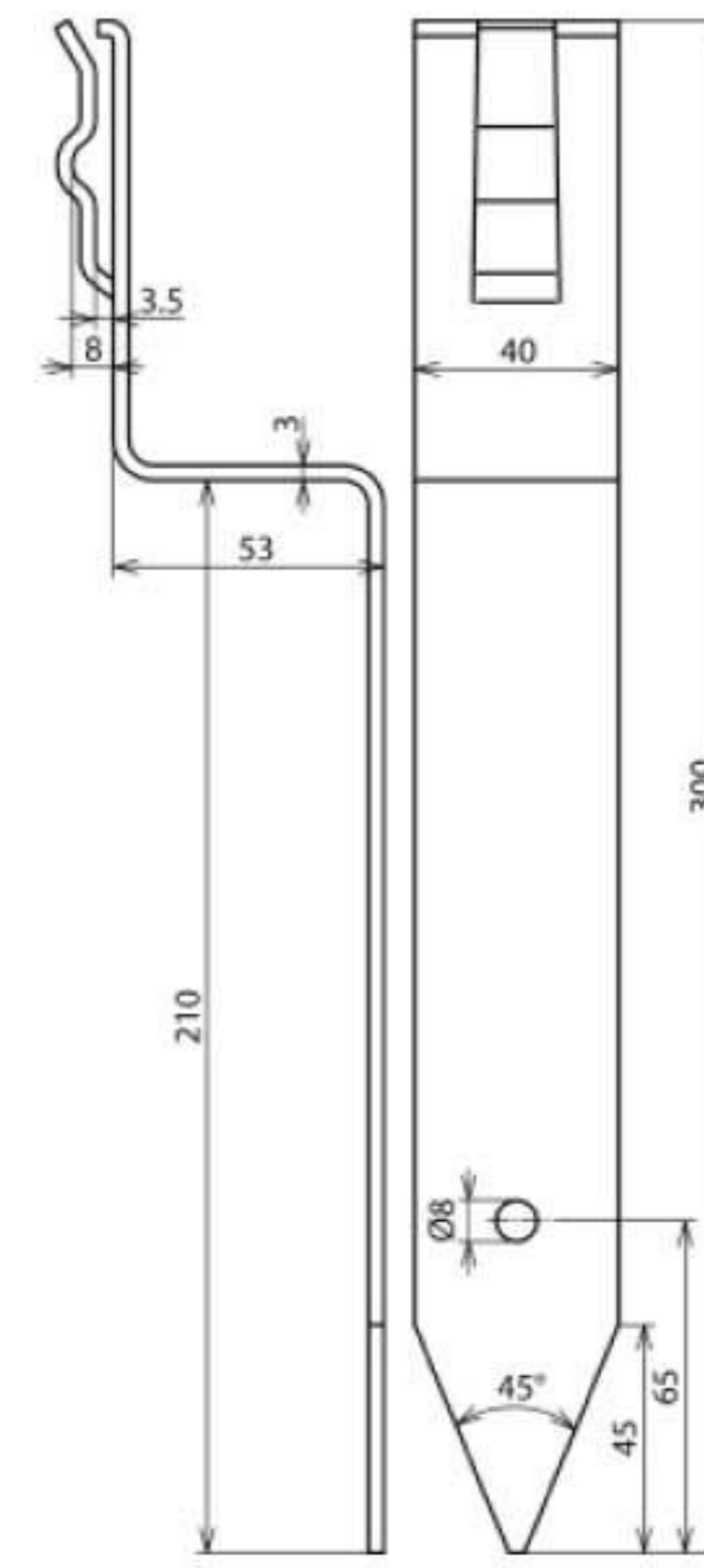


АН FE RF V G (290 001)



Оригинал может отличаться от изображения



Арт. №	290 001
Материал	St/tZn
Зажим для плоского проводника F1	40 мм
Зажим для круглого проводника Rd	8-10 мм
Длина	300 мм
Вес	326 g
Код ТН ВЭД	85389099
Код GTIN	4013364027909
Упак.	25 шт.

Производитель оставляет за собой право на изменение дизайна и технических параметров, размеров, веса и материалов в связи с постоянным совершенствованием продукции. Изображения не определяют точный внешний вид и могут отличаться от указанных изделий.