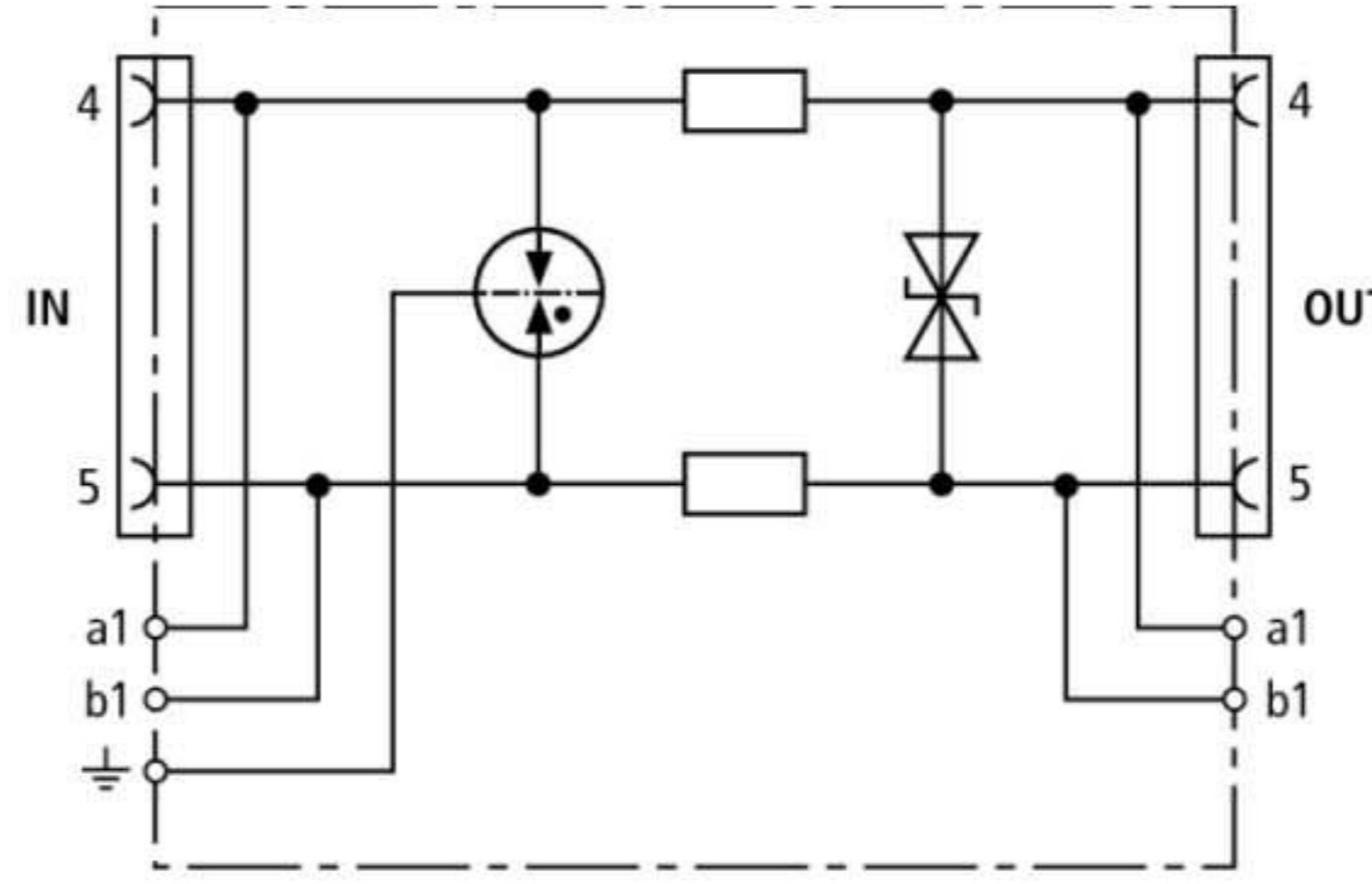


BVT TC 1 (918 411)

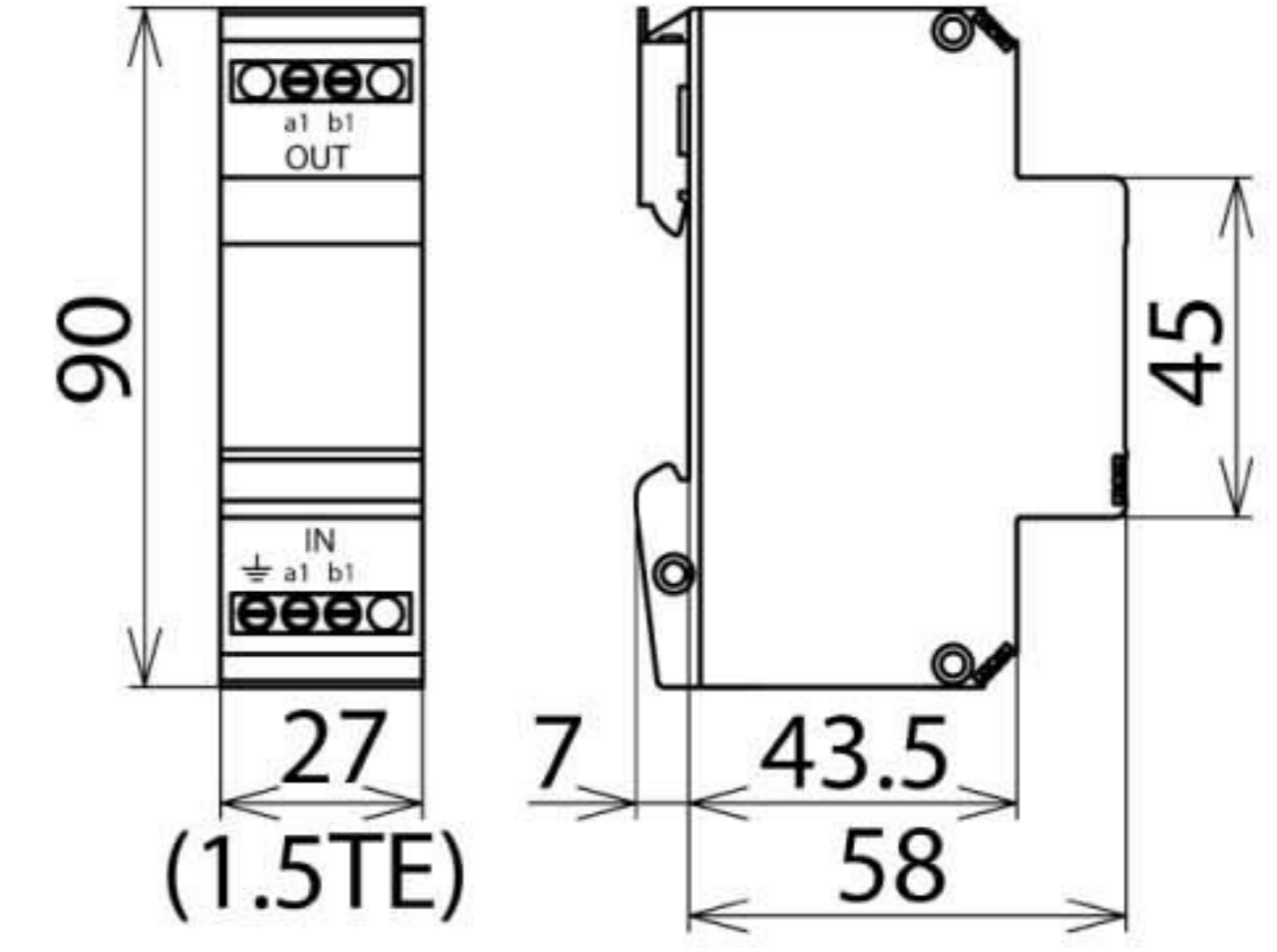
- Разъемы RJ, совместимые с коннекторами RJ12
- Дополнительные винтовые клеммы для линий a/b
- Для применения согласно зонной концепции молниезащиты на границах M33 0_B – 2 и выше



Оригинал может отличаться от изображения



Принципиальная схема BVT TC



Размерный эскиз BVT TC

Энергетически скоординированный УЗИП без токов утечки на землю для линий a/b, интерфейсов ISDN U_{к0} или ADSL с разъемами RJ45 и дополнительными винтовыми клеммными соединениями. Используемые пины разъемов RJ45 совместимы с RJ11/ RJ12. Параллельные винтовые клеммы имеют большую износоустойчивость, чем разъемы RJ45 и способны выдерживать повышенный ток I_n до 10 кА.

Тип	BVT TC 1
Арт. №	918 411
Класс УЗИП	TYPE 2 P2
Номинальное напряжение (U _N)	130 В
Максимальное длительное рабочее напряжение пост. тока (U _C)	170 В
Номинальный ток (I _L)	0,2 А
D1 Полный импульсный ток молнии (10/350 мкс) на линию (I _{imp})	1 кА
C2 Полный номинальный ток разряда (8/20 мкс) на линию (I _n)	2,5 кА
C2 Полный номинальный ток разряда (8/20 мкс) (I _n)	5 кА
Уровень напряжения защиты линия-линия при I _n C2 (U _p)	≤ 275 В
Уровень напряжения защиты линия-PG при I _n C2 (U _p)	≤ 600 В
Уровень напряжения защиты линия-линия при 1 кВ/мкс C3 (U _p)	≤ 240 В
Уровень напряжения защиты линия-PG при 1 кВ/мкс C3 (U _p)	≤ 600 В
Последовательное сопротивление на линию	4,7 Ом
Частота среза линия-линия (f _G)	17 МГц
Ёмкость линия-линия (°C)	≤ 300 пФ
Ёмкость линия-PG (C)	≤ 15 пФ
Диапазон рабочих температур (T _U)	-40 °C ... +80 °C
Степень защиты	IP 10
Монтаж на	DIN-рейку шириной 35 мм согласно стандарту EN 60715
Подключение вход/выход	RJ45 или винт. клеммы/ RJ45 или винт. клеммы
Используемые пины	4/5
Поперечное сечение, жесткий проводник	0,08-2,5 мм ²
Поперечное сечение, гибкий проводник	0,08-2,5 мм ²
Заземляется через	винтовую клему
Материал корпуса	термопласт, UL 94 V-0
Цвет	желтый
Стандарты проверки	IEC 61643-21 / EN 61643-21
Разрешения, сертификаты	ГОСТ Р
Вес	99 g
Код ТН ВЭД	85363010
Код GTIN	4013364093133
Упак.	1 шт.

Производитель оставляет за собой право на изменение дизайна и технических параметров, размеров, веса и материалов в связи с постоянным совершенствованием продукции. Изображения не определяют точный внешний вид и могут отличаться от указанных изделий.