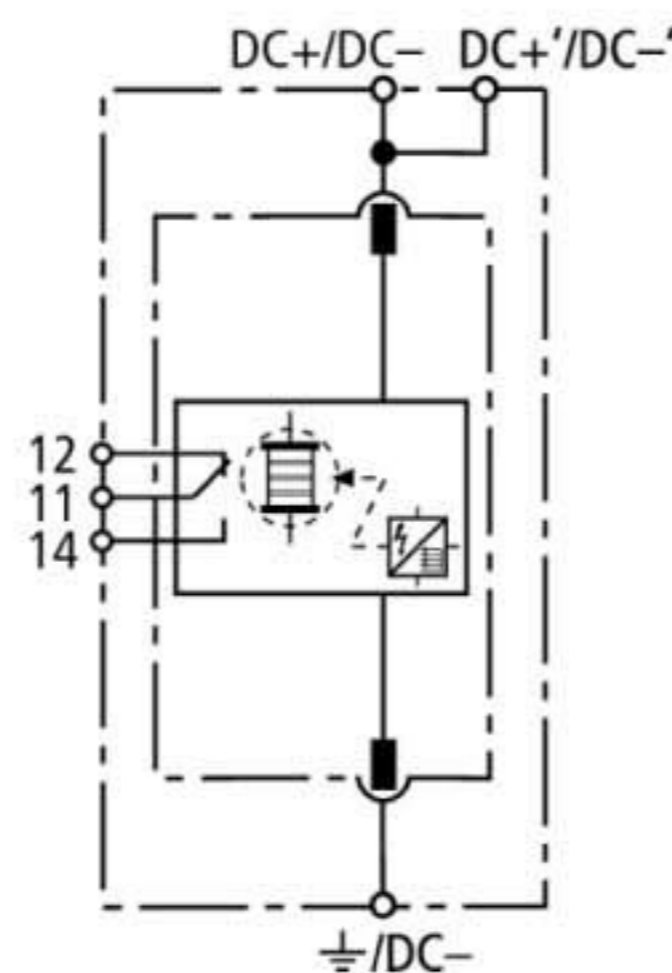


## DSE M 1 242 FM (971 127)

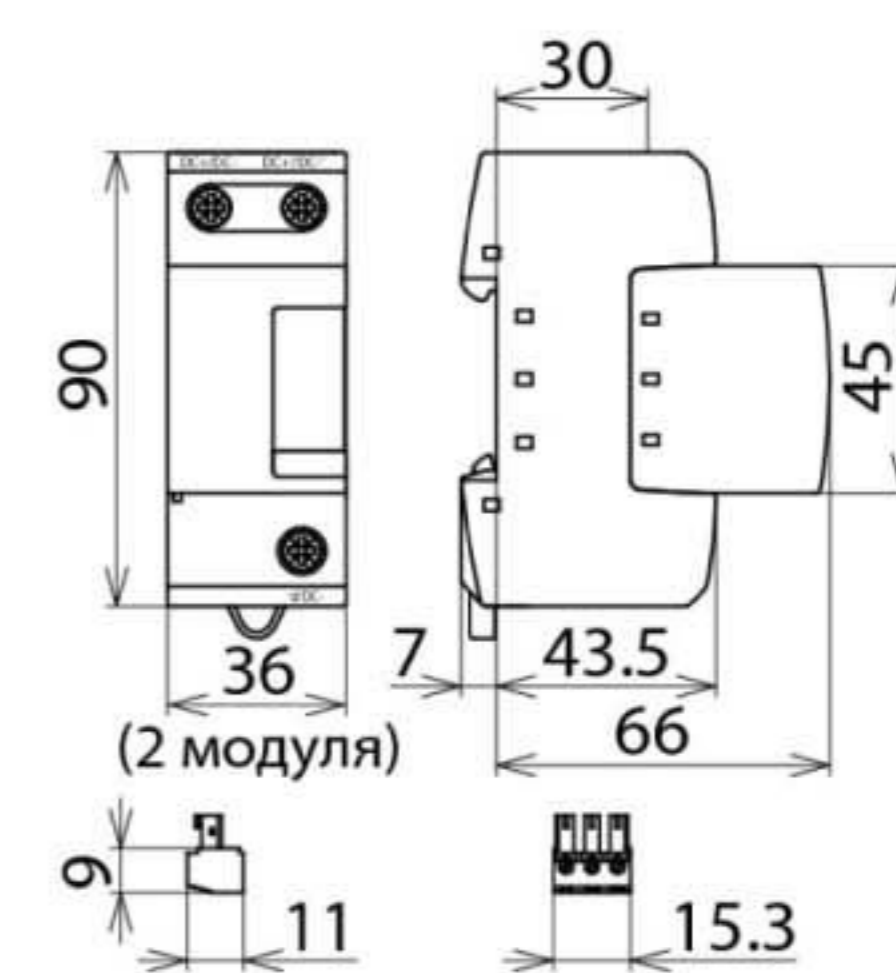
- Скоординированный разрядник тока молнии на основе искровых промежутков с конструкцией, состоящей из базового блока и вставного защитного модуля
- УЗИП на основе искровых промежутков, разработанное специально для цепей постоянного тока
- Энергетическая координация с УЗИП класса II DEHNguard (без дополнительных элементов развязки)



Оригинал может отличаться от изображения



Принципиальная схема DSE M 1 242 FM



Размерный эскиз DSE M 1 242 FM

Однополюсный модульный скоординированный разрядник тока молнии для цепей постоянного тока; с контактом для дистанционной сигнализации (беспотенциальный переключающий контакт).

| Тип   | DSE M 1 242 FM  |
|---|---|
| Арт. №  | 971 127   |
| Классификация УЗИП согласно EN 61643-11 / ... IEC 61643-11                                | Тип 1 / Класс I   |
| Максимальное длительное рабочее напряжение пост. тока ( $U_C$ )                           | 242 В   |
| Импульсный ток молнии (10/350 мкс) ( $I_{imp}$ )  | 25 кА   |
| Удельная энергия (W/R)  | 156,25 кДж/Ом   |
| Уровень напряжения защиты ( $U_p$ )   | $\leq 2,5$ кВ   |
| Скоординированный напрямую с DEHNguard  | DG S 385 FM (арт. 952 094)  |
| Время срабатывания ( $t_A$ )  | $\leq 100$ нс   |
| Стойкость к токам КЗ при макс. номинале входного предохранителя, пост. ток ( $I_{SCCR}$ ) | 2000 А  |
| Макс. входной предохранитель  | 250 А gL/gG   |
| Макс. входной предохранитель (DC+/DC- -> DC+/'DC-')                                       | 125 А gL/gG   |
| Диапазон рабочих температур (параллельное соединение) ( $T_{UP}$ )                        | -40 °C ... +80 °C   |
| Диапазон рабочих температур (последовательное соединение) ( $T_{US}$ )                    | -40 °C ... +60 °C   |
| Индикатор работоспособности / неисправности   | зеленый / красный   |
| Количество портов   | 1   |
| Сечение соединительных проводов (DC+/DC-, DC+/'DC-', $\pm$ /DC-) (мин.)                   | 10 мм <sup>2</sup> одножильный жесткий / гибкий                     |
| Сечение соединительных проводов (DC+/DC-, $\pm$ /DC-) (макс.)                             | 50 мм <sup>2</sup> многожильный жесткий / 35 мм <sup>2</sup> гибкий |
| Сечение соединительных проводов (DC+/'DC-') (макс.)                                       | 35 мм <sup>2</sup> многожильный жесткий / 25 мм <sup>2</sup> гибкий |
| Монтаж на   | DIN- рейку шириной 35 мм согласно стандарту EN 60715                |
| Материал корпуса  | термопласт, цвет красный, UL 94 V-0                                 |
| Установка   | внутри помещения  |
| Степень защиты  | IP 20   |
| Монтажные размеры   | 2 модуля, DIN 43880   |
| Разрешения, сертификаты   | UL  |
| Контакт удаленной сигнализации (FM)   | переключающий контакт   |
| Питание контакта удаленной сигнализации, перем.ток  | 250 В / 0,5 А   |
| Питание контакта удаленной сигнализации, пост.ток   | 250 В / 0,1 А; 125 В / 0,2 А; 75 В / 0,5 А                          |
| Сечение подключаемых проводников для клемм FM   | макс. 1,5 мм <sup>2</sup> одножильный жесткий / гибкий              |
| РАСШИРЕННЫЕ ТЕХНИЧЕСКИЕ ДАННЫЕ:   | применение в охранном освещении                                     |
| - Возможность работы при пост. и перем. токе  | да  |
| - Максимальное длительное рабочее напряжение перем. тока ( $U_C$ )                        | 253 В   |
| - Максимальный номинал предохранителя   | 10 А gL/gG  |
| Вес   | 254 г   |
| Код ТН ВЭД  | 85363030  |
| Код GTIN  | 4013364144484   |
| Упак.   | 1 шт.   |