

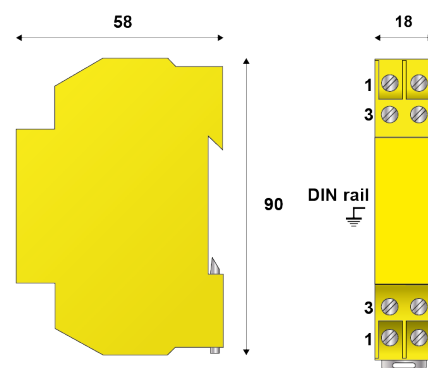
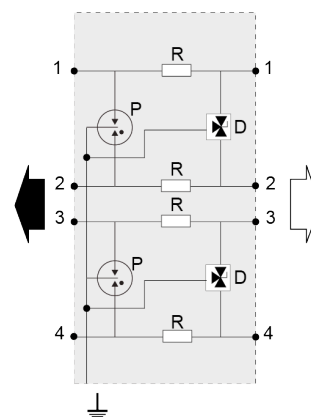


DLU2-48DBC



- Для монтажа на DIN рейку
- Моноблочный корпус
- 2 парный
- U_n : 48 В
- Соответствует стандартам IEC 61643-21 и ГОСТ IEC 61643-21-2014
- UL497A

электрические характеристики		
Сеть		Fipway, WorldFIP, FieldBus-H2
Номинальное напряжение линии	U_n	48 В
Макс. рабочее напряжение DC	U_c	53 В
Макс. линейный ток	I_L	300 mA
Макс. частота	f	> 20 MHz
Вносимые потери		< 1 dB
Макс. ток разряда	I_{max}	20 kA
Индуктивность		non
Режим(ы) защиты		MC / MD
Уровень защиты	U_p	75 В
Уровень защиты L/N	$U_p L/N$	75 В
Уровень защиты L/PE	$U_p L/PE$	75 В
Макс. ёмкость	C	< 50 pF
Импульсный ток	I_{imp}	5 kA
Номинальный ток разряда	I_n	5 kA
сопротивление линии		< 4.7 Ohm



механические характеристики		
Технология		Газовый разрядник+ограничительный диод
Конфигурация УЗИП		2 пары
Подсоединение к сети		Зажим под винт - 0.4-1.5 мм ²
Формат		Монтаж на DIN-рейку
Монтаж		Симметричная DIN - рейка 35 мм (EN60715)
Материал корпуса		Термопластик UL94-V0
Рабочая температура		-40/+85°C
Уровень защиты		IP20
Действие защиты		Короткое замыкание
Индикатор отключения		прерывание передачи
Дистанционная сигнализация отключения		отсутствует
Размеры		см. схему

Standards		
Соответствие стандартам		IEC 61643-21 / EN 61643-21 / UL497A
Сертификация		UL listed
Part Number		640434