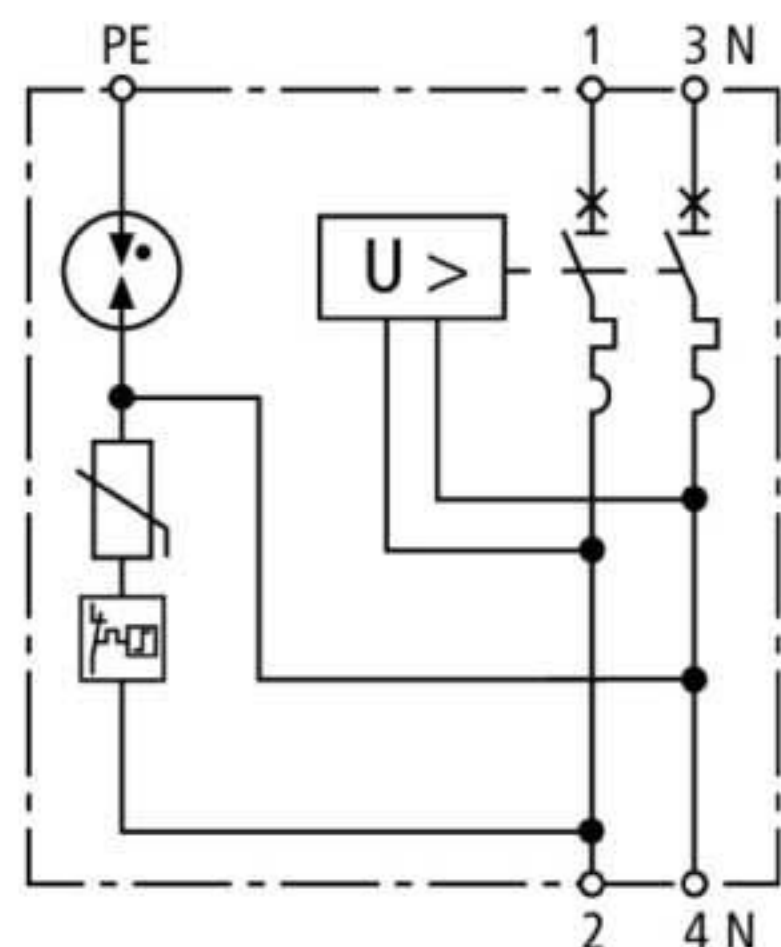


SPD+POP 2 255 C25 (900 780)

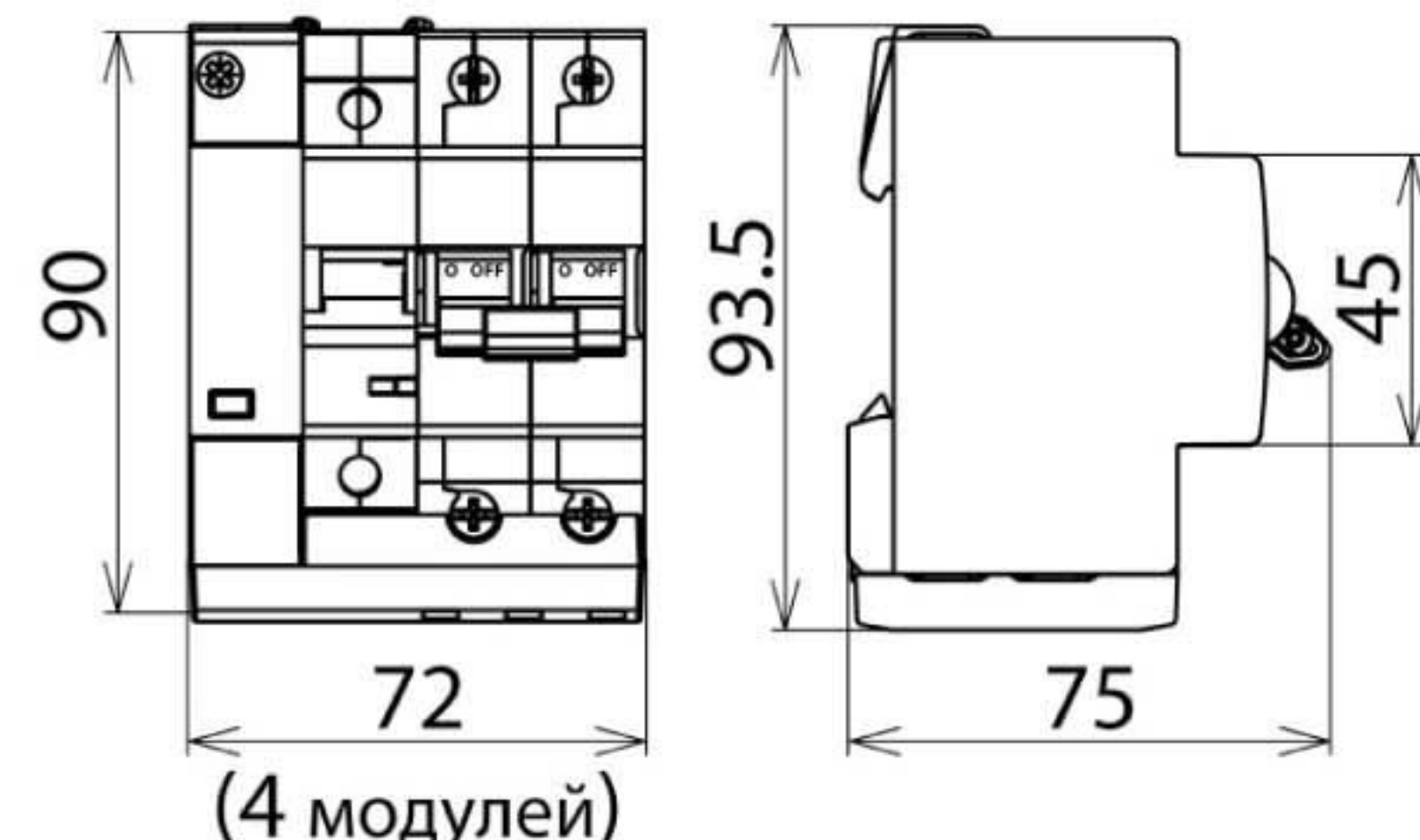
- Комплексная защита от коммутационных перенапряжений и длительных перенапряжений питающей сети
- Компактная конструкция позволяет выполнить быстрое дооснащение
- Соответствует требованиям стандартов ГОСТ Р 51992-2011 (EN 61643-11) (SPD) и EN 50550 (защита от длительных перенапряжений питающей сети)



Оригинал может отличаться от изображения



Принципиальная схема SPD+POP 2 255 C25



Размерный эскиз SPD+POP 2 255 C25

УЗИП + Защита от длительных перенапряжений + Автоматический выключатель

Тип	SPD+POP 2 255 C25
Арт. №	900 780
Система электроснабжения	однофазная ТТ/ТН
Число полюсов	1P + N
Номинальное напряжение перем. тока (U_N)	230 В
Номинальная частота (f_N)	50 Гц
Диапазон рабочих температур (T_U)	-25 °C ... +60 °C
Сечение соединительных проводов (L'/N') (мин.)	2,5 мм ² жесткий / гибкий
Сечение соединительных проводов (L'/N') (макс.)	16 мм ² гибкий / 25 мм ² многожильный
Сечение соединительных проводов (PE) (мин.)	0,75 мм ² жесткий / гибкий
Сечение соединительных проводов (PE) (макс.)	6 мм ² гибкий / 10 мм ² жесткий
Степень защиты	IP 20
Монтажные размеры	4 модуля, DIN 43880
Монтаж на	DIN-рейку шириной 35 мм согласно стандарту EN 60715

УЗИП

Тип	SPD+POP 2 255 C25
Арт. №	900 780
УЗИП согласно стандартам EN 61643-11 / ... IEC 61643-1/-11	Тип 2
Максимальное длительное рабочее напряжение перем. тока [L-N] (U_C)	275 В
Максимальное длительное рабочее напряжение перем. тока [N-PE] (U_C)	255 В
Способность гашения сопровождающего тока [N-PE] (I_{fl})	100 А
Номинальный разрядный ток (8/20 мкс) [L-N] (I_n)	5 кА
Номинальный разрядный ток (8/20 мкс) [L-PE] (I_n)	20 кА
Максимальный разрядный ток (8/20 мкс) [L-N] (I_{max})	15 кА
Максимальный разрядный ток (8/20 мкс) [L-PE] (I_{max})	40 кА
Уровень напряжения защиты (U_P)	≤ 1,5 кВ
Ток в защитном проводнике (I_{PE})	≤ 5 мкА
Время срабатывания [L-N] (t_A)	≤ 25 нс
Время срабатывания [N-PE] (t_A)	≤ 100 нс
Максимальная защита от сверхтока	MCB C 63 А
Устойчивость к току короткого замыкания (I_{SCCR})	6 кА
Кратковременное перенапряжение (TOV) [L-N] (U_T)	335 В / 5 с
Кратковременное перенапряжение (TOV) [N-PE] (U_T)	1200 В / 200 мс
Характеристика (TOV)	устойчивость
Индикатор работоспособности/ неисправности	зеленый / красный
Количество портов	1
Материал корпуса	термопласт, серый, UL 94 V-0
Место установки	внутри помещения