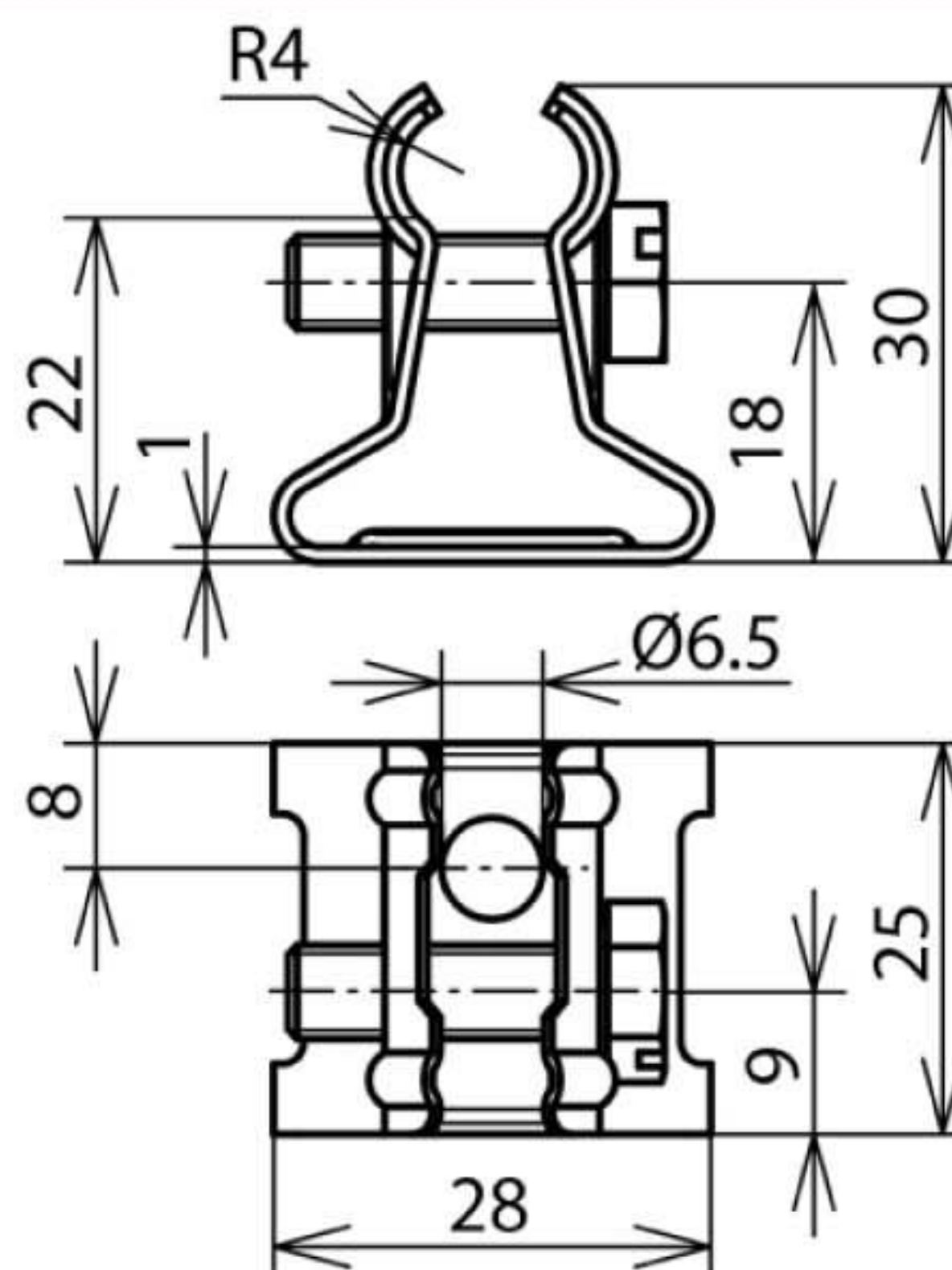


LH KR 6.10 H22 B6.5 V2A (273 019)



Оригинал может отличаться от изображения



Арт. №	273 019
Ø монтажного отверстия	6,5 мм
Материал держателя проводника	NIRO
Держатель круглого проводника Rd	6-10 мм
Высота держателя проводника	22 мм
Общая высота держателя проводника	31 мм
Крепление проводника	жесткое
Болт	M6 x 20 мм
Материал болта	NIRO
Вес	22 g
Код ТН ВЭД	85389099
Код GTIN	4013364031487
Упак.	50 шт.

Производитель оставляет за собой право на изменение дизайна и технических параметров, размеров, веса и материалов в связи с постоянным совершенствованием продукции. Изображения не определяют точный внешний вид и могут отличаться от указанных изделий.