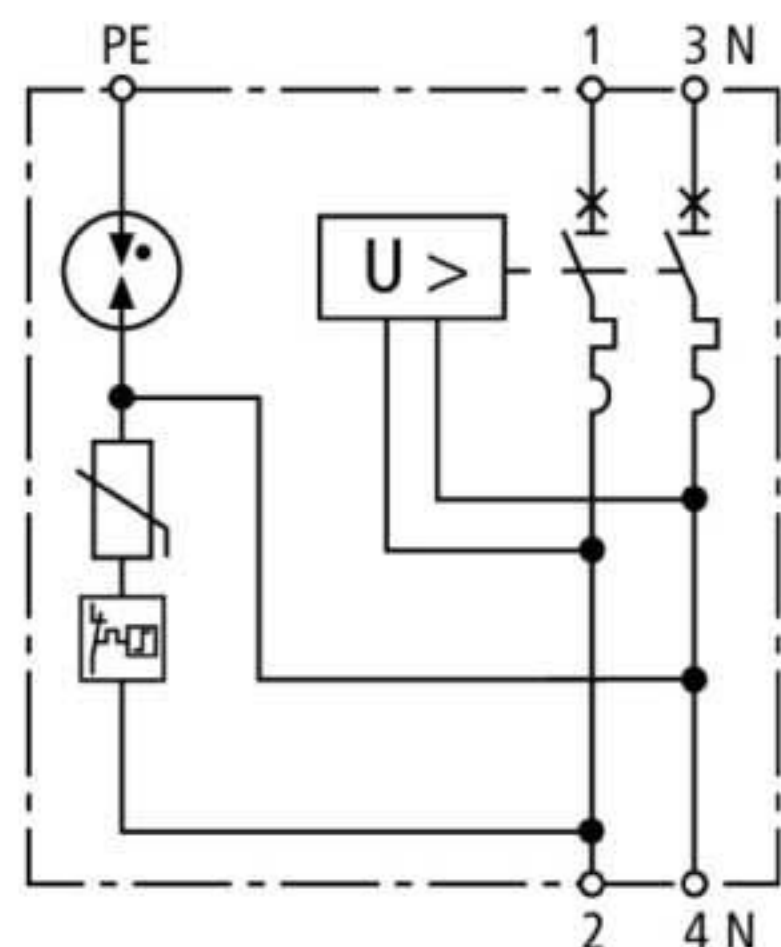


SPD+POP 2 255 C40 (900 782)

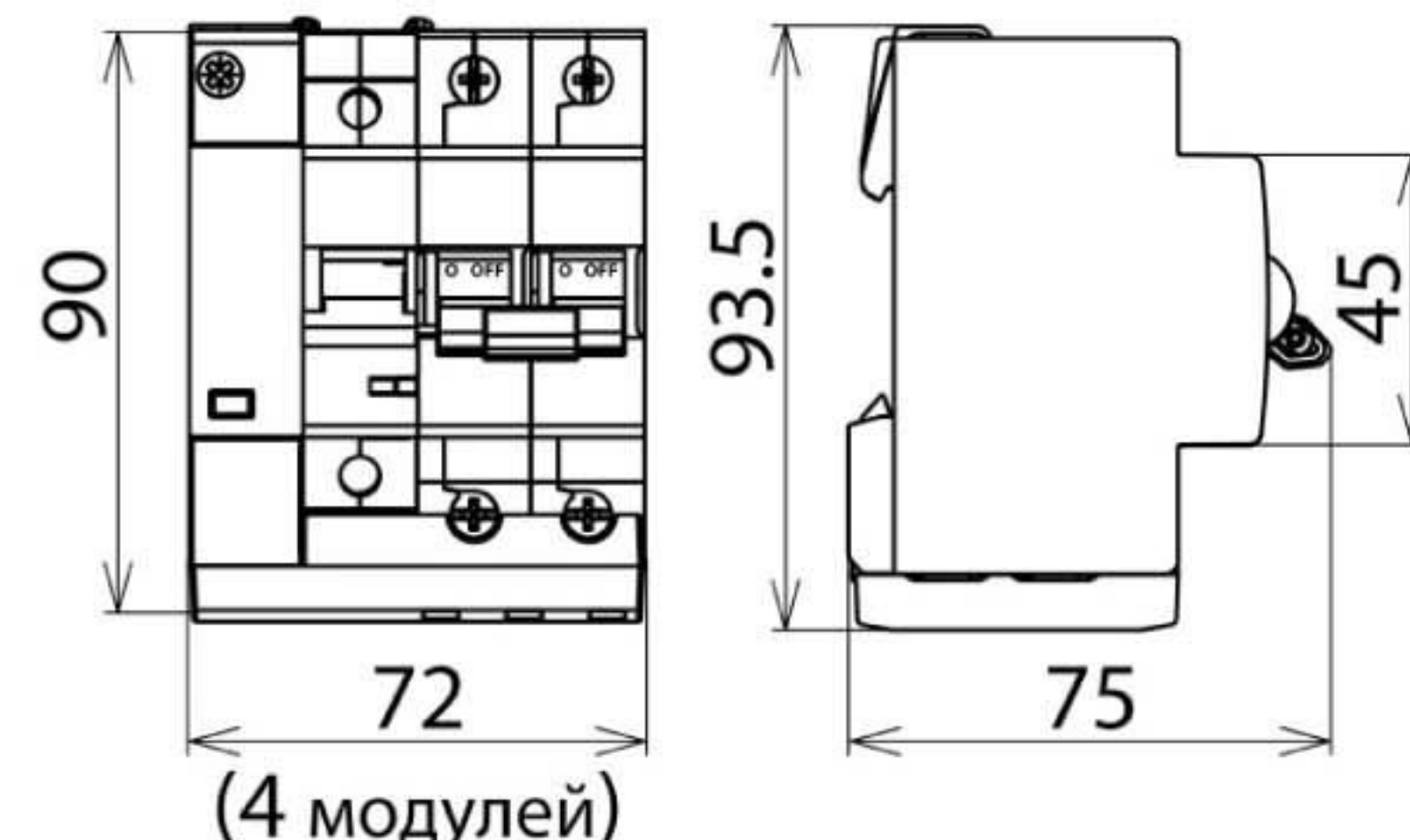
- Комплексная защита от коммутационных перенапряжений и длительных перенапряжений питающей сети
- Компактная конструкция позволяет выполнить быстрое дооснащение
- Соответствует требованиям стандартов ГОСТ Р 51992-2011 (EN 61643-11) (SPD) и EN 50550 (защита от длительных перенапряжений питающей сети)



Оригинал может отличаться от изображения



Принципиальная схема SPD+POP 2 255 C40



Размерный эскиз SPD+POP 2 255 C40

УЗИП + Защита от длительных перенапряжений + Автоматический выключатель

| Тип | SPD+POP 2 255 C40 |
|---|---|
| Арт. № | 900 782 |
| Система электроснабжения | однофазная ТТ/ТN |
| Число полюсов | 1P + N |
| Номинальное напряжение перем. тока (U_N) | 230 В |
| Номинальная частота (f_N) | 50 Гц |
| Диапазон рабочих температур (T_U) | -25 °C ... +60 °C |
| Сечение соединительных проводов (L'/N') (мин.) | 2,5 мм ² жесткий/гибкий |
| Сечение соединительных проводов (L'/N') (макс.) | 16 мм ² гибкий / 25 мм ² многожильный |
| Сечение соединительных проводов (PE) (мин.) | 0,75 мм ² жесткий / гибкий |
| Сечение соединительных проводов (PE) (макс.) | 6 мм ² гибкий / 10 мм ² жесткий |
| Степень защиты | IP 20 |
| Монтажные размеры | 4 модуля, DIN 43880 |
| Монтаж на | DIN-рейку шириной 35 мм согласно стандарту EN 60715 |

УЗИП

| Тип | SPD+POP 2 255 C40 |
|---|------------------------------|
| Арт. № | 900 782 |
| УЗИП согласно стандартам EN 61643-11 / ... IEC 61643-1/-11 | Тип 2 |
| Максимальное длительное рабочее напряжение перем. тока [L-N] (U_C) | 275 В |
| Максимальное длительное рабочее напряжение перем. тока [N-PE] (U_C) | 255 В |
| Способность гашения сопровождающего тока [N-PE] (I_{fl}) | 100 А |
| Номинальный разрядный ток (8/20 мкс) [L-N] (I_n) | 5 кА |
| Номинальный разрядный ток (8/20 мкс) [L-PE] (I_n) | 20 кА |
| Максимальный разрядный ток (8/20 мкс) [L-N] (I_{max}) | 15 кА |
| Максимальный разрядный ток (8/20 мкс) [L-PE] (I_{max}) | 40 кА |
| Уровень напряжения защиты (U_P) | ≤ 1,5 кВ |
| Ток в защитном проводнике (I_{PE}) | ≤ 5 мкА |
| Время срабатывания [L-N] (t_A) | ≤ 25 нс |
| Время срабатывания [N-PE] (t_A) | ≤ 100 нс |
| Максимальная защита от сверхтока | MCB C 63 А |
| Устойчивость к току короткого замыкания (I_{SCCR}) | 6 кА |
| Кратковременное перенапряжение (TOV) [L-N] (U_T) | 335 В / 5 с |
| Кратковременное перенапряжение (TOV) [N-PE] (U_T) | 1200 В / 200 мс |
| Характеристика (TOV) | устойчивость |
| Индикатор работоспособности/ неисправности | зеленый / красный |
| Количество портов | 1 |
| Материал корпуса | термопласт, серый, UL 94 V-0 |
| Место установки | внутри помещения |