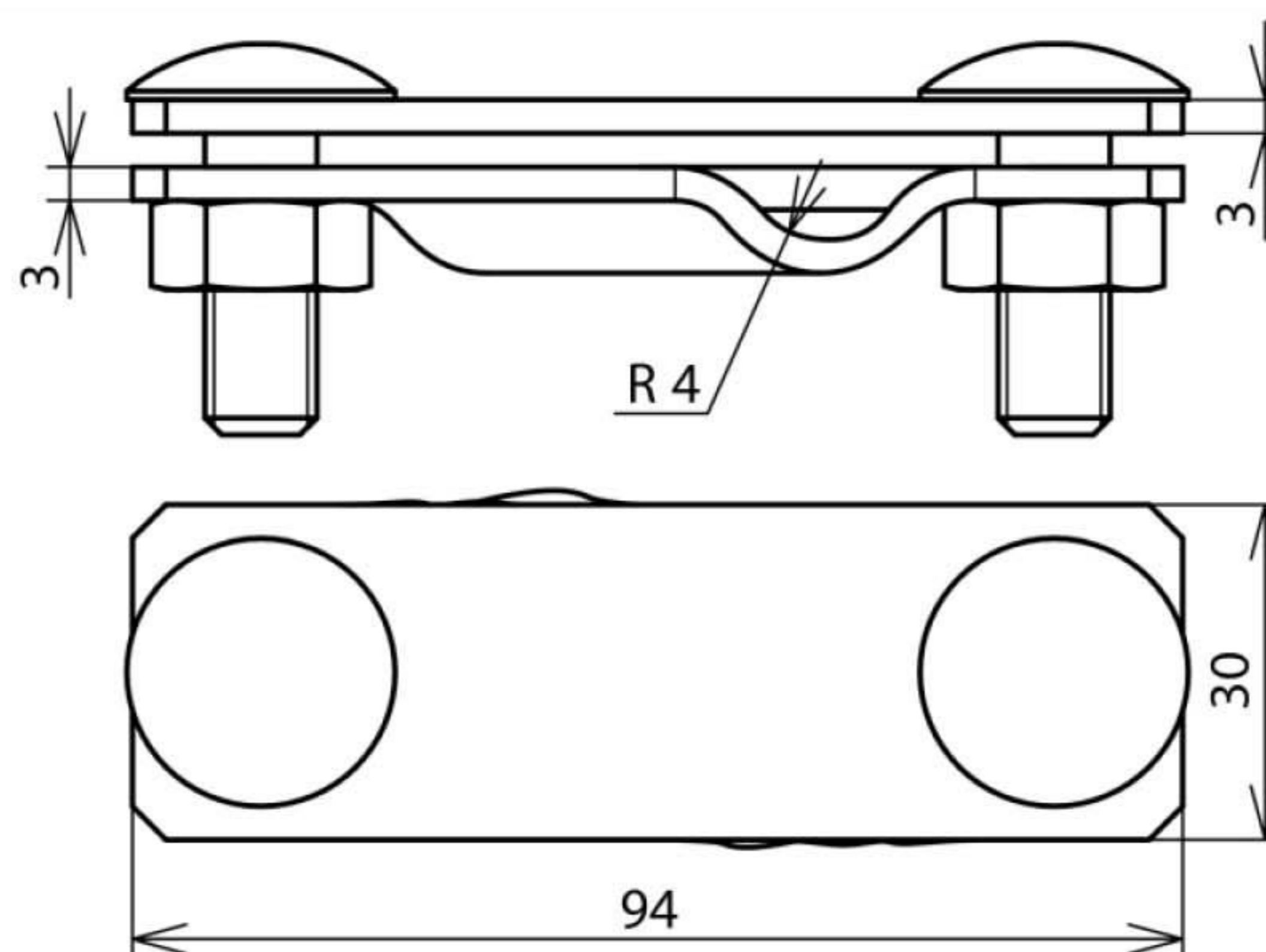


SVK 7.10 FL30 V4A (308 249)



Оригинал может отличаться от изображения



Арт. №	308 249
Материал клеммы	NIRO (V4A)
Диапазон зажима круглого и плоского проводников Rd / FI	7-10 / 30 мм
Болт	⬆ M10 x 30 мм
Материал болта / гайки	NIRO (V4A)
Материал №	1.4571 / 1.4404 / 1.4401
Размеры (l1 x t1)	94 x 3 мм
Стандарт	EN 50164-1
Вес	200 g
Код ТН ВЭД	85389099
Код GTIN	4013364129313
Упак.	25 шт.

Производитель оставляет за собой право на изменение дизайна и технических параметров, размеров, веса и материалов в связи с постоянным совершенствованием продукции. Изображения не определяют точный внешний вид и могут отличаться от указанных изделий.