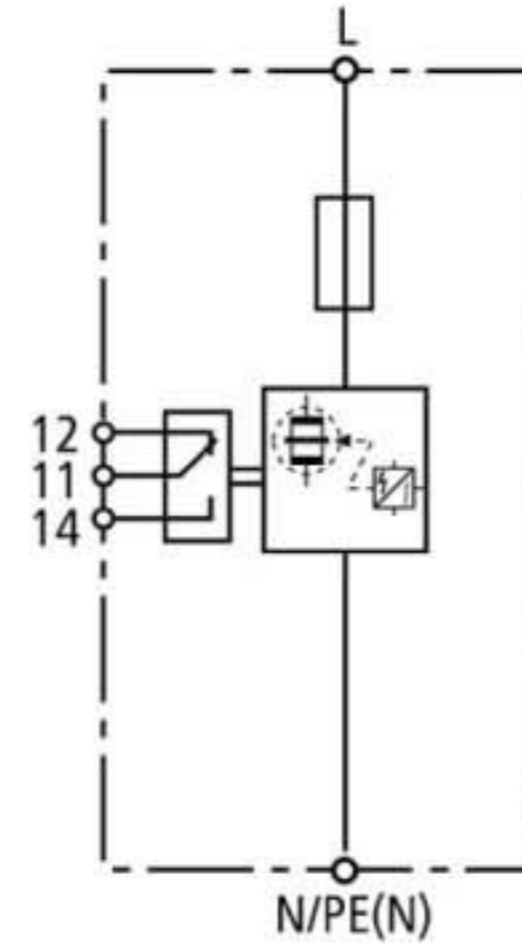


DVCI 1 255 FM (961 205)

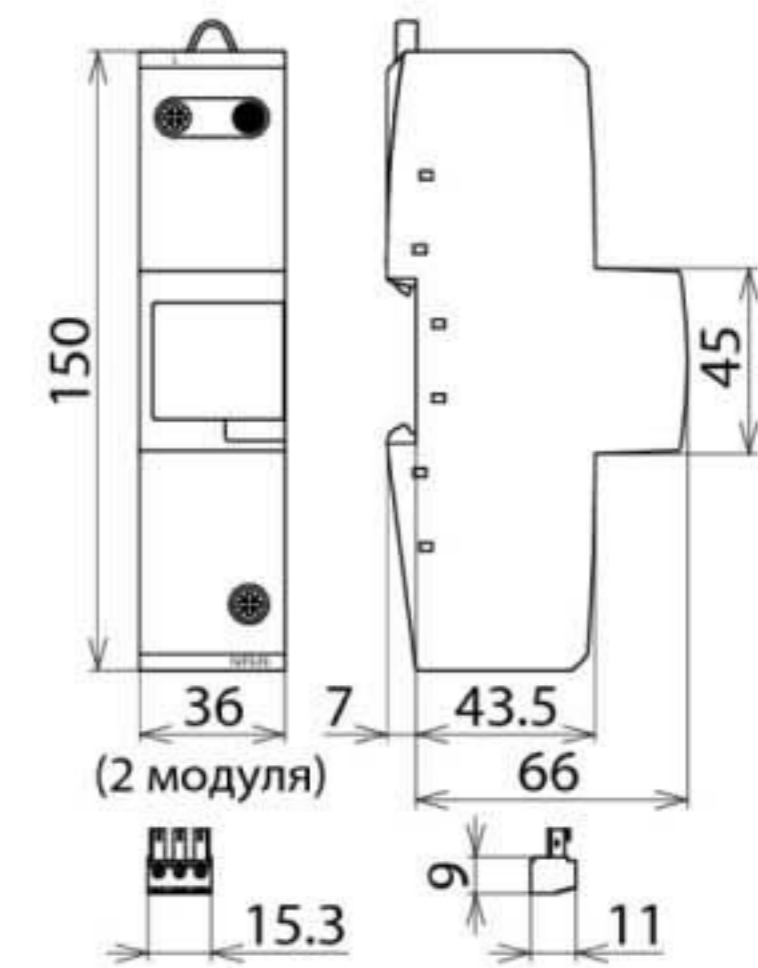
- Комбинированное УЗИП на основе искрового промежутка со встроенным предохранителем
- Непрерывность электроснабжения потребителей благодаря технологии ограничения сопровождающих токов RADAX-Flow
- Позволяет защищать оконечное оборудование



Оригинал может отличаться от изображения



Принципиальная схема DVCI 1 255 FM



Размерный эскиз DVCI 1 255 FM

Комбинированное УЗИП со встроенным предохранителем.

Тип	DVCI 1 255 FM
Арт. №	961 205
УЗИП согласно стандартам EN 61643-11 / ГОСТ Р 51992-2011 (IEC 61643-11)	Тип 1 / Класс I
Энергетическая координация с оконечным оборудованием	Класс I+II
Энергетическая координация с оконечным оборудованием (≤ 5 м)	Класс I+II+III
Номинальное напряжение перемен. тока (U_N)	230 В (50 / 60 Гц)
Максимальное длительное рабочее напряжение перемен. тока (U_C)	255 В (50 / 60 Гц)
Импульсный ток молнии (10/350 мкс) (I_{imp})	25 кА
Удельная энергия (W/R)	156,25 кДж/Ом
Уровень напряжения защиты (U_P)	$\leq 1,5$ кВ
Способность гашения сопровождающего переменного тока (I_{fl})	50 кА _{rms}
Ограничение сопровождающего тока / селективность	отсутствие срабатывания предохранителя 20 А gL/gG вплоть до 50 кА _{rms}
Время срабатывания (t_A)	≤ 100 нс
Макс. входной предохранитель	не требуется
Способность аварийного отключения с помощью внутренней резервной защиты	100 кА
Кратковременное перенапряжение (TOV) - (U_T) характеристика	440 В / 120 мин. – устойчивость
Диапазон рабочих температур (T_U)	-40 °C ... +80 °C
Индикатор работоспособности / неисправности	зеленый / красный
Количество портов	1
Сечение соединительных проводов (L, N/PE(N)) (мин.)	10 мм ² одножильный жесткий / гибкий
Сечение соединительных проводов (L, N/PE(N)) (макс.)	50 мм ² многожильный жесткий / 35 мм ² гибкий
Монтаж на	DIN-рейку шириной 35 мм согласно стандарту EN 60715
Материал корпуса	термопласт, цвет красный, UL 94 V-0
Установка	внутри помещения
Степень защиты	IP 20
Монтажные размеры	2 модуля, DIN 43880
Разрешения, сертификаты	KEMA
Контакт удаленной сигнализации (FM)	переключающий контакт
Питание контакта удаленной сигнализации, перемен. ток	250 В / 0,5 А
Питание контакта удаленной сигнализации, пост. ток	250 В / 0,1 А; 125 В / 0,2 А; 75 В / 0,5 А
Сечение подключаемых проводников для клемм FM	макс. 1,5 мм ² одножильный жесткий / гибкий
Расширенные технические данные:	применение в распределительных устройствах с ожидаемыми токами короткого замыкания более 50 кА _{eff} (проверенно VDE)
– Максимальный ожидаемый ток короткого замыкания	100 кА _{eff} (220 кА _{peak})
– Ограничение / гашение сопровождающего тока	до 100 кА _{eff} (220 кА _{peak})
Вес	435 g
Код ТН ВЭД	85363030
Код GTIN	4013364145115
Упак.	1 шт.