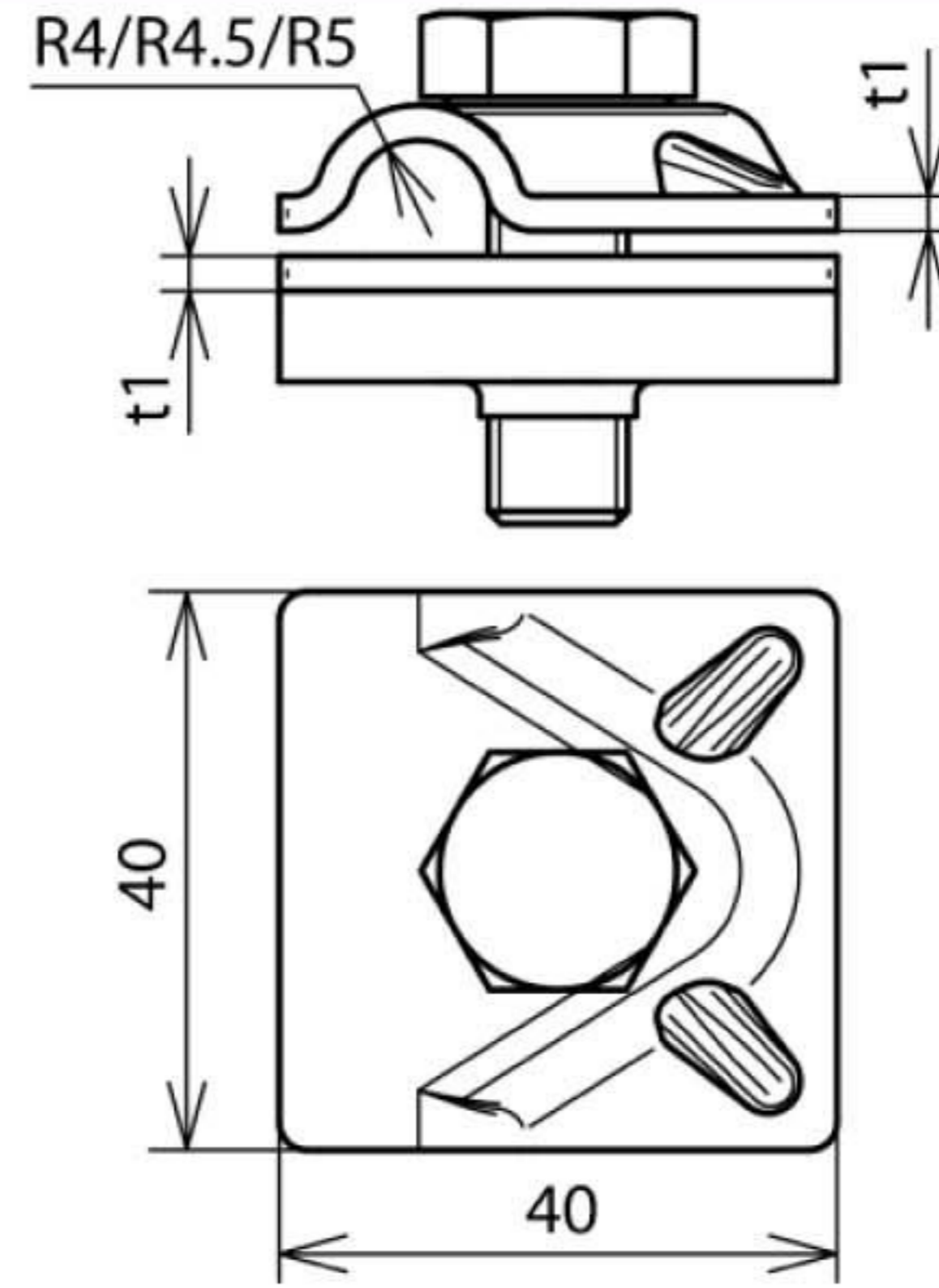


MVK 8.10 SKM10X30 AL (390 051)



Оригинал может отличаться от изображения



Арт. №	390 051
Материал клеммы	Al
Диапазон зажима круглого проводника Rd	8-10 мм
Толщина материала (t1 / t2)	3,0 мм
Болт	M10 x 30 мм
Материал болта / гайки	NIRO
Стандарт	EN 50164-1
Вес	55 g
Код ТН ВЭД	85389099
Код GTIN	4013364096219
Упак.	50 шт.

Производитель оставляет за собой право на изменение дизайна и технических параметров, размеров, веса и материалов в связи с постоянным совершенствованием продукции. Изображения не определяют точный внешний вид и могут отличаться от указанных изделий.