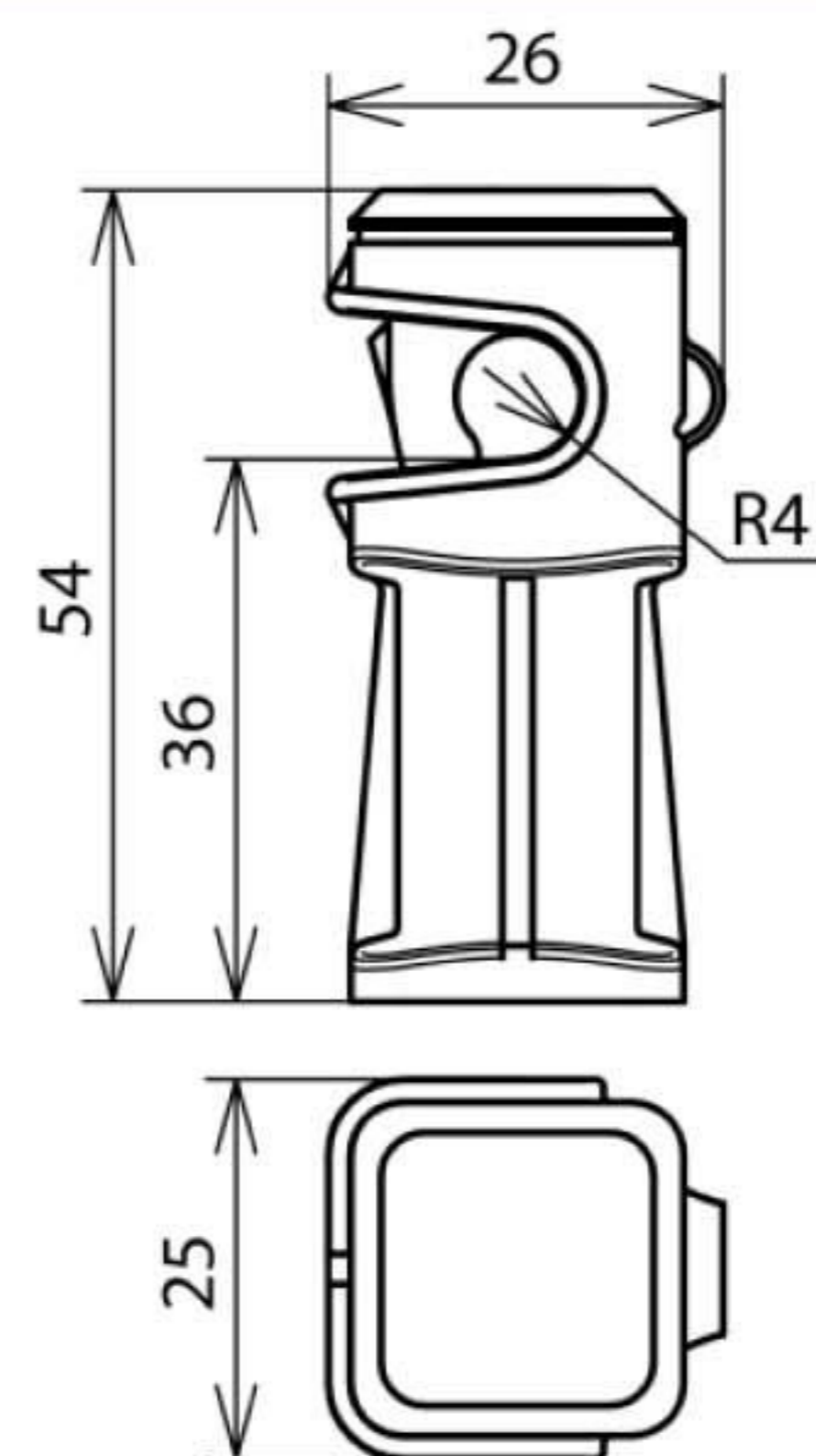


## LH DS 8 H36 IGM8 GR (204 004)



Оригинал может отличаться от изображения



Арт. №	204 004
Строительная высота держателя проводника	36 мм
Резьба держателя проводника	M8
Материал держателя проводника	пластик
Цвет держателя проводника	серый
Цвет RAL	аналог 7035
Крепление проводника	свободное
Держатель круглого проводника Rd	8 мм
Исполнение	прочное, устойчивое к погодным условиям и ультрафиолетовому излучению, не содержит галогенов
Вес	15 g
Код ТН ВЭД	85389099
Код GTIN	4013364019003
Упак.	50 шт.

Производитель оставляет за собой право на изменение дизайна и технических параметров, размеров, веса и материалов в связи с постоянным совершенствованием продукции. Изображения не определяют точный внешний вид и могут отличаться от указанных изделий.