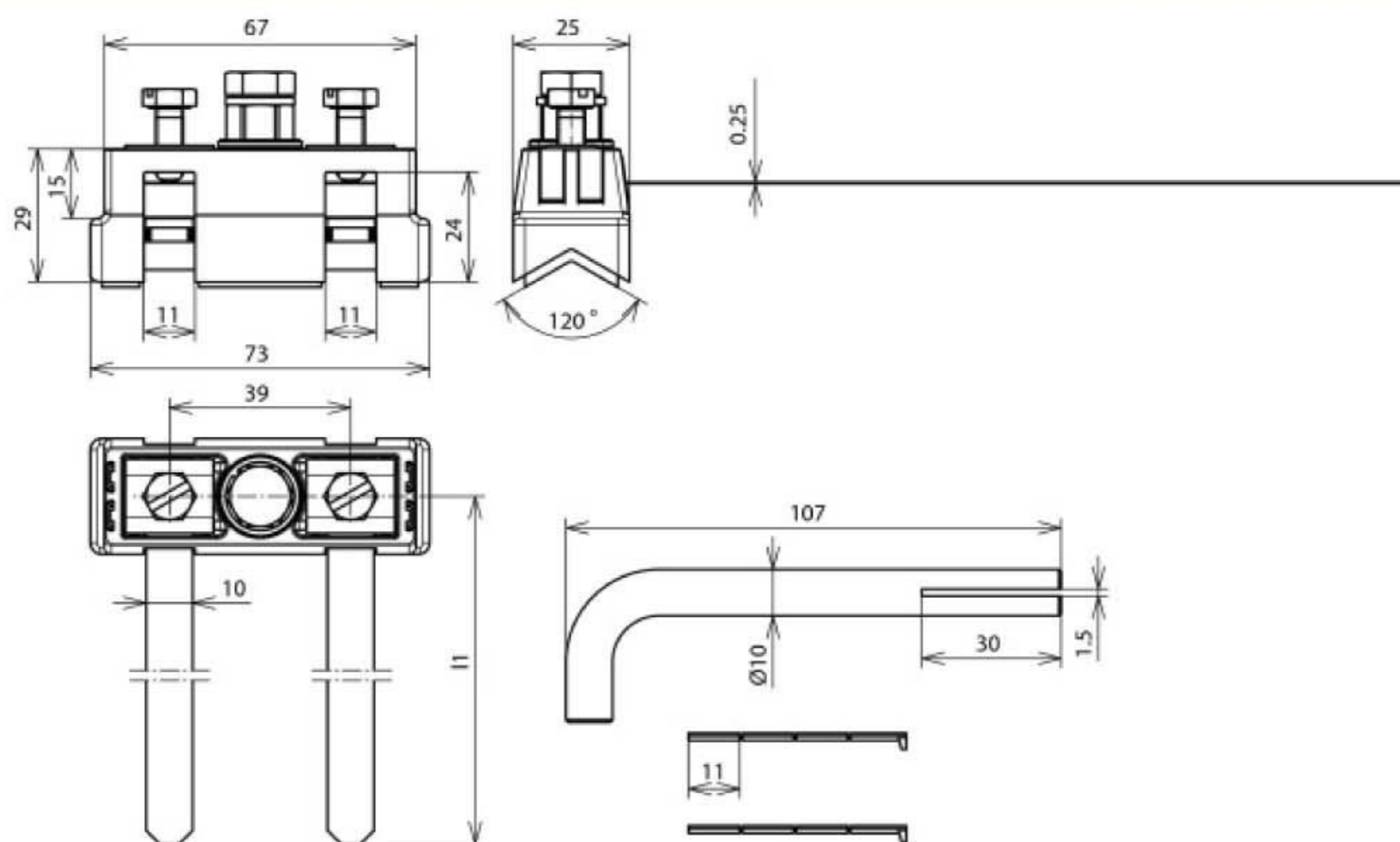


- Применение во взрывоопасных зонах 1 и 2 (газы, пары, взвеси), а также взрывоопасных зонах 21 и 22 (пыли)
- Соответствует подгруппе IIB по взрывобезопасности
- Существенное сокращение времени монтажа – не требуется отключение установки в связи с проведением сварочных работ или сверлением

EX BRS 27 (540 821)



Оригинал может отличаться от изображения



Арт. №	540 821
Ток молнии (10/350 мкс) Cu Ø6-12 мм (I_{imp})	10 кА
Ток молнии (10/350 мкс) Cu Ø12-27 мм (3/4") (I_{imp})	20 кА
Ток молнии (10/350 мкс) Cu Ø27 мм (3/4") (I_{imp})	25 кА
Ток молнии (10/350 мкс) St/tZn Ø17-27 мм (3/4") (I_{imp})	25 кА
Ток молнии (10/350 мкс) NIRO Ø6-12 мм (I_{imp})	10 кА
Ток молнии (10/350 мкс) NIRO Ø12-27 мм (3/4") (I_{imp})	12 кА
Ток молнии (10/350 мкс) NIRO Ø27 мм (3/4") (I_{imp})	25 кА
Монтаж	M8
Диапазон зажима трубы Ø	6-27 мм (3/4")
Материал корпуса	полиамид
Материал зажима/ ленты	NIRO
Материал контактной пластины	Ms/gal Sn
Размеры натяжной ленты (l1 x b x t)	190 x 10 x 0,25 мм
Стандарт	EN 50164-1
Вес	249 g
Код ТН ВЭД	85389099
Код GTIN	4013364123724
Упак.	1 шт.

Производитель оставляет за собой право на изменение дизайна и технических параметров, размеров, веса и материалов в связи с постоянным совершенствованием продукции. Изображения не определяют точный внешний вид и могут отличаться от указанных изделий.

Более подробную информацию можно найти в инструкции по монтажу № 1599.