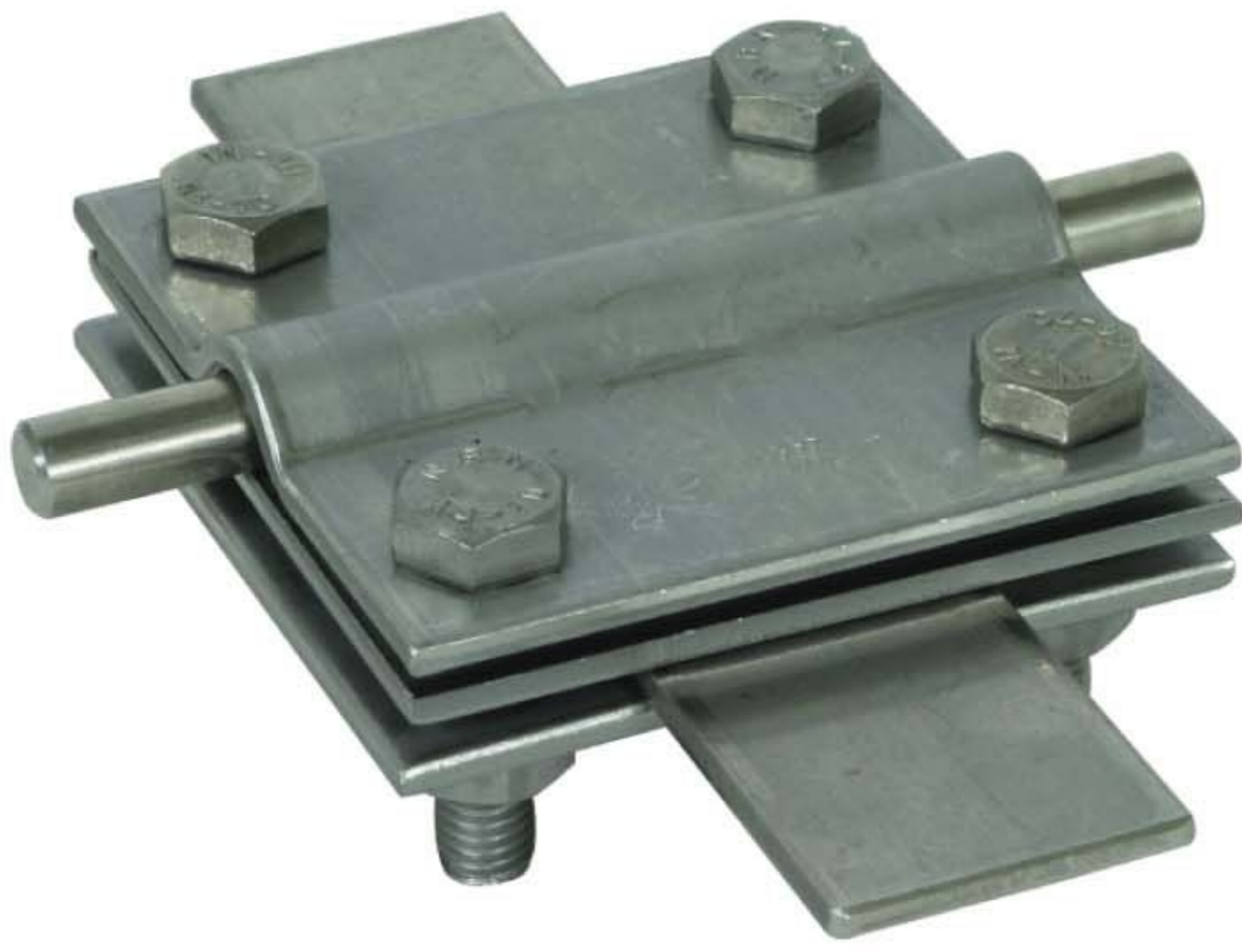
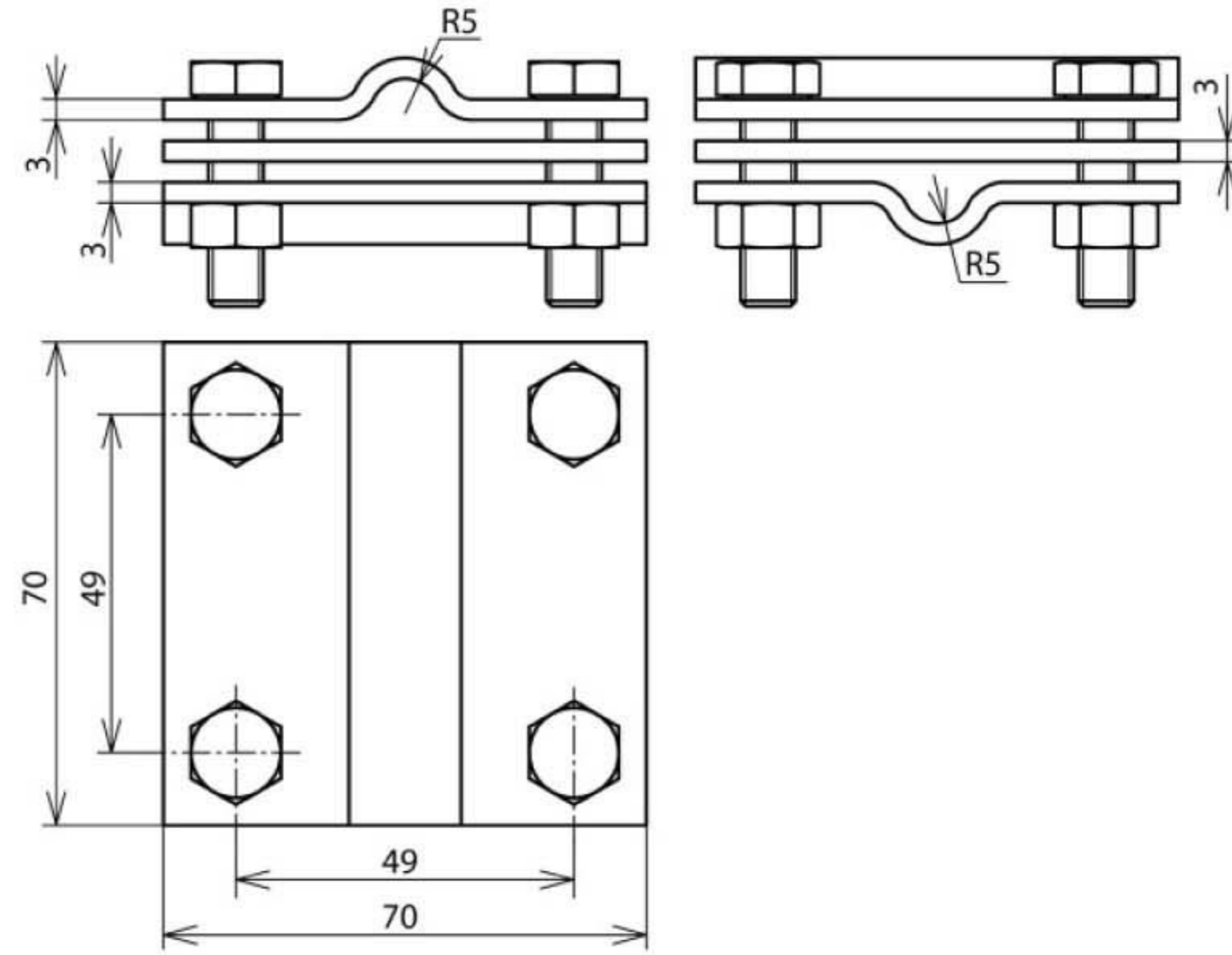


KS 7.10 7.10 FL40 ZP V4A (319 229)



Оригинал может отличаться от изображения



Арт. №	319 229
Материал клеммы	NIRO (V4A)
Диапазон зажима круглых проводников Rd / Rd	7-10 / 7-10 мм
Диапазон зажима круглого и плоского проводников Rd / FI	7-10 / 30-40 мм
Диапазон зажима плоских проводников FI / FI	30-40 / 30-40 мм
Диапазон зажима (многожильный кабель / трос)	35-70 мм ²
Болт	⚙ M8 x 30 мм
Материал болта / гайки	NIRO (V4A)
Материал №	1.4571 / 1.4404 / 1.4401
Размеры	70 x 70 x 3 мм
Промежуточная пластина	да
Стандарт	EN 50164-1
Ток короткого замыкания (50 Гц) (1 с; ≤ 300 °C)	5,0 кА
Вес	409 g
Код ТН ВЭД	85389099
Код GTIN	4013364108752
Упак.	25 шт.

Производитель оставляет за собой право на изменение дизайна и технических параметров, размеров, веса и материалов в связи с постоянным совершенствованием продукции. Изображения не определяют точный внешний вид и могут отличаться от указанных изделий.