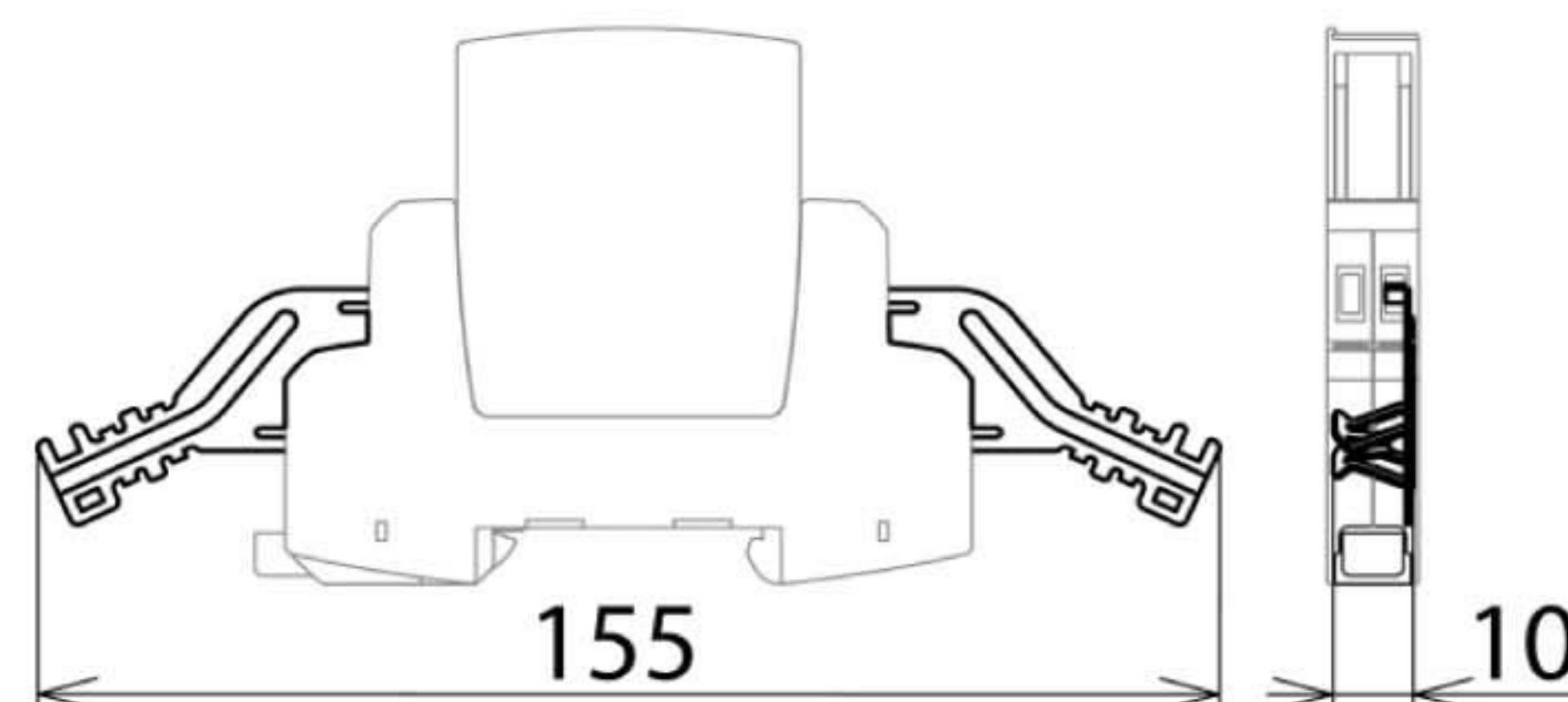


## SAK BXT LR (920 395)

- Способность выдерживать ток молнии
- Плоский проводник с низким сопротивлением
- Гибкая пружинная клемма



Оригинал может отличаться от изображения



Размерный эскиз SAK BXT LR

В комплект входят две пружинные клеммы на защищенной и незащищенной сторонах устройства BLITZDUCTOR BSP/XT/XTU для обеспечения устойчивого низкоимпедансного соединения экрана с экранированной сигнальной линией. С установленными изоляционными заглушками и насадками обеспечивается не прямое заземление экрана (только BXT), со снятыми изоляционными заглушками и насадками обеспечивается прямое заземление экрана. В комплект входят кабельные стяжки. Применяются для типов УЗИП BXT(U) ML2 ...S ... / BSP M2 ... (только прямое заземление экрана).

Тип	SAK BXT LR
Арт. №	920 395
D1 Импульсный ток молнии (10/350 мкс)	5 кА
Устанавливается в	клеммные зажимы BXT BAS / BSP BAS 4
Диапазон зажима	3-10 мм
Цвет	натуральный
Принадлежности	изоляционные заглушки, кабельные стяжки, изоляционные насадки
Вес	12 g
Код ТН ВЭД	85363090
Код GTIN	4013364118157
Упак.	1 Sa

Производитель оставляет за собой право на изменение дизайна и технических параметров, размеров, веса и материалов в связи с постоянным совершенствованием продукции. Изображения не определяют точный внешний вид и могут отличаться от указанных изделий.