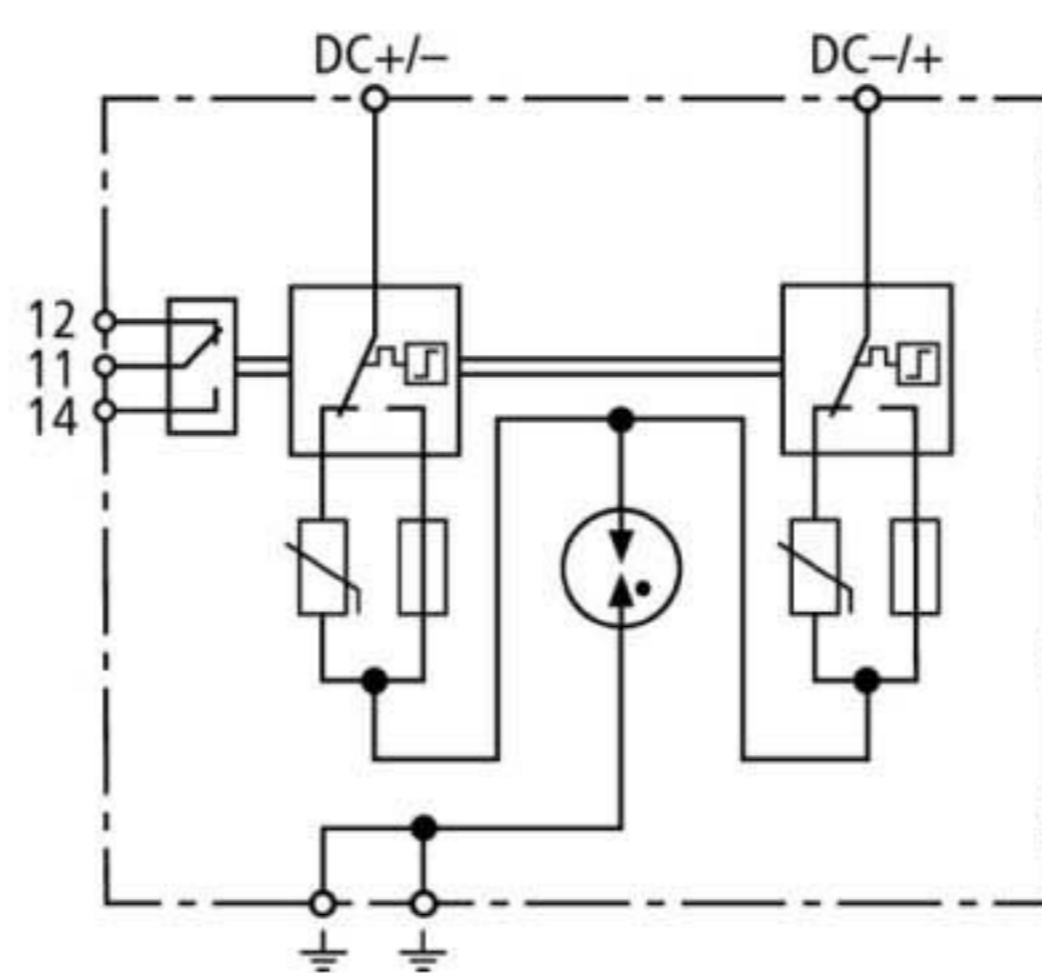


DCB YPV SCI 1000 FM (900 066)

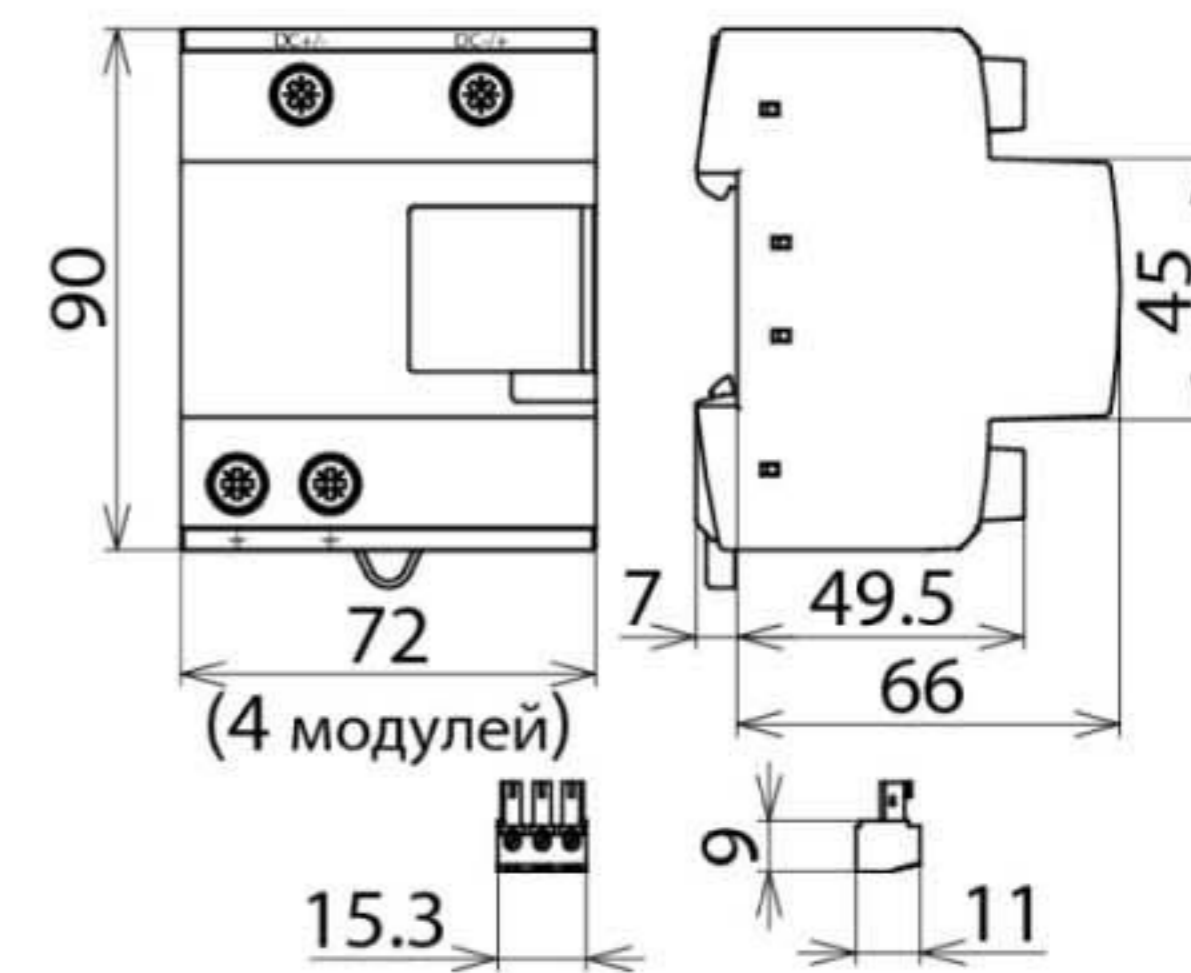
- Готовое к монтажу комбинированное УЗИП класса I+II для применения в цепях фотогальванических генераторов
- Отсутствие опасности воспламенения при перегрузках благодаря размыкающему и короткозамыкающему устройству (запатентованная технология SCI)
- Оптимизированная конструкция, монтажная ширина 4 модуля



Оригинал может отличаться от изображения



Принципиальная схема DCB YPV SCI 1000 FM



Размерный эскиз DCB YPV SCI 1000 FM

Комбинированное УЗИП для применения в системах электроснабжения фотогальванических установок до 1000 В пост. тока; с беспотенциальным контактом дистанционной сигнализации состояния.

Тип	DCB YPV SCI 1000 FM
Арт. №	900 066
УЗИП согласно стандарту EN 50539-11	Класс I+II
Макс. PV напряжение [DC+ -> DC-] (U_{CPV})	≤ 1000 В
Макс. PV напряжение [DC+/DC- -> PE] (U_{CPV})	≤ 725 В
Устойчивость к току короткого замыкания (I_{SCPV})	1000 А
Номинальный разрядный ток (8/20 мкс) (I_n)	15 кА
Импульсный ток молнии (8/20 мкс) [DC+/DC- ->PE] (I_{total})	30 кА
Импульсный ток молнии (10/350 мкс) [DC+/DC- ->PE] (I_{total})	12,5 кА
Удельная энергия [DC+/DC- ->PE] (W/R)	39,06 кДж/Ом
Импульсный ток молнии (10/350 мкс) [DC+ -> PE/DC- -> PE] (I_{imp})	6,25 кА
Удельная энергия [DC+ -> PE/DC- -> PE] (W/R)	9,76 кДж/Ом
Уровень напряжения защиты [(DC+/DC-) ->PE] (U_p)	2,5 кВ
Уровень напряжения защиты [DC+ ->DC-] (U_p)	4,75 кВ
Время срабатывания (t_A)	≤ 25 нс
Диапазон рабочих температур (T_U)	-40 °C ... +80 °C
Индикатор работоспособности / неисправности	зеленый / красный
Количество портов	1
Сечение соединительных проводов (мин.)	1,5 мм ² одножильный жесткий / гибкий
Сечение соединительных проводов (макс.)	35 мм ² многожильный жесткий / 25 мм ² гибкий
Монтаж на	DIN-рейку шириной 35 мм согласно стандарту EN 60715
Материал корпуса	термопласт, цвет красный UL 94 V-0
Установка	внутри помещения
Степень защиты	IP 20
Монтажные размеры	4 модуля, DIN 43880
Разрешения, сертификаты	KEMA
Контакт удаленной сигнализации (FM)	переключающий контакт
Питание контакта удаленной сигнализации, перем.ток	250 В / 0,5 А
Питание контакта удаленной сигнализации, пост.ток	250 В / 0,1 А; 125 В / 0,2 А; 75 В / 0,5 А
Сечение подключаемых проводников для клемм FM	макс. 1,5 мм ² одножильный жесткий / гибкий
Вес	437 g
Код ТН ВЭД	85363030
Код GTIN	4013364153738
Упак.	1 шт.

Производитель оставляет за собой право на изменение дизайна и технических параметров, размеров, веса и материалов в связи с постоянным совершенствованием продукции. Изображения не определяют точный внешний вид и могут отличаться от указанных изделий.