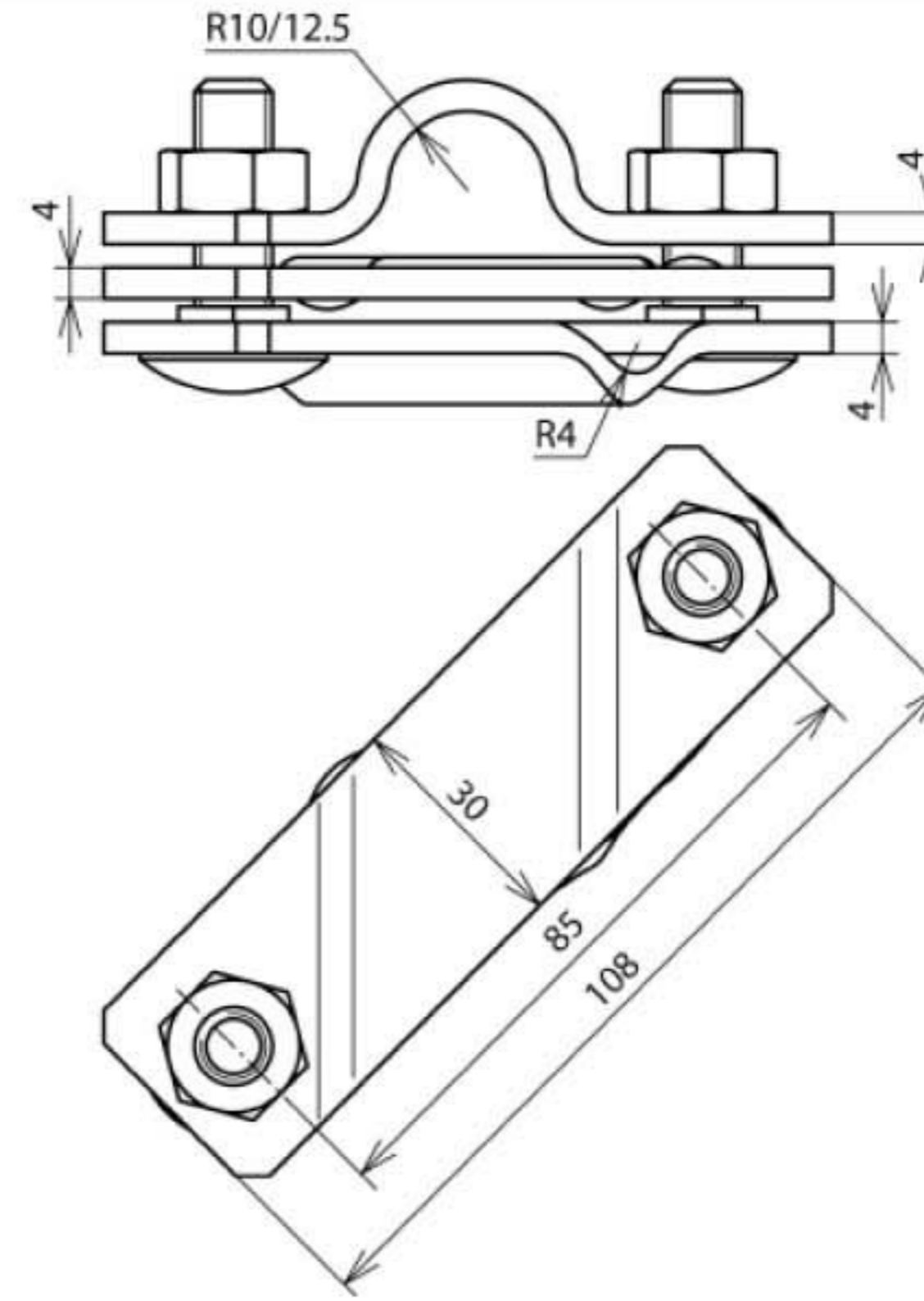


AS S TE 20 7.10 FL40 CU (620 017)



Оригинал может отличаться от изображения



Арт. №	620 017
Материал	Cu
Диапазон зажима круглого/ плоского проводников Rd / Fl	7-10 / -40 мм
Диапазон зажима (многожильный кабель или трос)	35-95 мм ²
Исполнение для глубоких заземлителей	Ø20 мм
Болт	⬆ M10x35 мм
Материал болта/гайки	NIRO
Стандарт	EN 50164-1
Ток короткого замыкания (50 Гц) (1 с; ≤ 300 °C)	29,0 кА
Вес	420 g
Код ТН ВЭД	85389099
Код GTIN	4013364026612
Упак.	20 шт.

Производитель оставляет за собой право на изменение дизайна и технических параметров, размеров, веса и материалов в связи с постоянным совершенствованием продукции. Изображения не определяют точный внешний вид и могут отличаться от указанных изделий.