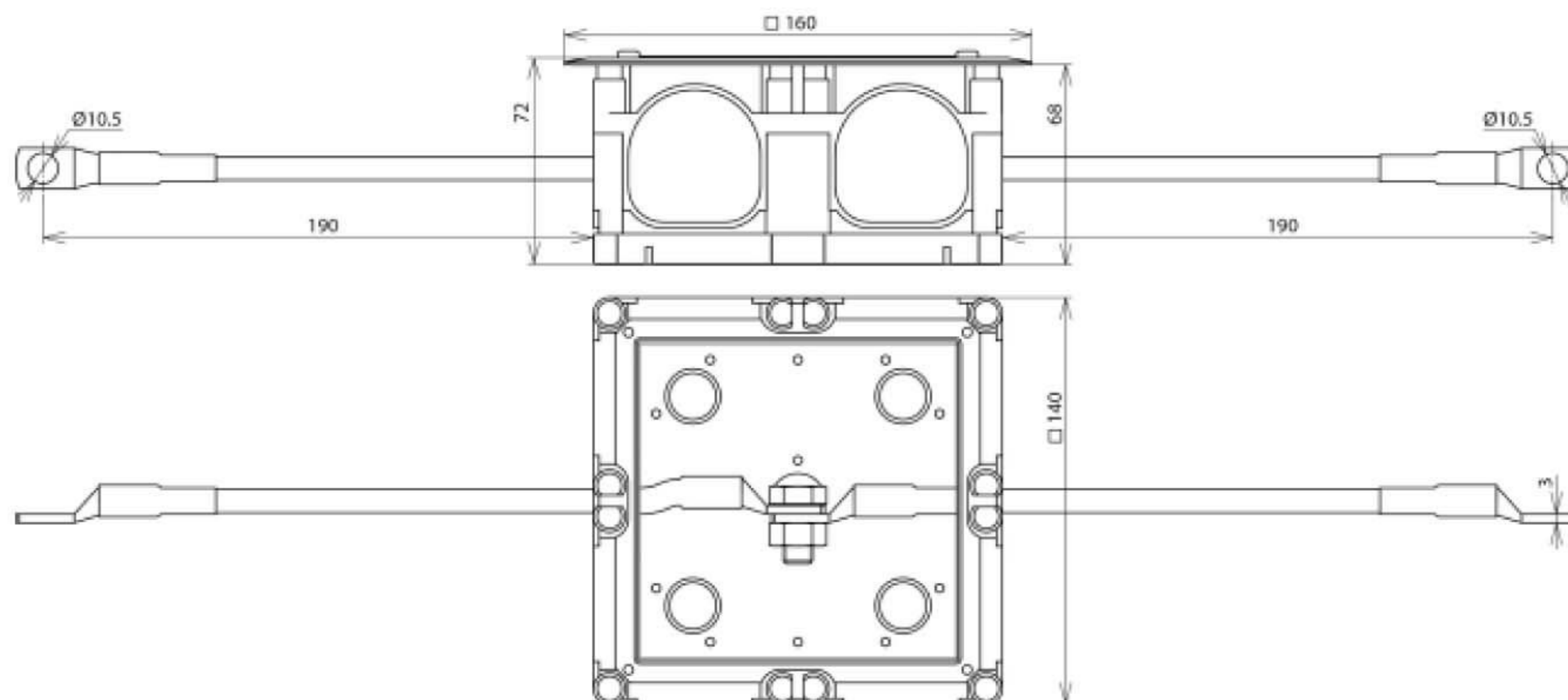


UPTSK 140X140 V2A AL16CU (476 016)



Оригинал может отличаться от изображения



Арт. №	476 016
Материал люка	пластик
Размеры люка	140 x 140 x 68 мм
Материал крышки	NIRO
Размеры крышки	160 x 160 мм
Стандарт	EN 50164-1
Материал выводных проводников	Си гибкий
Соединительные проводники	16 мм ²
Вес	559 g
Код ТН ВЭД	85389099
Код GTIN	4013364125216
Упак.	1 шт.

Производитель оставляет за собой право на изменение дизайна и технических параметров, размеров, веса и материалов в связи с постоянным совершенствованием продукции. Изображения не определяют точный внешний вид и могут отличаться от указанных изделий.

Подробную информацию по применению и установке можно найти в инструкции по монтажу № 1020.