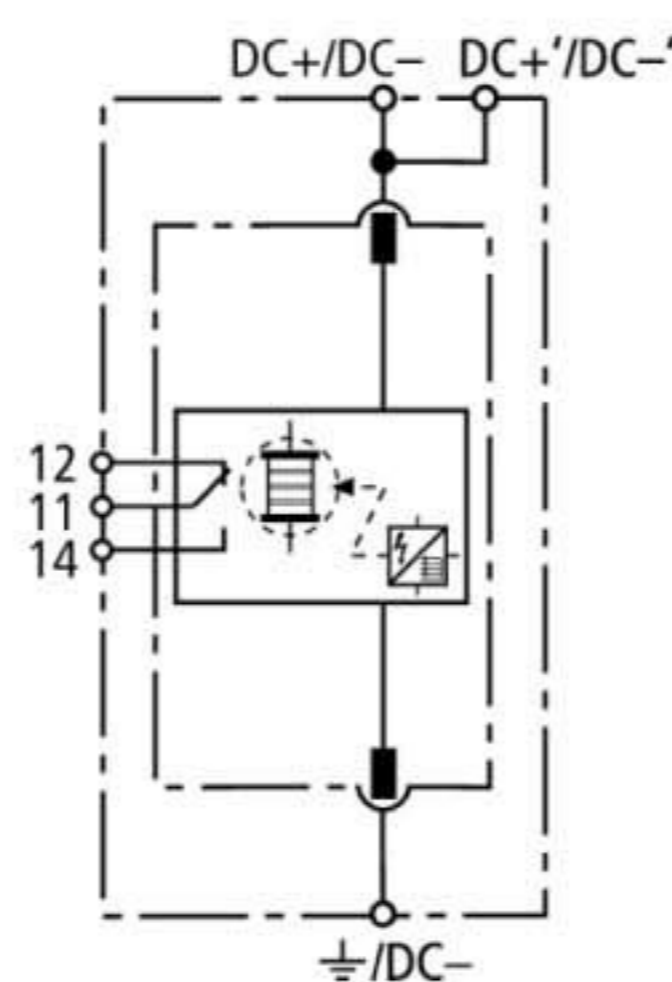


DSE M 1 220 FM (971 125)

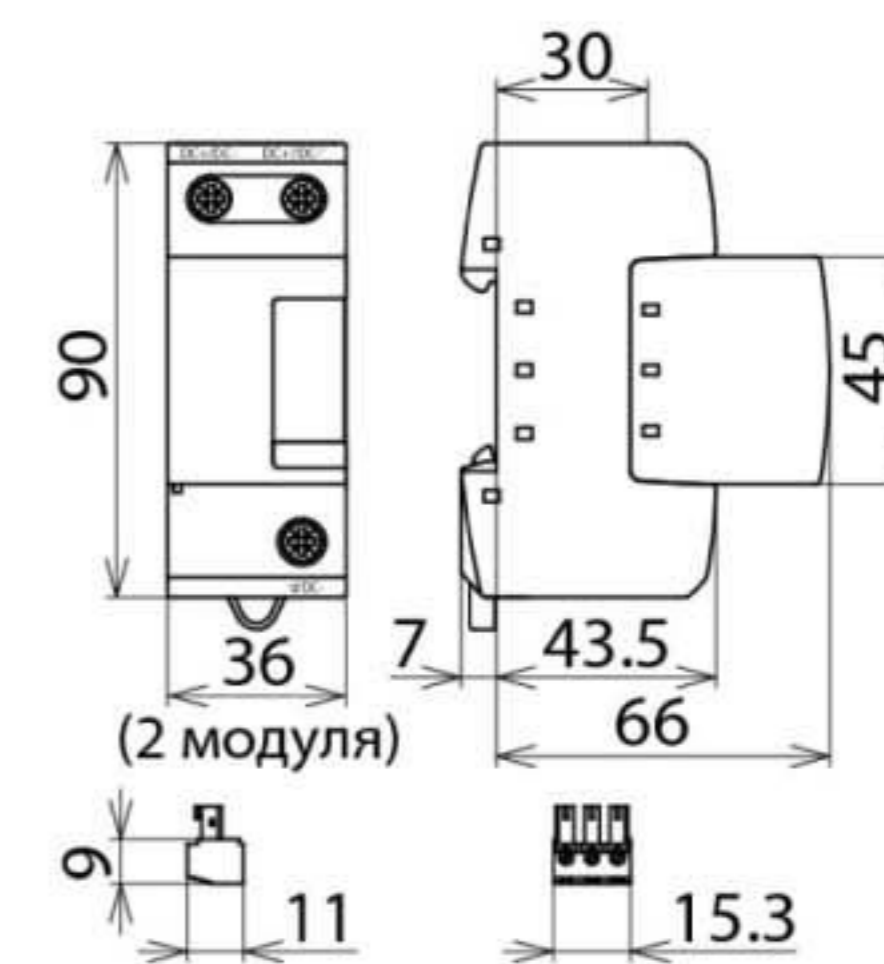
- Скоординированный разрядник тока молнии на основе искровых промежутков с конструкцией, состоящей из базового блока и вставного защитного модуля
- УЗИП на основе искровых промежутков, разработанное специально для цепей постоянного тока
- Энергетическая координация с УЗИП класса II DEHNguard (без дополнительных элементов развязки)



Оригинал может отличаться от изображения



Принципиальная схема DSE M 1 220 FM



Размерный эскиз DSE M 1 220 FM

Однополюсный модульный скоординированный разрядник тока молнии для цепей постоянного тока; с контактом для дистанционной сигнализации (беспотенциальный переключающий контакт).

Тип	DSE M 1 220 FM
Арт. №	971 125
Классификация УЗИП согласно EN 61643-11 / ... IEC 61643-11	Тип 1 / Класс I
Максимальное длительное рабочее напряжение пост. тока (U_C)	220 В
Импульсный ток молнии (10/350 мкс) (I_{imp})	25 кА
Удельная энергия (W/R)	156,25 кДж/Ом
Уровень напряжения защиты (U_p)	$\leq 2,5$ кВ
Скоординированный напрямую с DEHNguard	DG S 385 FM (арт. 952 094)
Время срабатывания (t_A)	≤ 100 нс
Стойкость к токам КЗ при макс. номинале входного предохранителя, пост. ток (I_{SCCR})	2000 А
Макс. входной предохранитель	250 А gL/gG
Макс. входной предохранитель (DC+/DC- -> DC+/'DC-')	125 А gL/gG
Диапазон рабочих температур (параллельное соединение) (T_{UP})	-40 °C ... +80 °C
Диапазон рабочих температур (последовательное соединение) (T_{US})	-40 °C ... +60 °C
Индикатор работоспособности / неисправности	зеленый / красный
Количество портов	1
Сечение соединительных проводов (DC+/DC-, DC+/'DC-', \pm /DC-) (мин.)	10 мм ² одножильный жесткий / гибкий
Сечение соединительных проводов (DC+/DC-, \pm /DC-) (макс.)	50 мм ² многожильный жесткий / 35 мм ² гибкий
Сечение соединительных проводов (DC+/'DC-') (макс.)	35 мм ² многожильный жесткий / 25 мм ² гибкий
Монтаж на	DIN-рейку шириной 35 мм согласно стандарту EN 60715
Материал корпуса	термопласт, цвет красный, UL 94 V-0
Установка	внутри помещения
Степень защиты	IP 20
Монтажные размеры	2 модуля, DIN 43880
Разрешения, сертификаты	UL
Контакт удаленной сигнализации (FM)	переключающий контакт
Питание контакта удаленной сигнализации, перем.ток	250 В / 0,5 А
Питание контакта удаленной сигнализации, пост.ток	250 В / 0,1 А; 125 В / 0,2 А; 75 В / 0,5 А
Сечение подключаемых проводников для клемм FM	макс. 1,5 мм ² одножильный жесткий / гибкий
РАСШИРЕННЫЕ ТЕХНИЧЕСКИЕ ДАННЫЕ:	применение в охранном освещении
- Возможность работы при пост. и перем. токе	нет
Вес	226 g
Код ТН ВЭД	85363030
Код GTIN	4013364133648
Упак.	1 шт.