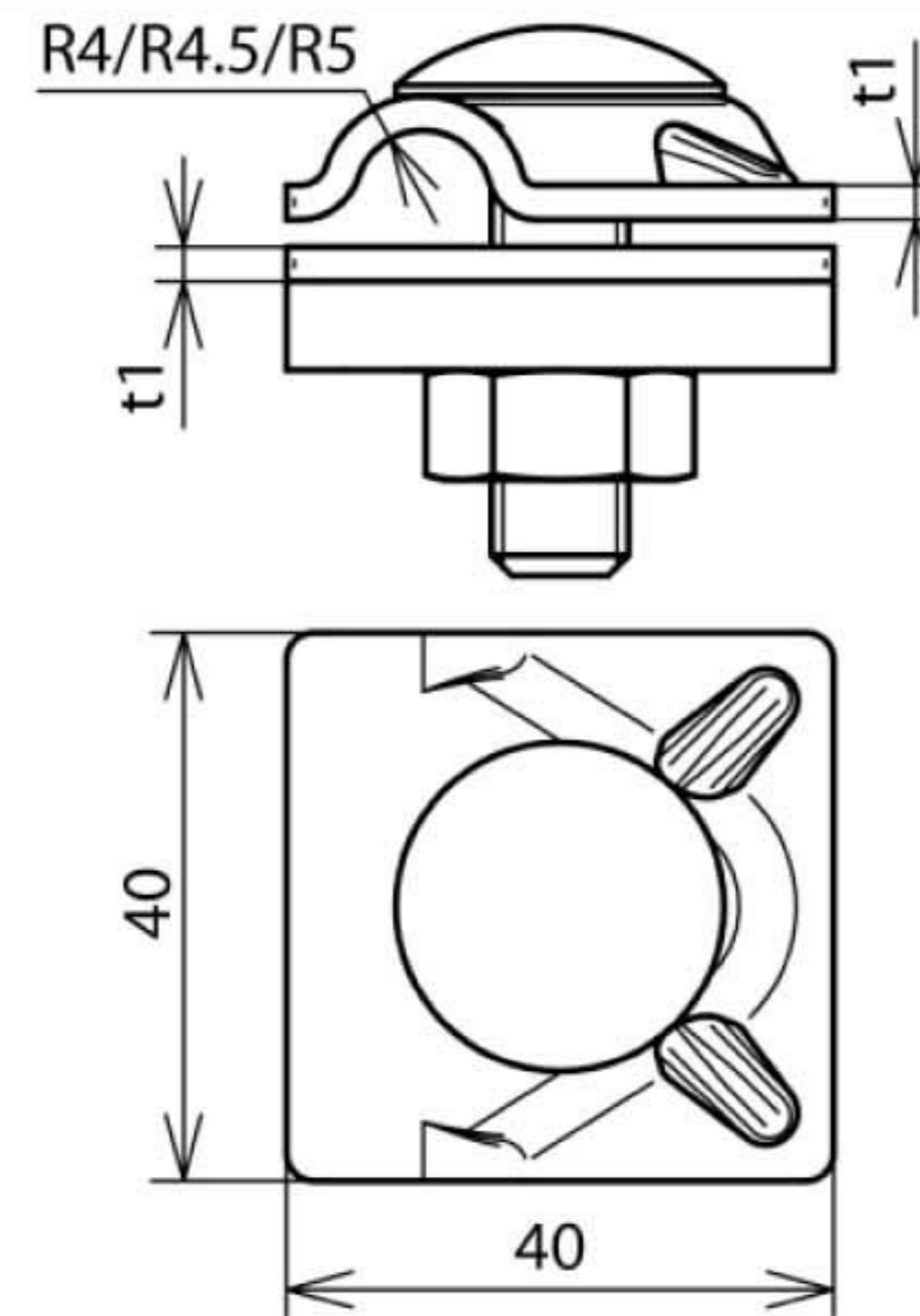


MVK 10 FRM10X35 STTZN (391 060)



Оригинал может отличаться от изображения



Арт. №	391 060
Материал клеммы	St/tZn
Диапазон зажима круглого проводника Rd	10 мм
Толщина материала (t1 / t2)	2,5 мм
Болт	⬆ M10 x 35 мм
Материал болта / гайки	St/tZn
Стандарт	EN 50164-1
Вес	113 g
Код ТН ВЭД	85389099
Код GTIN	4013364088009
Упак.	50 шт.

Производитель оставляет за собой право на изменение дизайна и технических параметров, размеров, веса и материалов в связи с постоянным совершенствованием продукции. Изображения не определяют точный внешний вид и могут отличаться от указанных изделий.