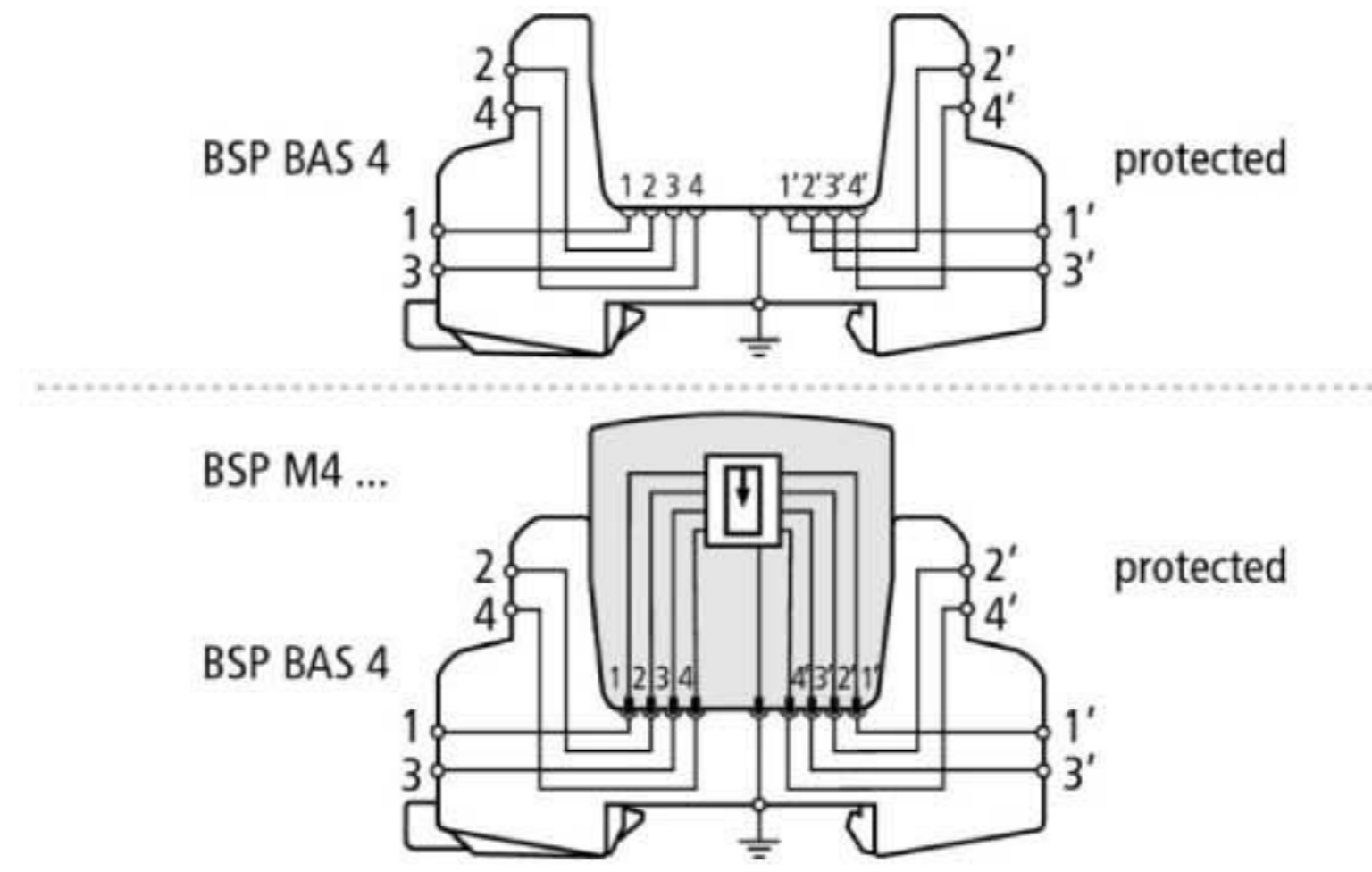


NEW BSP BAS 4 (926 304)

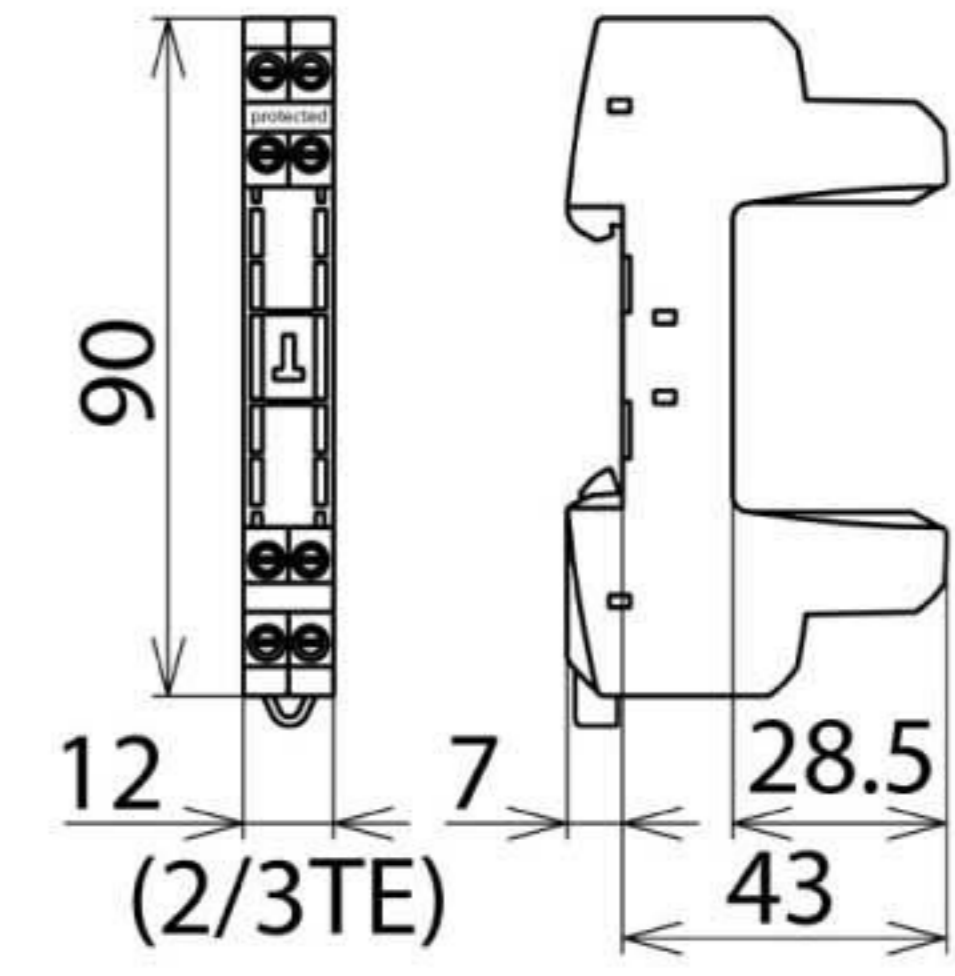
- Четырех полюсное устройство для универсального применения со всеми сменными модулями УЗИП BSP и VXT / VXTU
- Возможность установки и замены модулей УЗИП без прерывания сигнала
- Универсальная конструкция без компонентов защиты



Оригинал может отличаться от изображения



Принципиальная схема соединений с установленным защитным модулем и без него



Размерный эскиз BSP BAS 4

Базовый элемент BLITZDUCTOR SP для применения в качестве компактной 4-х полюсной универсальной проходной клеммы для установки модулей УЗИП с прерыванием сигнала. Модули УЗИП надежно заземляются через крепление на DIN-рейку при помощи фиксирующего устройства с защелкой. Так как в базовом элементе нет защитных цепей, работы по обслуживанию требуются только для защитных модулей.

Тип	BSP BAS 4
Арт. №	926 304
Диапазон рабочих температур (T _U)	-40 °C ... +80 °C
Степень защиты	IP 20
Для монтажа на	DIN-рейку шириной 35 мм согласно стандарту EN 60715
Соединение вход/выход	винт / винт
Прерывание сигнала	да
Поперечное сечение проводника, твердого	0,08-4 мм ²
Поперечное сечение проводника, гибкого	0,08-2,5 мм ²
Момент затяжки (клеммы)	0,4 Нм
Заземляется через	DIN-рейку шириной 35 мм согласно стандарту EN 60715
Материал корпуса	полиамид PA 6.6
Цвет	желтый
Разрешения, сертификаты	UL, CSA
Вес	45 g
Код ТН ВЭД	85369010
Код GTIN	4013364157125
Упак.	1 шт.

Производитель оставляет за собой право на изменение дизайна и технических параметров, размеров, веса и материалов в связи с постоянным совершенствованием продукции. Изображения не определяют точный внешний вид и могут отличаться от указанных изделий.