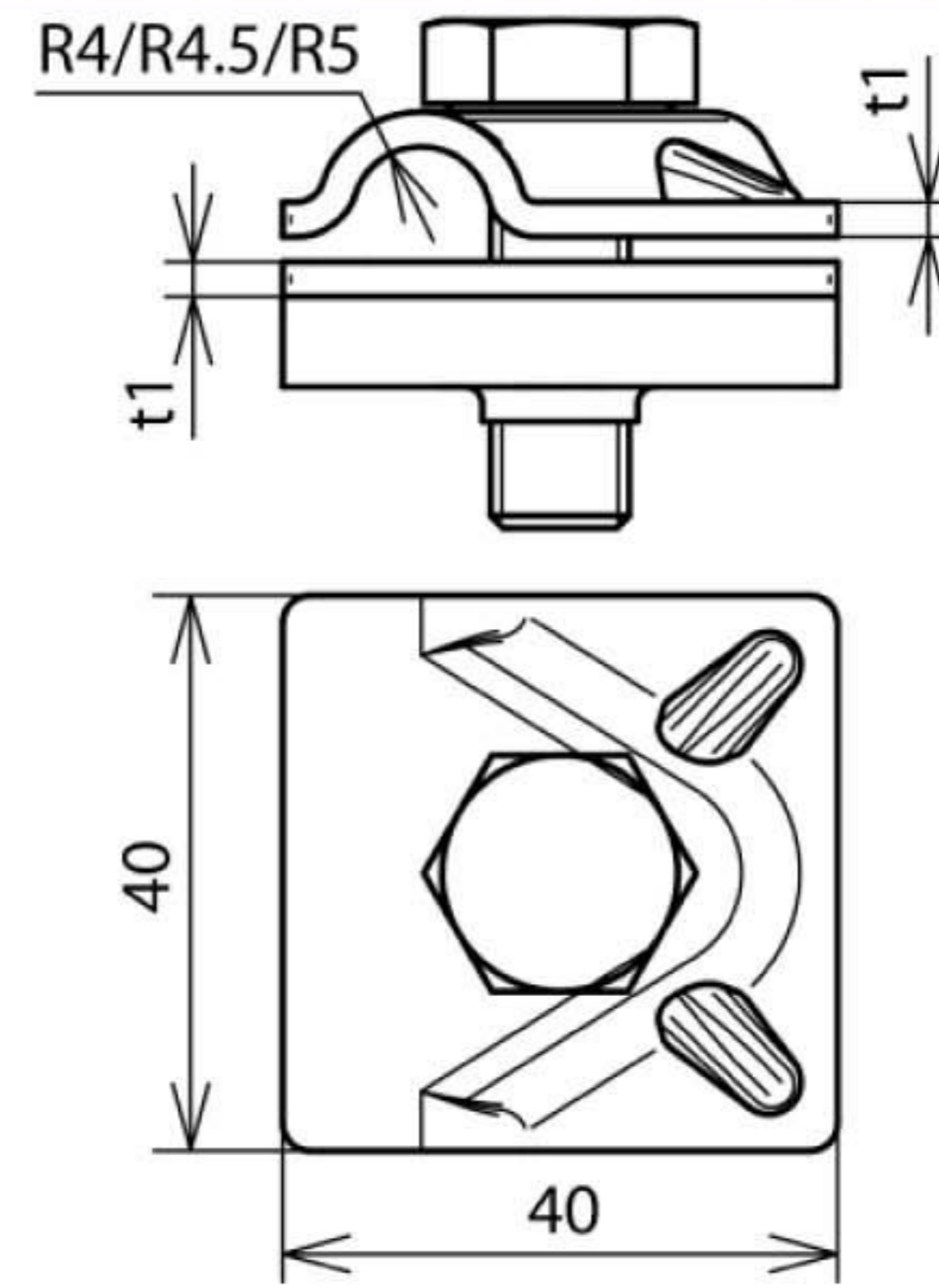


MVK 10 SKM10X35 V2A (391 059)



Оригинал может отличаться от изображения



Арт. №	391 059
Материал клеммы	NIRO
Диапазон зажима круглого проводника Rd	10 мм
Толщина материала (t1 / t2)	2,5 мм
Болт	M10 x 35 мм
Материал болта / гайки	NIRO
Стандарт	EN 50164-1
Вес	98 g
Код ТН ВЭД	85389099
Код GTIN	4013364087071
Упак.	50 шт.

Производитель оставляет за собой право на изменение дизайна и технических параметров, размеров, веса и материалов в связи с постоянным совершенствованием продукции. Изображения не определяют точный внешний вид и могут отличаться от указанных изделий.