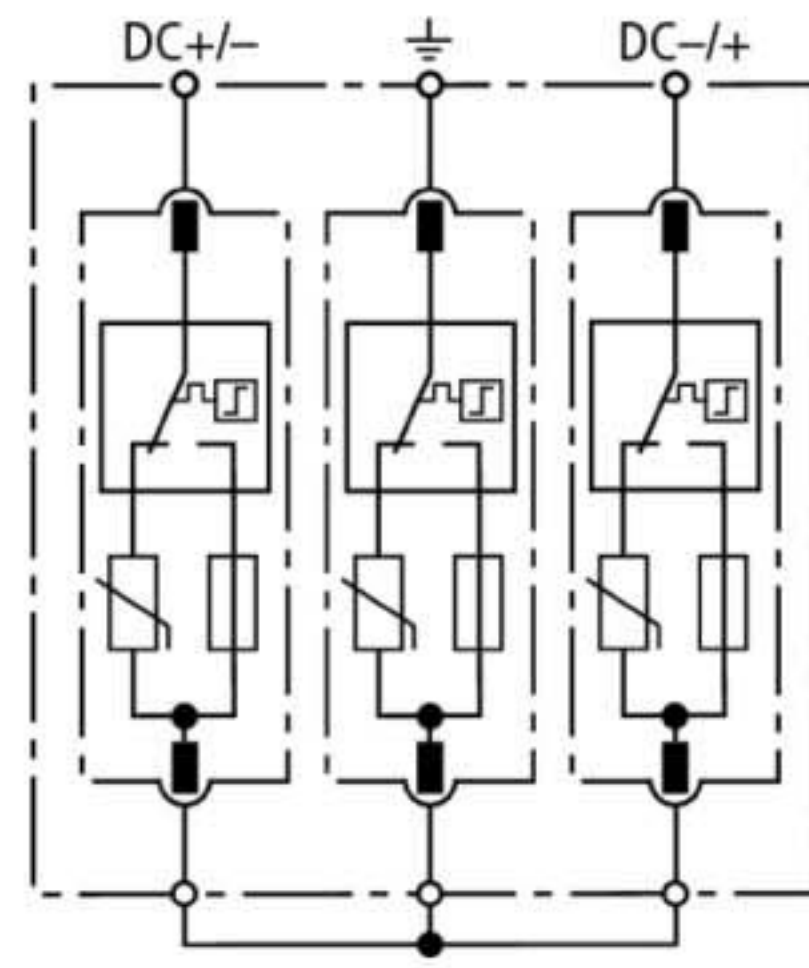


## DG ME YPV SCI 1500 (952 520)

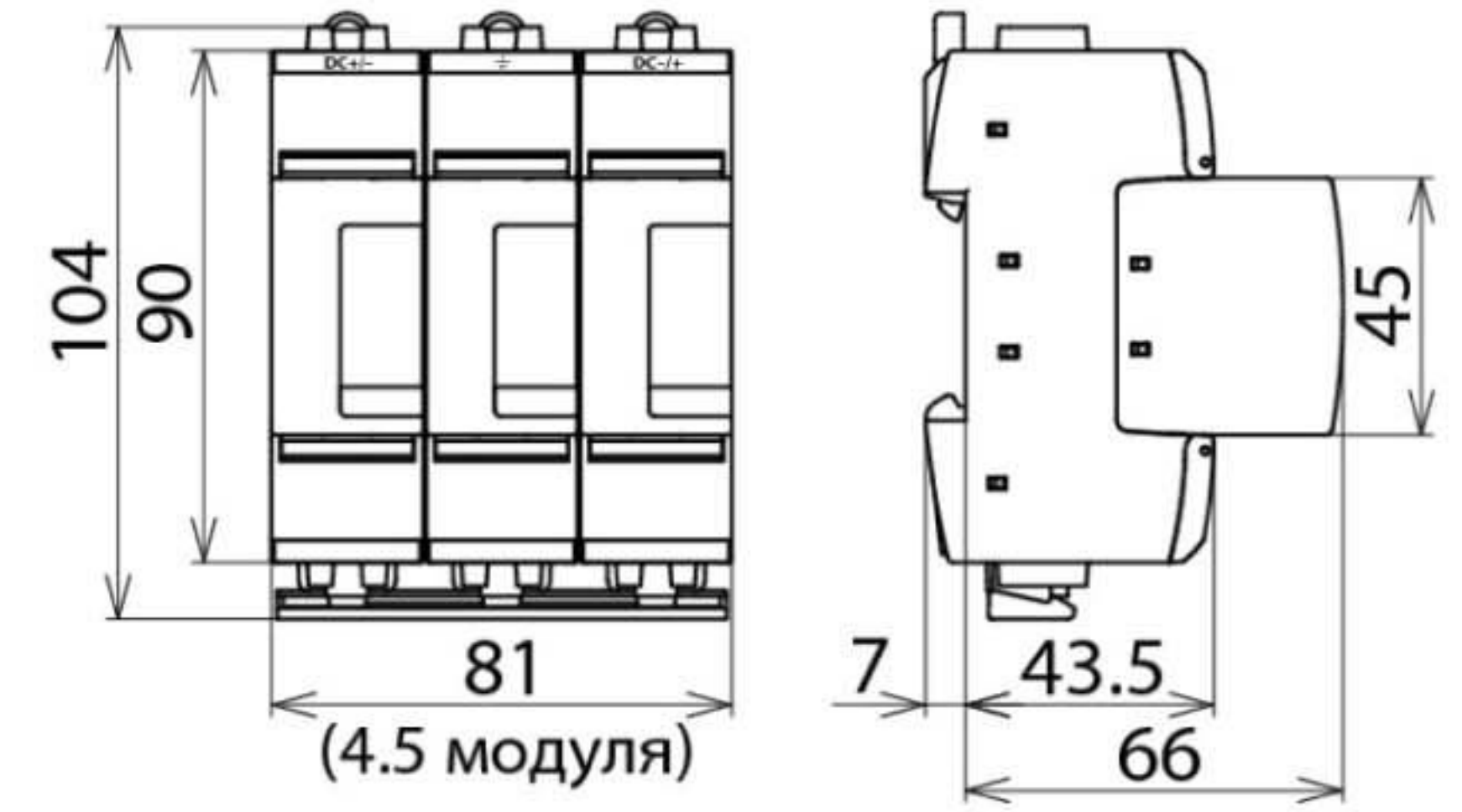
- Готовые к монтажу модульные УЗИП для фотогальванических установок, состоящие из базового элемента и вставных защитных модулей
- Отсутствие опасности воспламенения при перегрузках благодаря размыкающему и короткозамыкающему устройству (запатентованная технология SCI)
- Безопасная замена защитных модулей без образования дуги за счет встроенного предохранителя постоянного тока



Оригинал может отличаться от изображения



Принципиальная схема DG ME YPV SCI 1500



Размерный эскиз DG ME YPV SCI 1500

Многополюсное модульное УЗИП с трехступенчатым коммутационным устройством постоянного тока для использования в фотогальванических установках.

Тип	DG ME YPV SCI 1500
Арт. №	952 520
УЗИП согласно стандарту EN 50539-11	Тип 2
Макс. фотогальваническое напряжение ( $U_{CPV}$ )	$\leq 1500$ В
Устойчивость к току короткого замыкания ( $I_{SCPV}$ )	1000 А
Суммарный разрядный ток (8/20 мкс) ( $I_{total}$ )	25 кА
Номинальный разрядный ток (8/20 мкс) [(DC+/DC-) $\rightarrow$ PE] ( $I_n$ )	12,5 кА
Уровень напряжения защиты ( $U_p$ )	$\leq 6$ кВ
Время срабатывания ( $t_A$ )	$\leq 25$ нс
Диапазон рабочих температур ( $T_U$ )	-40 °C ... +80 °C
Индикатор работоспособности / неисправности	зеленый / красный
Количество портов	1
Сечение соединительных проводов (мин.)	1,5 мм <sup>2</sup> одножильный жесткий / гибкий
Сечение соединительных проводов (макс.)	35 мм <sup>2</sup> многожильный жесткий / 25 мм <sup>2</sup> гибкий
Монтаж на	DIN-рейку шириной 35 мм согласно стандарту EN 60715
Материал корпуса	термопласт, цвет красный, UL 94 V-0
Установка	внутри помещения
Степень защиты	IP 20
Монтажные размеры	4,5 модуля, DIN 43880
Разрешения, сертификаты	КЕМА
Вес	501 g
Код ТН ВЭД	85363030
Код GTIN	4013364149069
Упак.	1 шт.

Производитель оставляет за собой право на изменение дизайна и технических параметров, размеров, веса и материалов в связи с постоянным совершенствованием продукции. Изображения не определяют точный внешний вид и могут отличаться от указанных изделий.