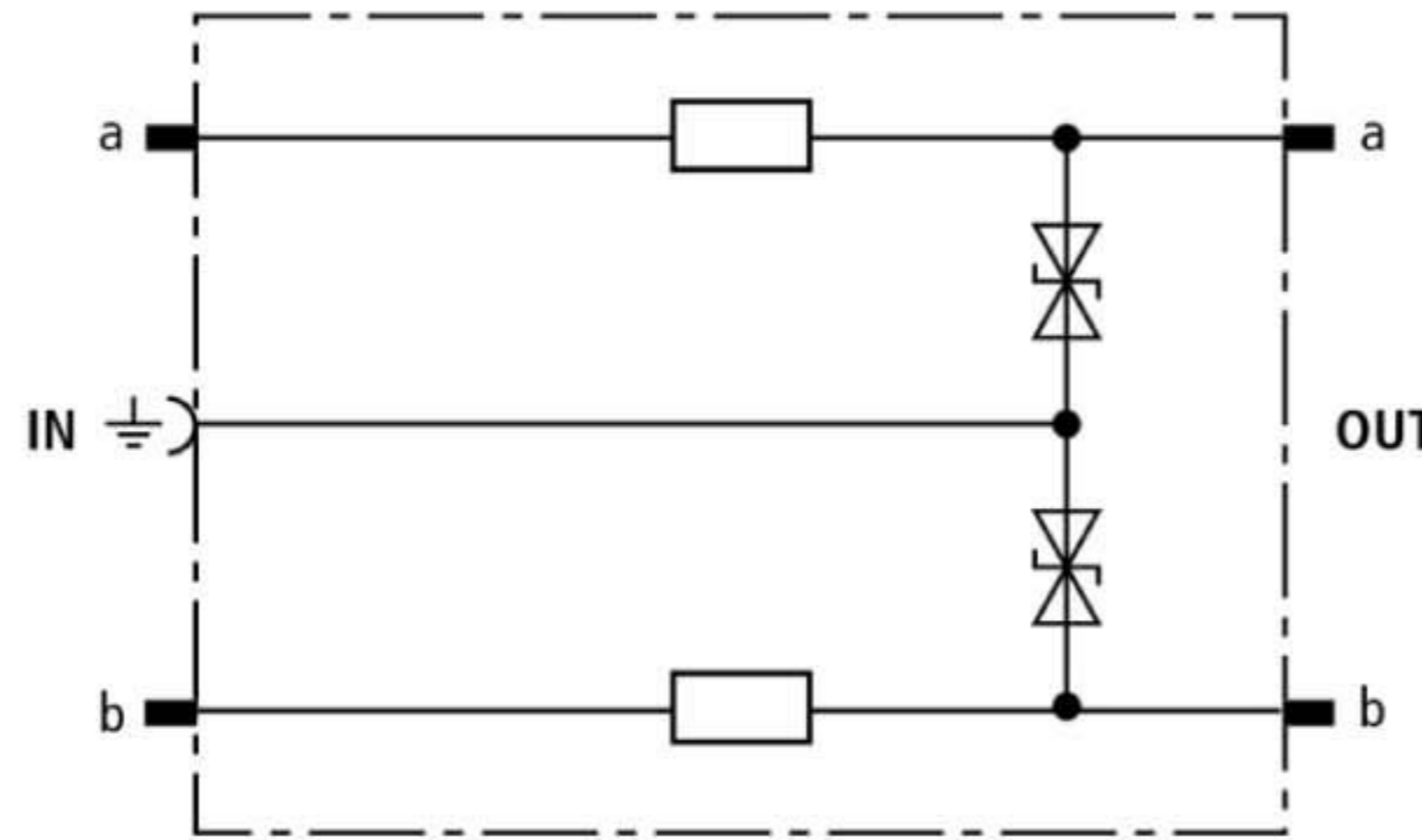


DRL RE 24 (907 422)

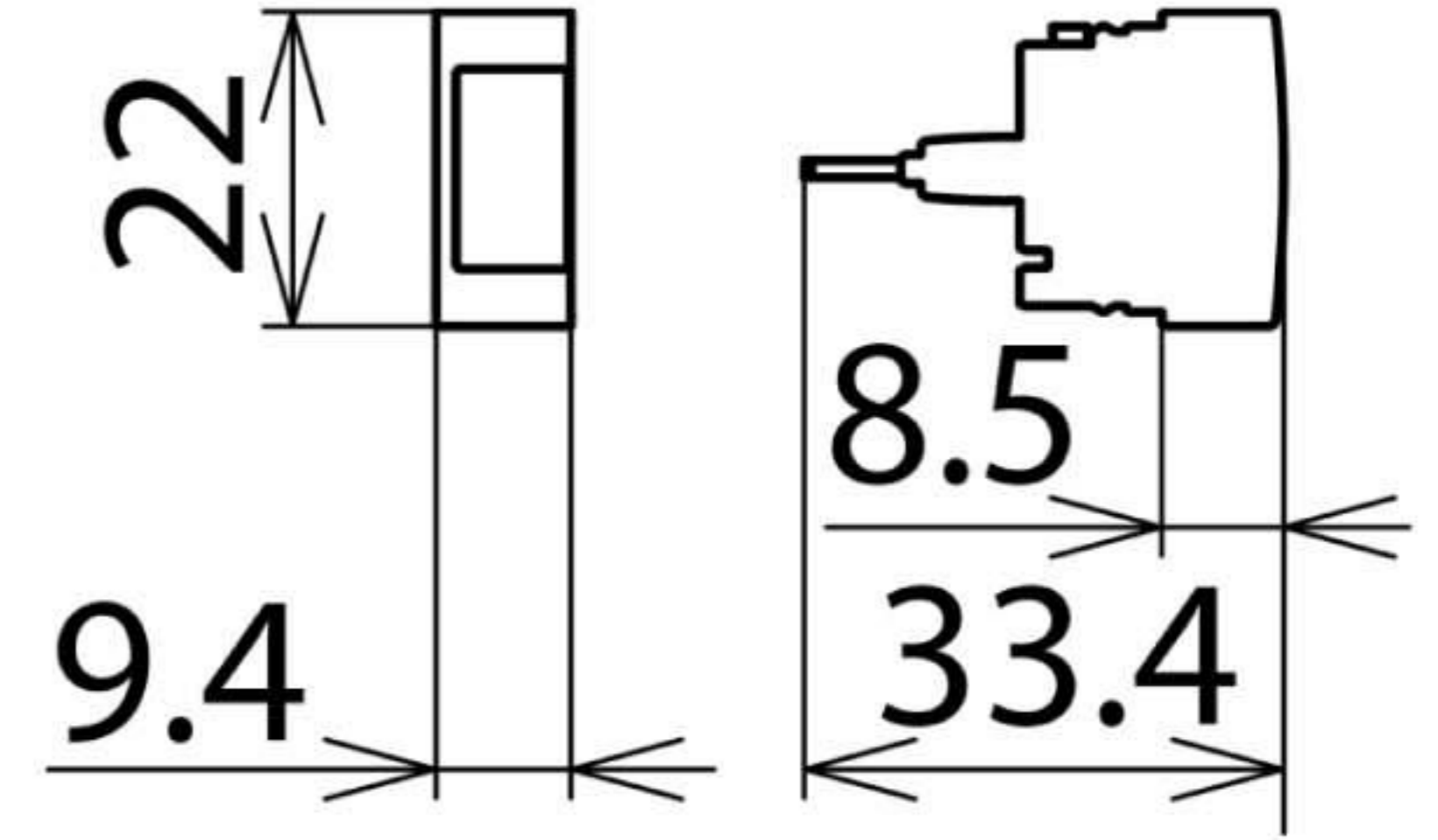
- Низкий уровень напряжения защиты для окончного оборудования
- Энергетическая координация с разрядниками вставного магазина DRL
- Для применения согласно зонной концепции молниезащиты на границах МЗЗ 1 – 2 и выше



Оригинал может отличаться от изображения



Принципиальная схема DRL RE 24



Размерный эскиз DRL RE 24

Защитный штекер (1 пара), энергетически скоординированный с разрядниками вставного магазина DRL, для применения в качестве одноступенчатой защиты окончного оборудования с развязывающим импедансом. Применяется для сигнальных цепей с общим потенциалом. Заземляется через EF 10 DRL. Для монтажа только в разъемные планки или вставные магазины DRL.

Тип	DRL RE 24
Арт. №	907 422
Класс УЗИП	⚡ TYPE 3 P1
Номинальное напряжение (U_N)	24 В
Максимальное длительное рабочее напряжение пост. тока (U_C)	28 В
Максимальное длительное рабочее напряжение перем. тока (U_C)	19,5 В
Номинальный ток (I_L)	0,4 А
D1 Полный импульсный ток молнии (10/350 мкс) в комбинации с DRL 10 В... (I_{imp})	5 кА
D1 Полный импульсный ток молнии (10/350 мкс) на линию в комбинации с DRL 10 В... (I_{imp})	2,5 кА
C2 Полный номинальный ток разряда (8/20 мкс) в комбинации с DRL 10 В... (I_n)	10 кА
C2 Полный номинальный ток разряда (8/20 мкс) на линию в комбинации с DRL 10 В... (I_n)	5 кА
C1 Номинальный ток разряда (8/20 мкс) на линию без DRL 10 В... (I_n)	0,5 кА
Уровень напряжения защиты линия-PG при I_{imp} D1 в комбинации с DRL 10 В... (U_p)	≤ 65 В
Уровень напряжения защиты линия-линия при 1кВ/мкс C3 (U_p)	≤ 72 В
Уровень напряжения защиты линия-PG при 1кВ/мкс C3 (U_p)	≤ 38 В
Последовательное сопротивление на линию	4,7 Ом
Частота среза линия-PG (f_G)	4,5 МГц
Ёмкость линия-линия (C)	≤ 0,55 нФ
Ёмкость линия-PG (C)	≤ 1,1 нФ
Диапазон рабочих температур (T_U)	-40 °C ... +80 °C
Степень защиты	IP 20 (при смонтированных в заземляющую установочную рамку штекера)
Устанавливается в	плит LSA 2/10 или вставной магазин DRL 10 В...
Заземляется через	заземляющую установочную рамку
Материал корпуса	полиамид PA 6.6
Цвет	желтый
Стандарты проверки	IEC 61643-21
Разрешения, сертификаты	ГОСТ Р, VdS
Вес	4 g
Код ТН ВЭД	85363010
Код GTIN	4013364107625
Упак.	10 шт.

Производитель оставляет за собой право на изменение дизайна и технических параметров, размеров, веса и материалов в связи с постоянным совершенствованием продукции. Изображения не определяют точный внешний вид и могут отличаться от указанных изделий.