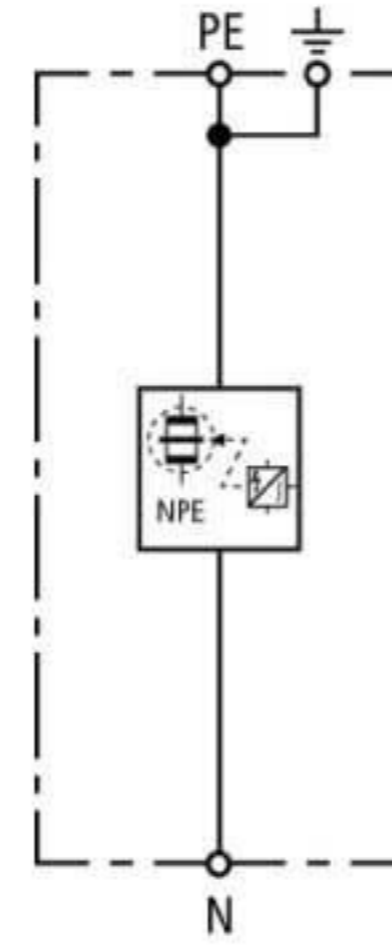


DGPM 1 255 (961 180)

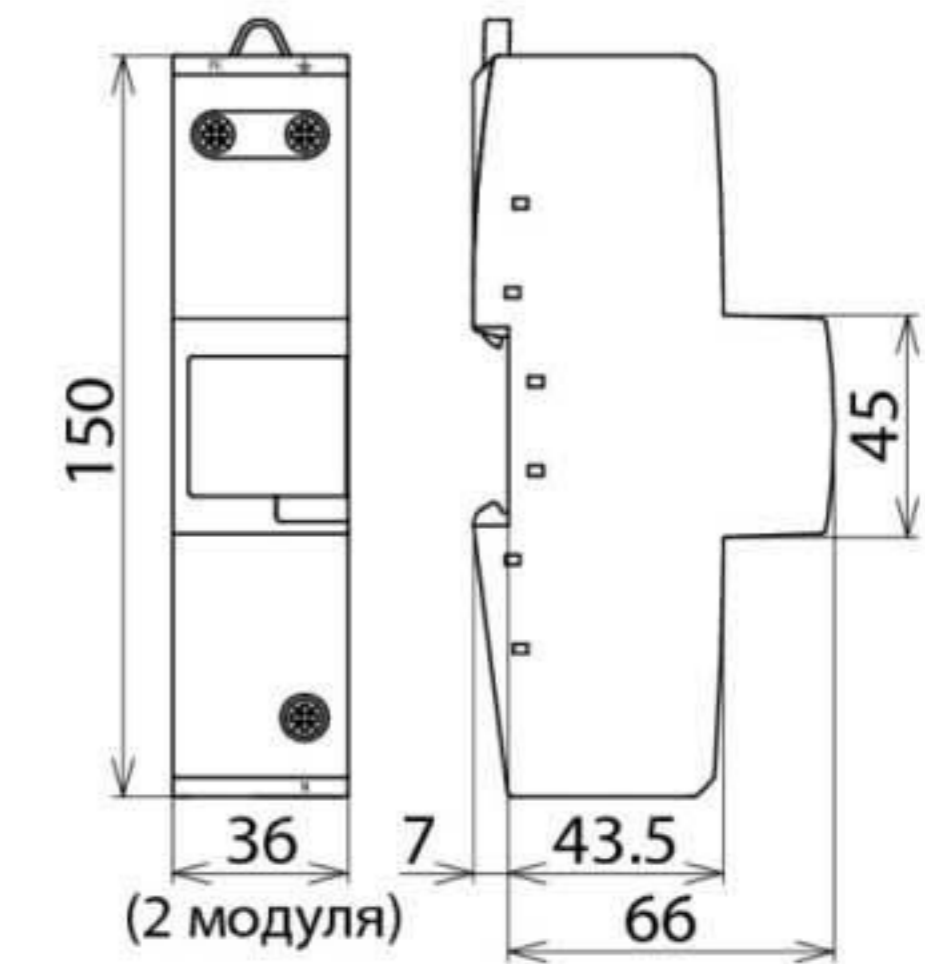
- Пропускная способность разрядника 100 кА (10/350 мкс)
- Разрядник полного тока, разработанный специально для применения в системах ТТ, схема подключения "3+1" и "1+1" с DEHNvenCI согласно стандарту IEC 60364-5-53 между нейтральным N и защитным PE проводниками
- Технология искрового промежутка поверхностного разряда



Оригинал может отличаться от изображения



Принципиальная схема DGPM 1 255



Размерный эскиз DGPM 1 255

Однополюсный модульный скоординированный разрядник тока молнии для цепей N-PE для $U_c = 255$ В.

Тип	DGPM 1 255
Арт. №	961 180
УЗИП согласно стандарту EN 61643-11 / ... IEC 61643-11	Тип 1 / Класс I
Максимальное длительное рабочее напряжение перем. тока (U_c)	255 В (50 / 60 Гц)
Импульсный ток молнии (10/350 мкс) (I_{imp})	100 кА
Удельная энергия (W/R)	2,50 МДж/Ом
Уровень напряжения защиты (U_p)	$\leq 1,5$ кВ
Способность гашения сопровождающего переменного тока (I_n)	100 A _{rms}
Время срабатывания (t_A)	≤ 100 нс
Кратковременное перенапряжение (TOV) - (U_T) характеристика	1200 В / 200 мс. – устойчивость
Диапазон рабочих температур (параллельное соединение) (T_{UP})	-40 °C ... +80 °C
Диапазон рабочих температур (последовательное соединение) (T_{US})	-40 °C ... +60 °C
Индикатор работоспособности / неисправности	зеленый / красный
Количество портов	1
Сечение соединительных проводов (N, PE, \perp) (мин.)	10 мм ² одножильный жесткий / гибкий
Сечение соединительных проводов (N, PE) (макс.)	50 мм ² многожильный жесткий / 35 мм ² гибкий
Сечение соединительных проводов (\perp) (макс.)	35 мм ² многожильный жесткий / 25 мм ² гибкий
Монтаж на	DIN-рейку шириной 35 мм согласно стандарту EN 60715
Материал корпуса	термопласт, цвет красный, UL 94 V-0
Установка	внутри помещения
Степень защиты	IP 20
Монтажные размеры	2 модуля, DIN 43880
Вес	370 g
Код ТН ВЭД	85363030
Код GTIN	4013364157323
Упак.	1 шт.

Производитель оставляет за собой право на изменение дизайна и технических параметров, размеров, веса и материалов в связи с постоянным совершенствованием продукции. Изображения не определяют точный внешний вид и могут отличаться от указанных изделий.