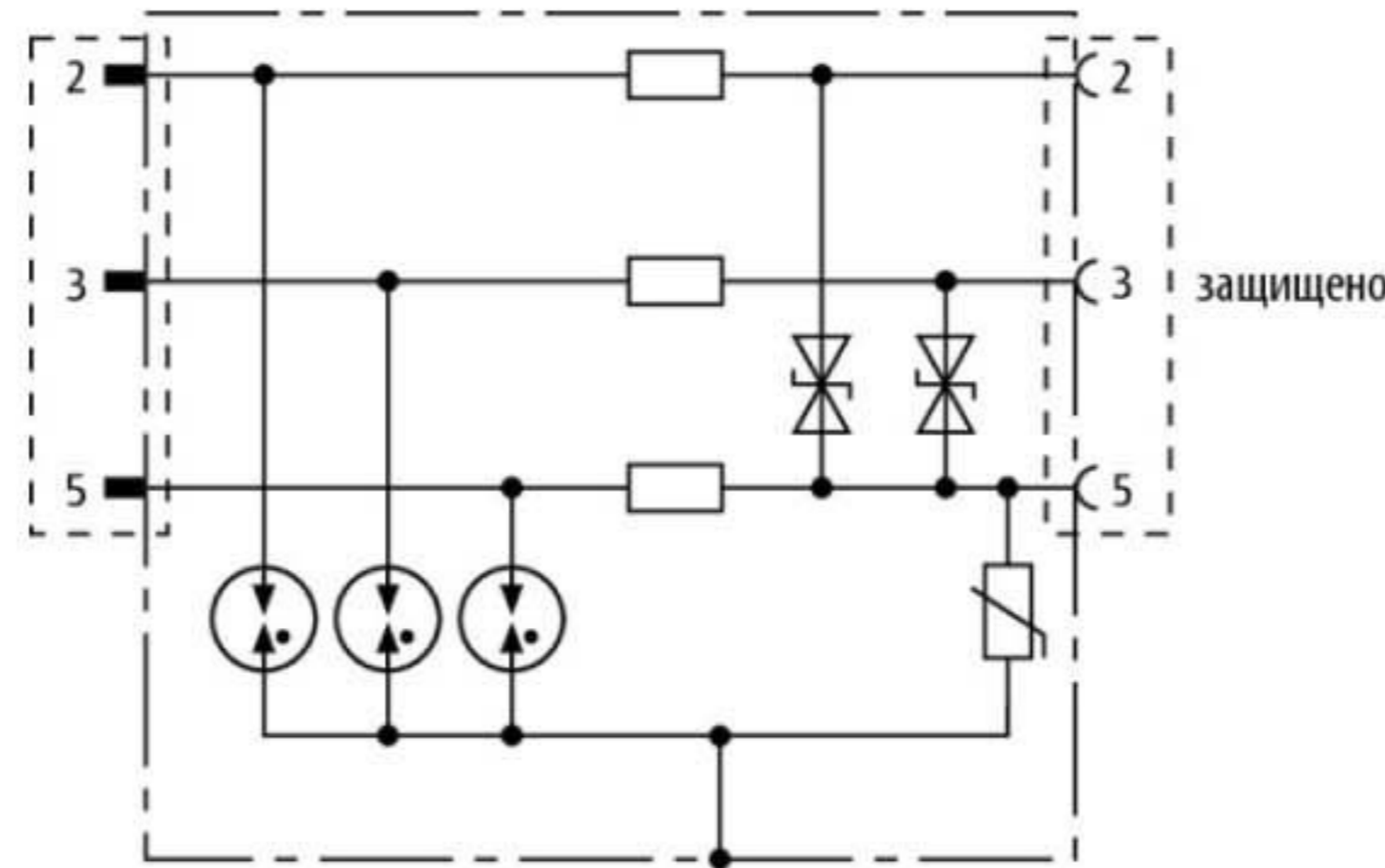


USD 9 V24 S B (924 061)

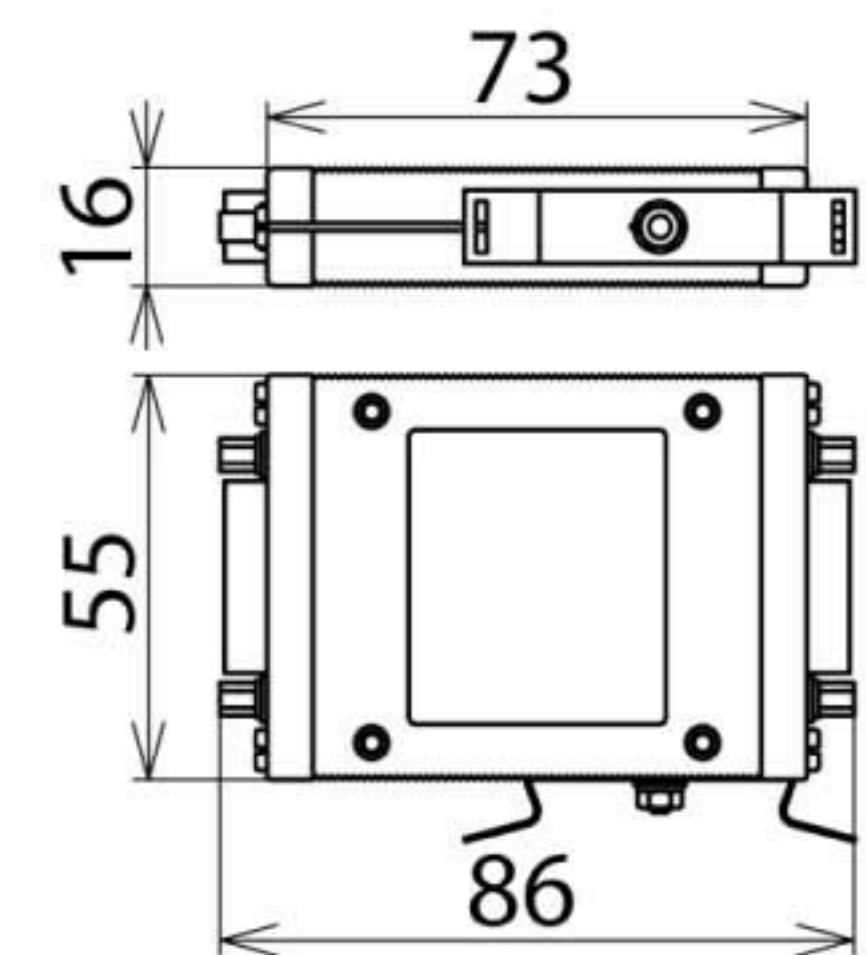
- Вставное УЗИП с двухступенчатой защитной цепью
- Для применения согласно зонной концепции молниезащиты на границах МЗЗ $0_B - 2$ и выше



Оригинал может отличаться от изображения



Принципиальная схема USD 9 V24 S B



Размерный эскиз USD 9 V24 S B

D-SUB, 9-ти полюсное устройство. Исполнение для V.24. Комбинация газовых разрядников, развязывающих резисторов и диодов относительно PG.

Тип	USD 9 V24 S B	
Арт. №	924 061	
Класс УЗИП	TYPE 2 P1	
Номинальное напряжение (U_N)	12 В	
Максимальное длительное рабочее напряжение пост. тока (U_c)	12,5 В	
C2 номинальный ток разряда (8/20 мкс) линия-PG (I_n)	2,5 кА	
C2 номинальный ток разряда (8/20 мкс) SG-PG (I_n)	7,5 кА	
Уровень напряжения защиты линия-SG при I_n C2 (U_p)	≤ 22 В	
Уровень напряжения защиты SG-PG при I_n C2 (U_p)	≤ 330 В	
Уровень напряжения защиты линия-SG при 1 кВ/мкс C3 (U_p)	≤ 18 В	
Уровень напряжения защиты SG-PG при 1 кВ/мкс C3 (U_p)	≤ 220 В	
Последовательное сопротивление на линию	15 Ohm	
Диапазон рабочих температур (T_U)	-40 °C ... +80 °C	
Способ монтажа	SUB-D или DIN-рейку шириной 35 мм согласно EN 60715	
Подключение вход/выход	SUB-D 9 штекерный разъем / SUB-D 9 гнездовой разъем	
Используемые пины	линия: 2/3, SG: 5	
Заземляется через	заземляющий винт или DIN-рейку	
Стандарты проверки	IEC 61643-21	
Разрешения, сертификаты	ГОСТ Р	
Вес	141 g	
Код ТН ВЭД	85363010	
Код GTIN	4013364034006	
Упак.	1 шт.	

Производитель оставляет за собой право на изменение дизайна и технических параметров, размеров, веса и материалов в связи с постоянным совершенствованием продукции. Изображения не определяют точный внешний вид и могут отличаться от указанных изделий.