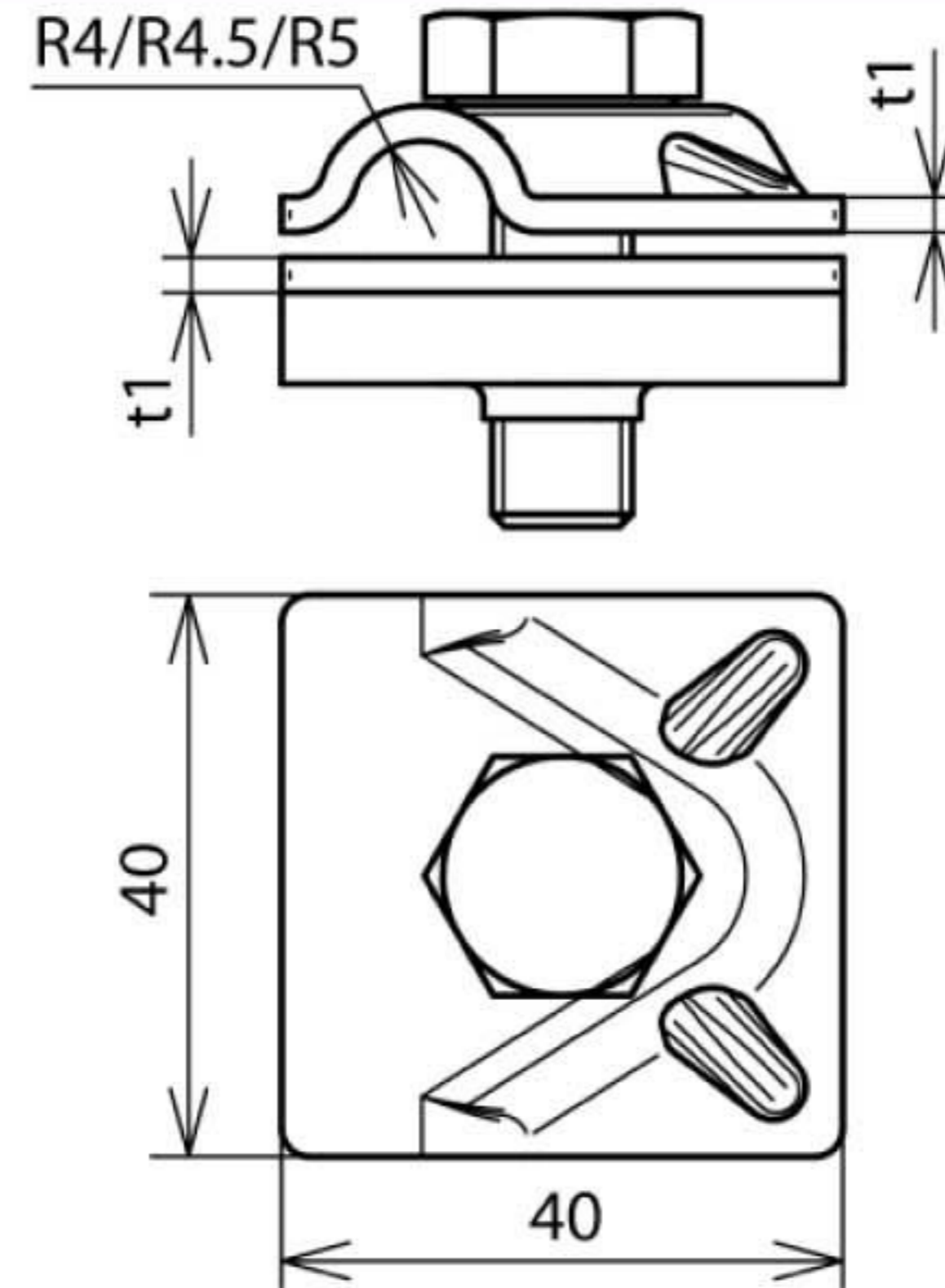


MVK 8.10 SKM10X35 V4A (390 079)



Оригинал может отличаться от изображения



Арт. № 390 079 из нержавеющей стали NIRO (V4A) предназначен также для прокладки под землей

Арт. №	390 079
Материал клеммы	NIRO (V4A)
Диапазон зажима круглого проводника Rd	8-10 мм
Толщина материала (t1 / t2)	2,5 мм
Болт	M10 x 35 мм
Материал болта / гайки	NIRO (V4A)
Материал №	1.4571 / 1.4404 / 1.4401
Стандарт	EN 50164-1
Ток короткого замыкания (50 Гц) (1 с; ≤ 300 °C)	4,7 кА
Вес	96 g
Код ТН ВЭД	85389099
Код GTIN	4013364128996
Упак.	50 шт.

Производитель оставляет за собой право на изменение дизайна и технических параметров, размеров, веса и материалов в связи с постоянным совершенствованием продукции. Изображения не определяют точный внешний вид и могут отличаться от указанных изделий.