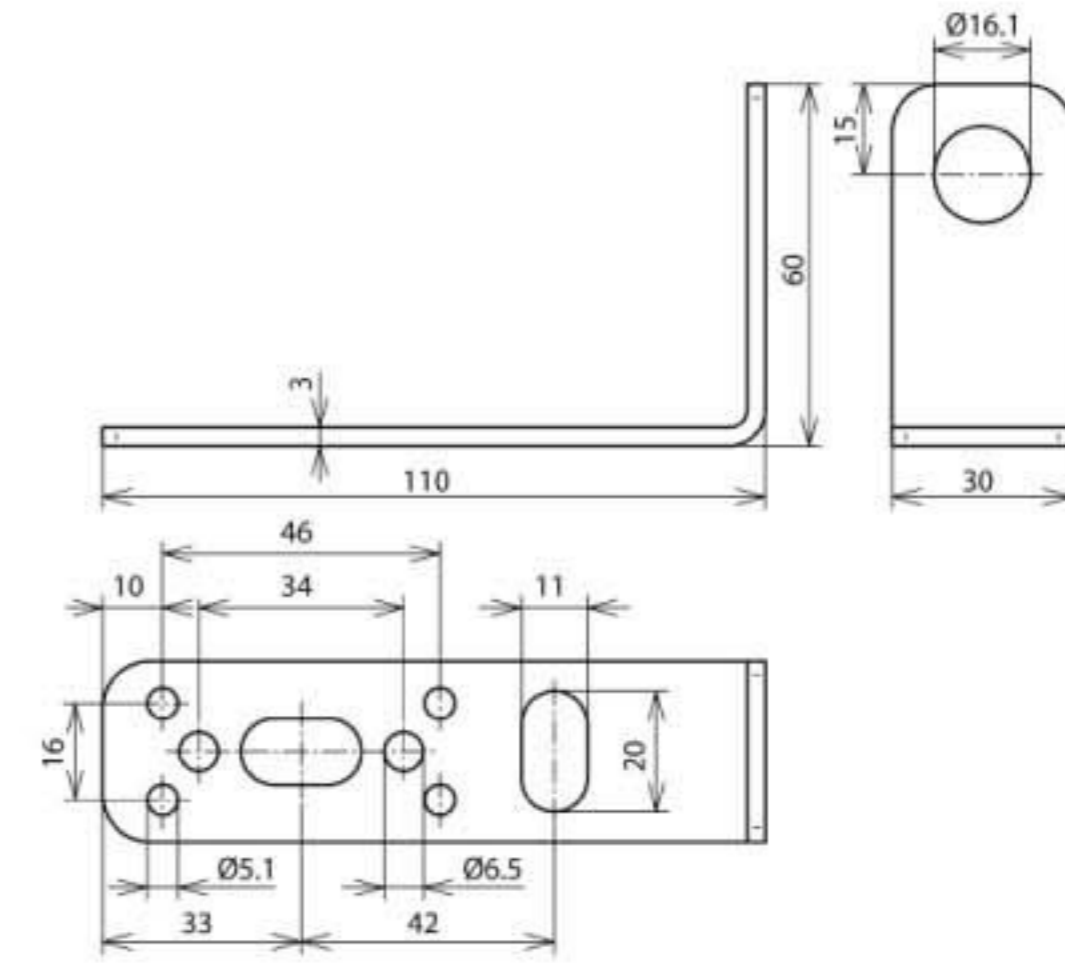


BW90 B16 B5.1 6.5 11 V2A (106 314)



Оригинал может отличаться от изображения



Применим для установки DEHNgate Арт.№ 929 043 – 929 045. Отверстие Ø16 мм с защитой от прокручивания.

Тип	BW90 B16 B5.1 6.5 11 V2A
Арт. №	106 314
Материал	NIRO
Вес	100 g
Код ТН ВЭД	85389099
Код GTIN	4013364136304
Упак.	1 шт.

Производитель оставляет за собой право на изменение дизайна и технических параметров, размеров, веса и материалов в связи с постоянным совершенствованием продукции. Изображения не определяют точный внешний вид и могут отличаться от указанных изделий.