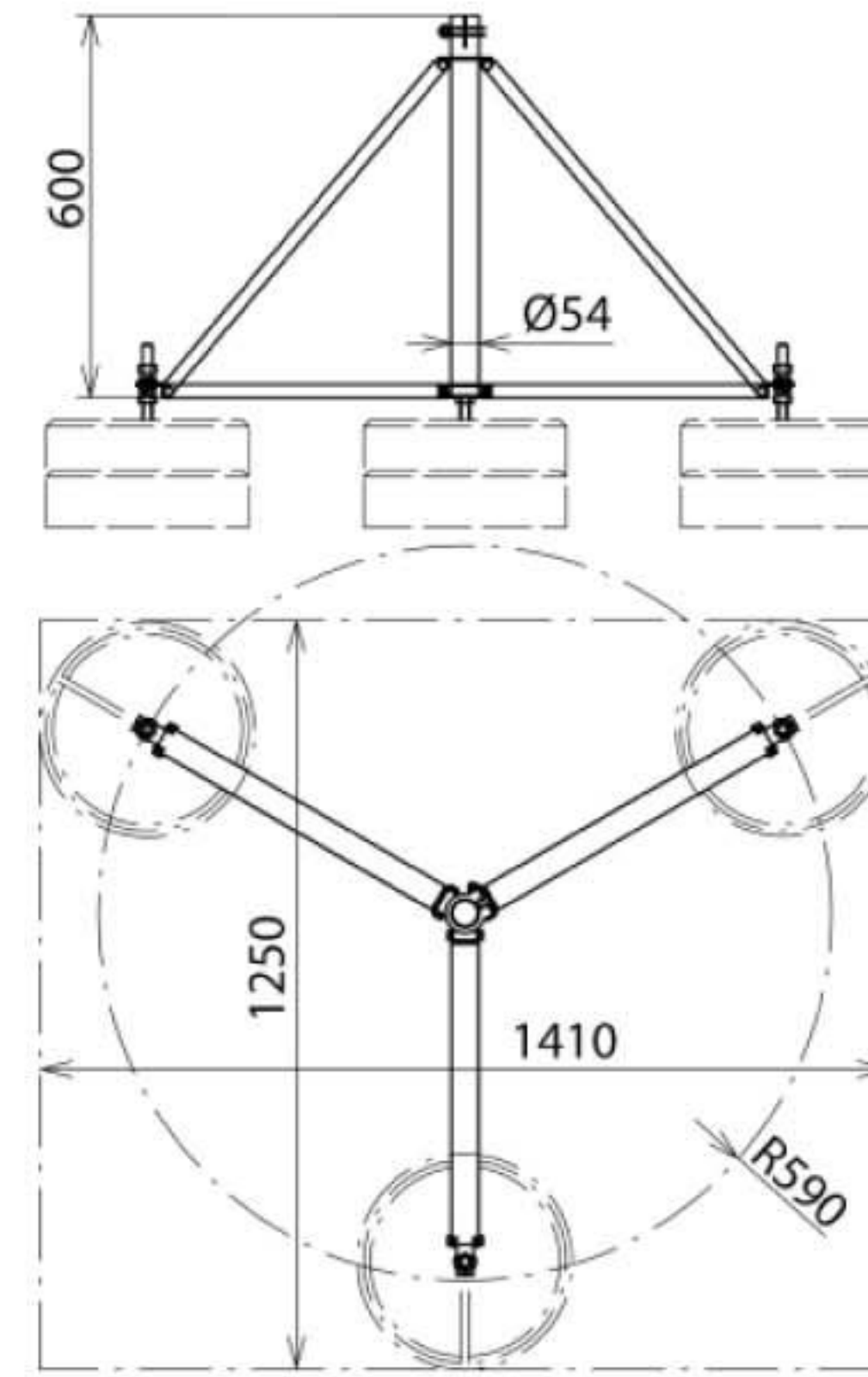


DBS KB D40.50 RA590 V2A (105 290)



Оригинал может отличаться от изображения



Складное исполнение для молниеприемников D40 высотой до 5500 мм или для опорных труб DEHNiso-Combi, для монтажа на бетонные опоры (массой 17 кг).

С возможностью установки на кровлях с углом уклона до 10° градусов. С внутренней резьбой M16.

Опорная труба DEHNiso-Combi длиной 3200 мм с молниеприемником (9 бетонных опор) или токоотвода HVI, проложенного в опорной трубе длиной 3200 мм (9 бетонных опор).

Арт. №	105 290
Материал треноги	NIRO
Размеры	Ø40 / 50 мм
Радиус	590 мм
Площадь под треногу	1230 x 1370 мм
Высота - количество бетонных опор	4000 / 4500 мм – 3 шт. 5000 / 5500 мм – 6 шт.
Вес	8,4 kg
Код ТН ВЭД	85389099
Код GTIN	4013364126046
Упак.	1 шт.

Производитель оставляет за собой право на изменение дизайна и технических параметров, размеров, веса и материалов в связи с постоянным усовершенствованием продукции. Изображения не определяют точный внешний вид и могут отличаться от указанных изделий.

Более подробную информацию можно найти в инструкции по монтажу № 1690.
Варианты для других зон ветровой нагрузки производятся по запросу.