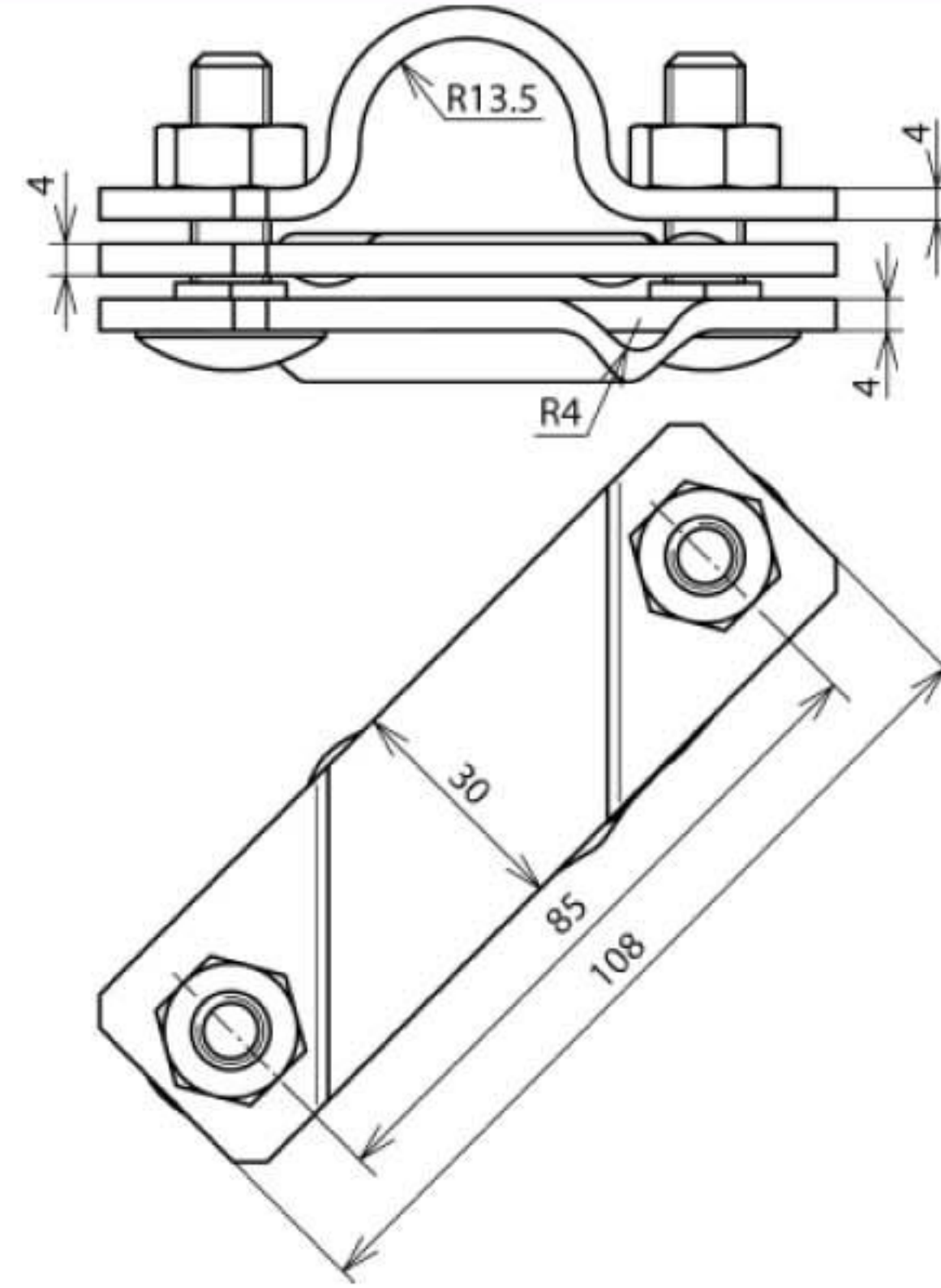


## AS S RE 27 7.10 FL40 STTZN (640 015)



Оригинал может отличаться от изображения



Арт. №	640 015
Материал	St/tZn
Диапазон зажима круглого/ плоского проводников Rd / FI	7-10 / -40 мм
Исполнение для глубинных заземлителей	Ø27 мм
Болт	⬆ M10x35 мм
Материал болта/гайки	St/tZn
Стандарт	EN 50164-1
Вес	389 g
Код ТН ВЭД	85389099
Код GTIN	4013364106864
Упак.	20 шт.

Производитель оставляет за собой право на изменение дизайна и технических параметров, размеров, веса и материалов в связи с постоянным совершенствованием продукции. Изображения не определяют точный внешний вид и могут отличаться от указанных изделий.