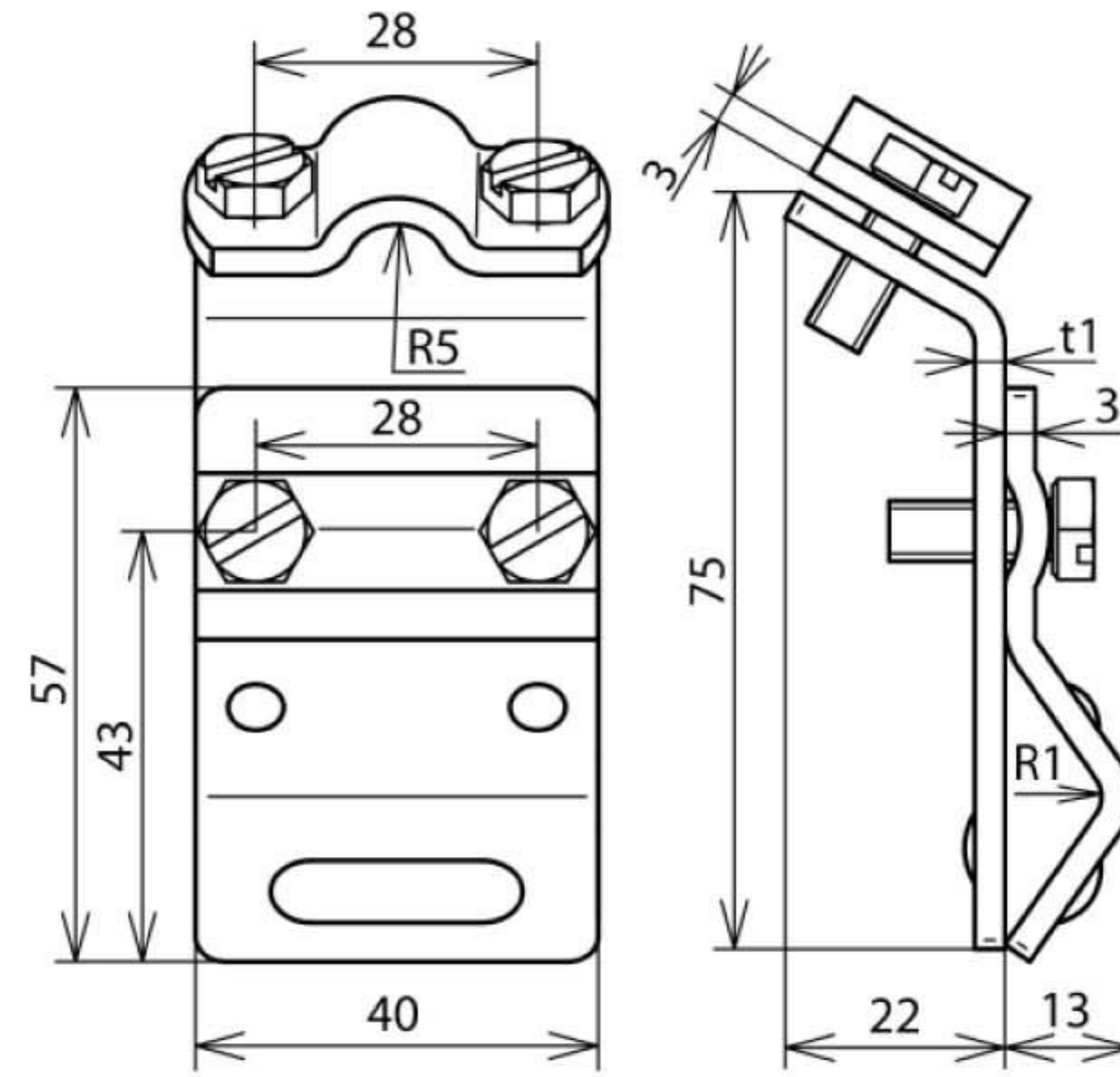


DRK ZS 7.10 W13.25 V2A (338 009)



Оригинал может отличаться от изображения



| Арт. № | 338 009 |
|--|---------------|
| Диапазон зажима выступа | 13-25 мм |
| Материал клеммы | NIRO |
| Диапазон зажима круглого проводника Rd | 7-10 мм |
| Материал накладки | NIRO |
| Ширина / толщина материала (t1) | 40 / 2,5 мм |
| Болт | M6 x 16 мм |
| Материал болта | NIRO |
| Стандарт | EN 50164-1 |
| Вес | 136 g |
| Код ТН ВЭД | 85389099 |
| Код GTIN | 4013364057982 |
| Упак. | 25 шт. |

Производитель оставляет за собой право на изменение дизайна и технических параметров, размеров, веса и материалов в связи с постоянным совершенствованием продукции. Изображения не определяют точный внешний вид и могут отличаться от указанных изделий.