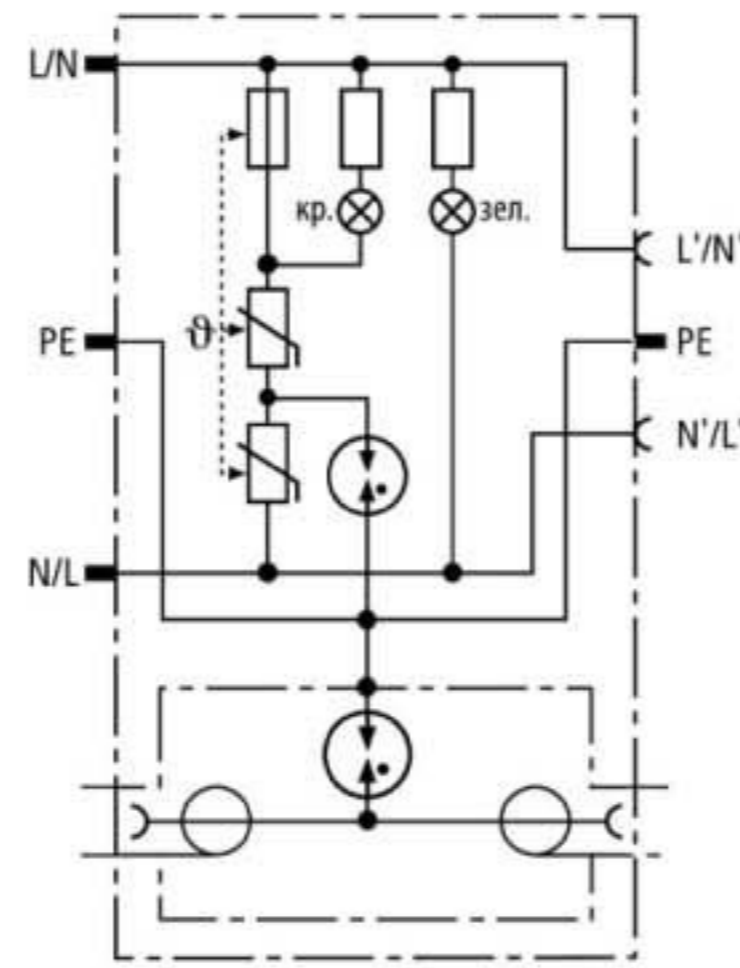


## DPRO 230 TV (909 300)

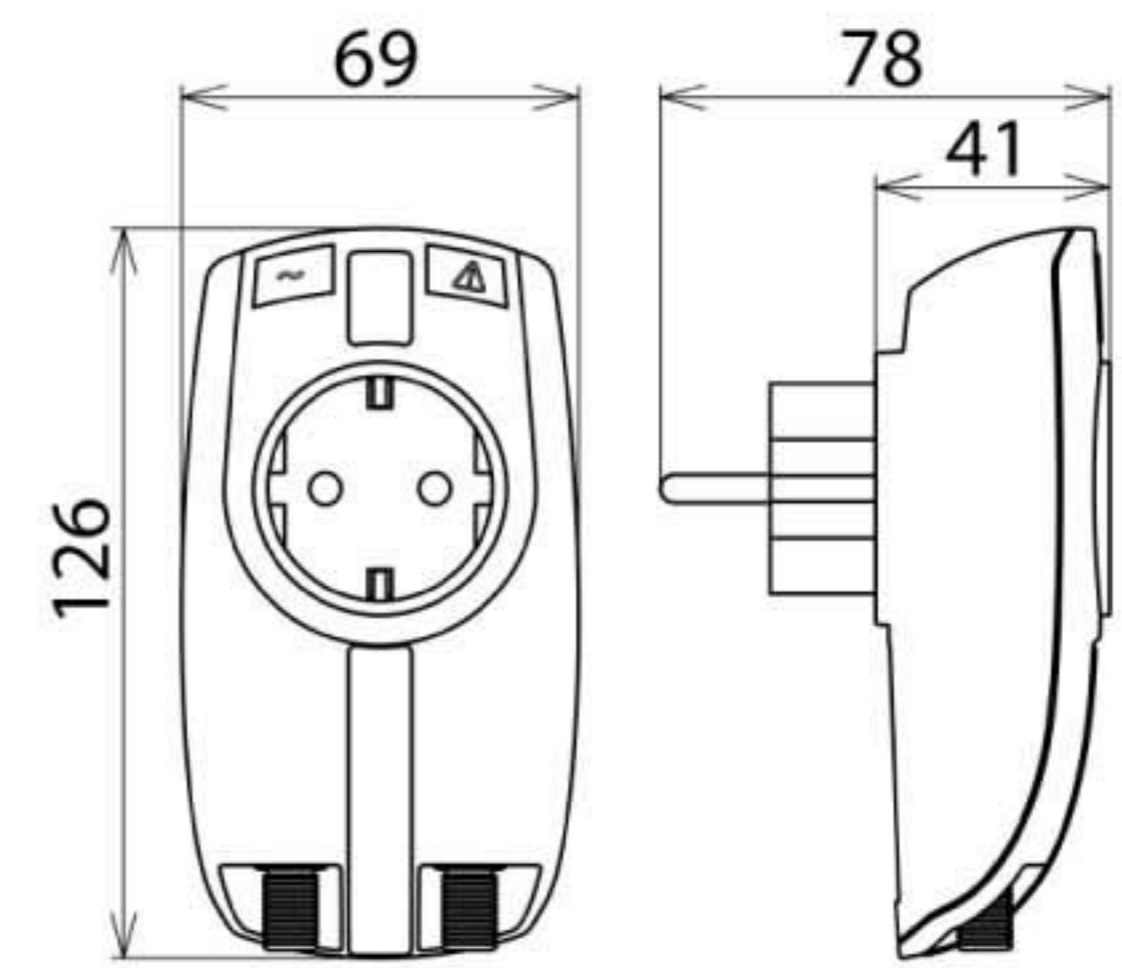
- Защита для TV или радиоприёмников в современном дизайне корпуса
- Устройство оснащено разъёмами F-типа и стандартной штепсельной вилкой
- Для применения согласно зонной концепции молниезащиты на границах МЗЗ 2 - 3 и выше



Оригинал может отличаться от изображения



Принципиальная схема DPRO 230 TV



Размерный эскиз DPRO 230 TV

Комбинированная защита от импульсных перенапряжений для электропитания и антенных трактов радио-, телевизионных- и видеосистем. Устройство имеет визуальную индикацию рабочего/аварийного состояний и интегрированную защиту для детей.

### Защита информационной линии

Тип	DPRO 230 TV
Арт. №	909 300
Класс УЗИП	TYPE 2
Максимальное длительное рабочее напряжение пост. тока (U <sub>c</sub> )	60 В
С2 Номинальный разрядный ток (8/20 мкс) линия-экран (PE) (I <sub>n</sub> )	5 кА
Уровень напряжения защиты линия-экран (PE) при 1кВ/мкс С3 (U <sub>p</sub> )	≤ 600 В
Вносимое затухание на 0-2400 МГц	≤ 1,5 дБ
Диапазон рабочих температур (T <sub>U</sub> )	-25 °C ... +40 °C
Степень защиты	IP 20
Подключение вход/выход	F-гнездовой разъем / F-гнездовой разъем
Заземляется через	РЕ-контакт штепсельной розетки
Материал корпуса	термопласт, UL 94 V-2
Цвет	белоснежный
Стандарты проверки	IEC 61643-21