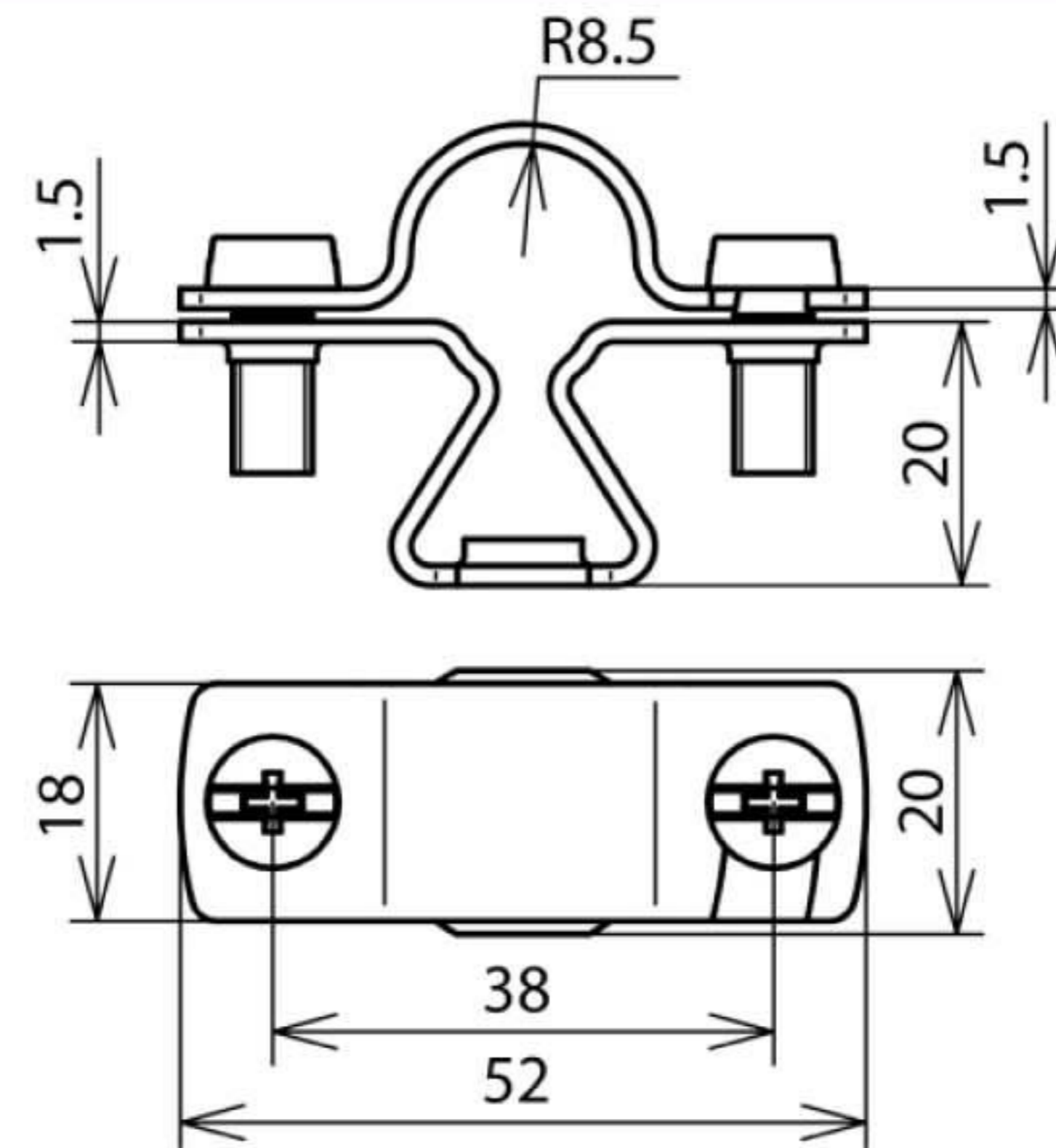


LH ZS 16 M8 V2A (274 116)



Оригинал может отличаться от изображения



Арт. №	274 116
Материал держателя стержня	NIRO
Держатель для круглого стержня Rd	16 мм
Высота держателя стержня	20 мм
Резьба держателя стержня	M8
Крепление стержня	жесткое
Вес	37 g
Код ТН ВЭД	85389099
Код GTIN	4013364123410
Упак.	50 шт.

Производитель оставляет за собой право на изменение дизайна и технических параметров, размеров, веса и материалов в связи с постоянным совершенствованием продукции. Изображения не определяют точный внешний вид и могут отличаться от указанных изделий.