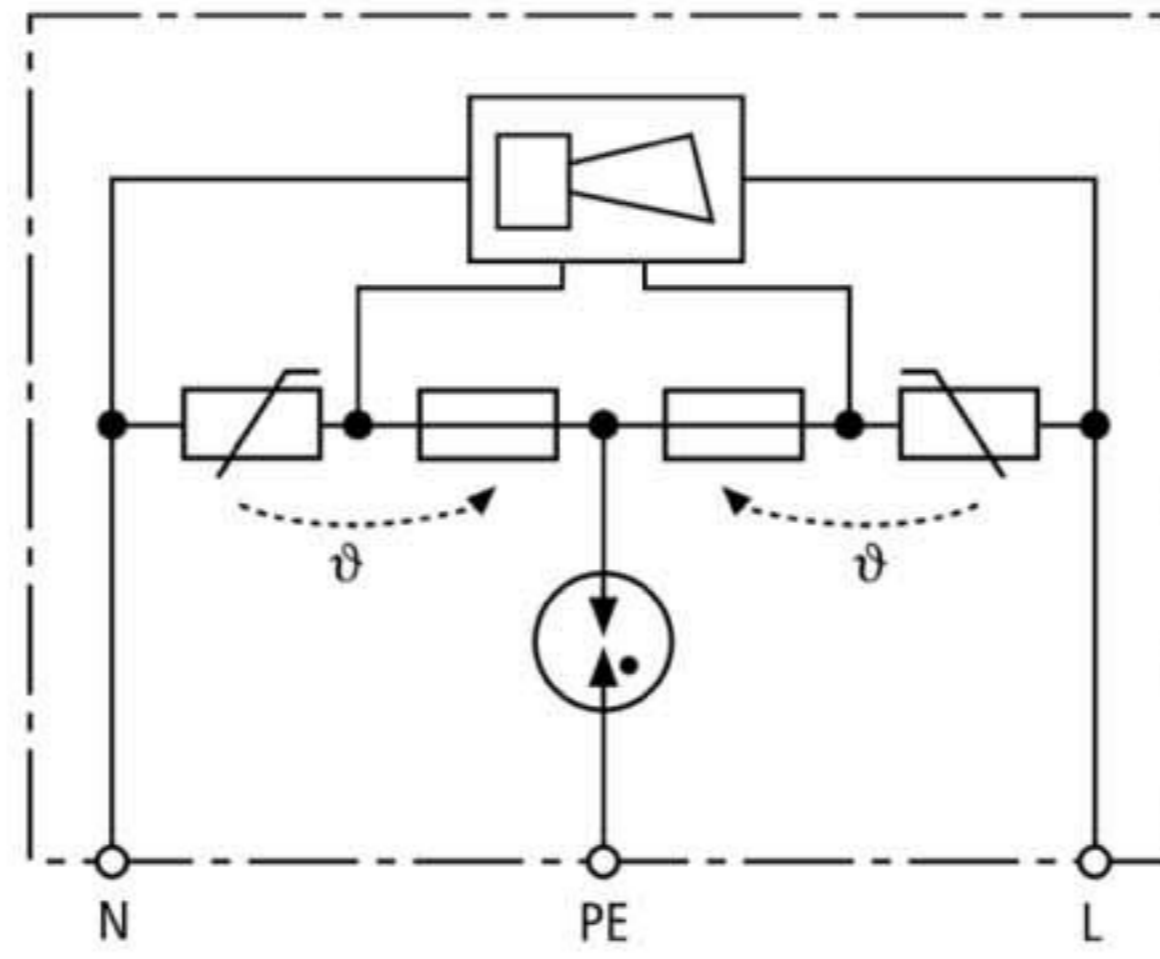


STC 230 (924 350)

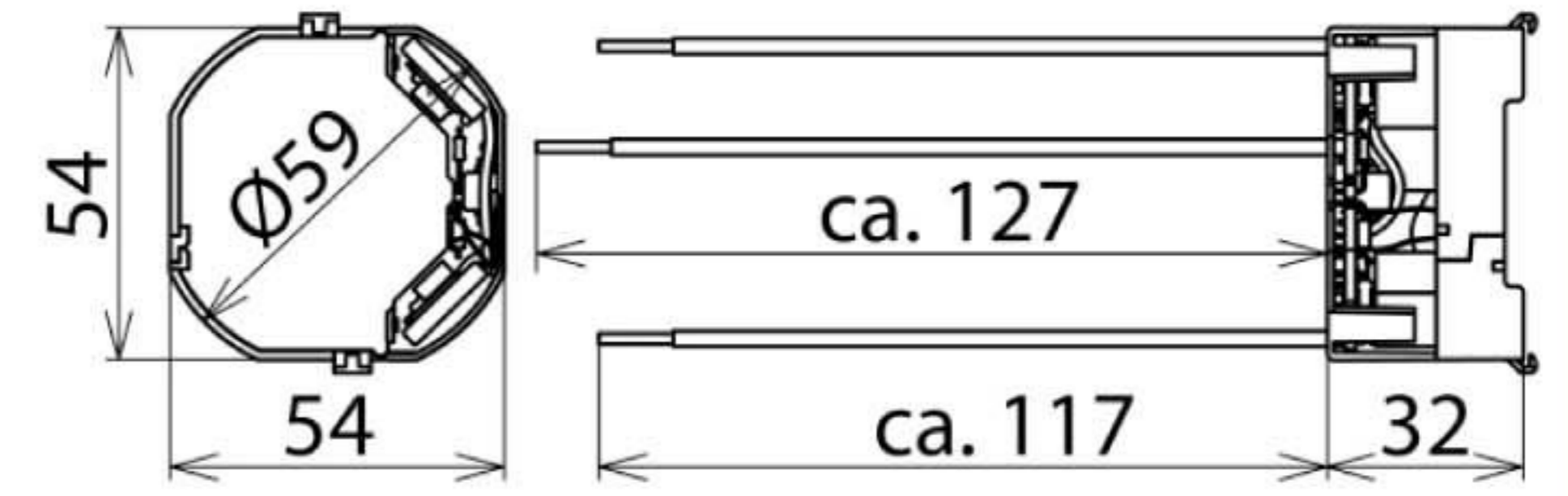
- Звуковая сигнализация аварийного состояния
- Конструкция прибора позволяет адаптацию к существующему дизайну розеток
- Для крепления в стандартных штепсельных розетках с заземляющим контактом



Оригинал может отличаться от изображения



Принципиальная схема STC 230



Размерный эскиз STC 230

Двухполюсное устройство защиты от импульсных перенапряжений для монтажа в стандартные штепсельные розетки с заземляющим контактом.

Тип	STC 230
Арт. №	924 350
УЗИП согласно стандарту EN 61643-11 / ... IEC 61643-11	Тип 3 / Класс III
Номинальное напряжение перемен. тока (U_N)	230 В (50 / 60 Гц)
Максимальное длительное рабочее напряжение перемен. тока (U_C)	255 В (50 / 60 Гц)
Номинальный разрядный ток (8/20 мкс) (I_n)	3 кА
Полный разрядный ток (8/20 мкс) [L+N-PE] (I_{total})	5 кА
Комбинированная волна (U_{OC})	6 кВ
Комбинированная волна [L+N-PE] ($U_{OC total}$)	10 кВ
Уровень напряжения защиты [L-N] (U_p)	$\leq 1,25$ кВ
Уровень напряжения защиты [L/N-PE] (U_p)	$\leq 1,5$ кВ
Время срабатывания [L-N] (t_A)	≤ 25 нс
Время срабатывания [L/N-PE] (t_A)	≤ 100 нс
Номинал входного предохранителя/ автомат. выключателя (макс.)	B 16 A
Стойкость к токам короткого замыкания при макс. номинале входного предохранителя (I_{SCCR})	1 kA _{eff}
Кратковременное перенапряжение (TOV) [L-N] (U_T) – характеристика	335 В / 5 с – устойчивость
Кратковременное перенапряжение (TOV) [L-N] (U_T) – характеристика	440 В / 120 мин – безопасный выход из строя
Кратковременное перенапряжение (TOV) [L/N-PE] (U_T) – характеристика	335 В / 120 мин – устойчивость
Кратковременное перенапряжение [L/N-PE] (U_T) – характеристика	440 В / 5 с – устойчивость
Кратковременное перенапряжение [L+N-PE] (U_T) – характеристика	1200 В + U_{REF} / 200 мс – безопасный выход из строя
Диапазон рабочих температур (T_U)	-25 °C ... +40 °C
Индикация срабатывания теплового расцепителя	звуковая сигнализация
Количество портов	1
Сечение проводников для подключения	1 мм ² , длина 120 мм
Монтаж в	стандартную штепсельную розетку с заземляющим контактом
Материал корпуса	термопласт, цвет красный, UL 94 V-2
Установка	внутри помещения
Степень защиты	IP 20
Монтажные размеры	54 x 54 x 32 мм
Индикация срабатывания терморасцепителя	звуковая сигнализация
Вес	34 g
Код ТН ВЭД	85363010
Код GTIN	4013364076709
Упак.	1 шт.