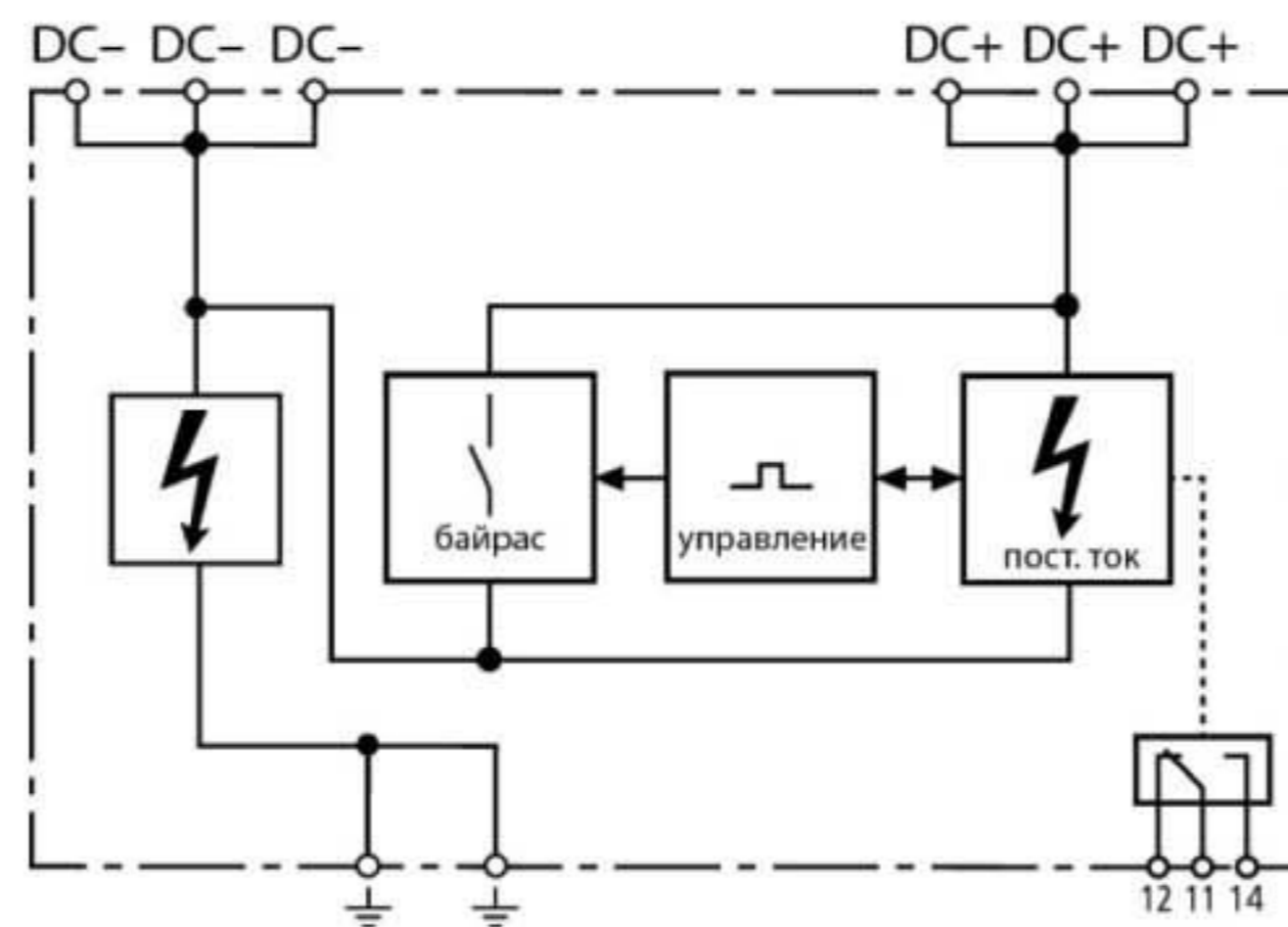


DLM PV 1000 V2 FM (900 345)

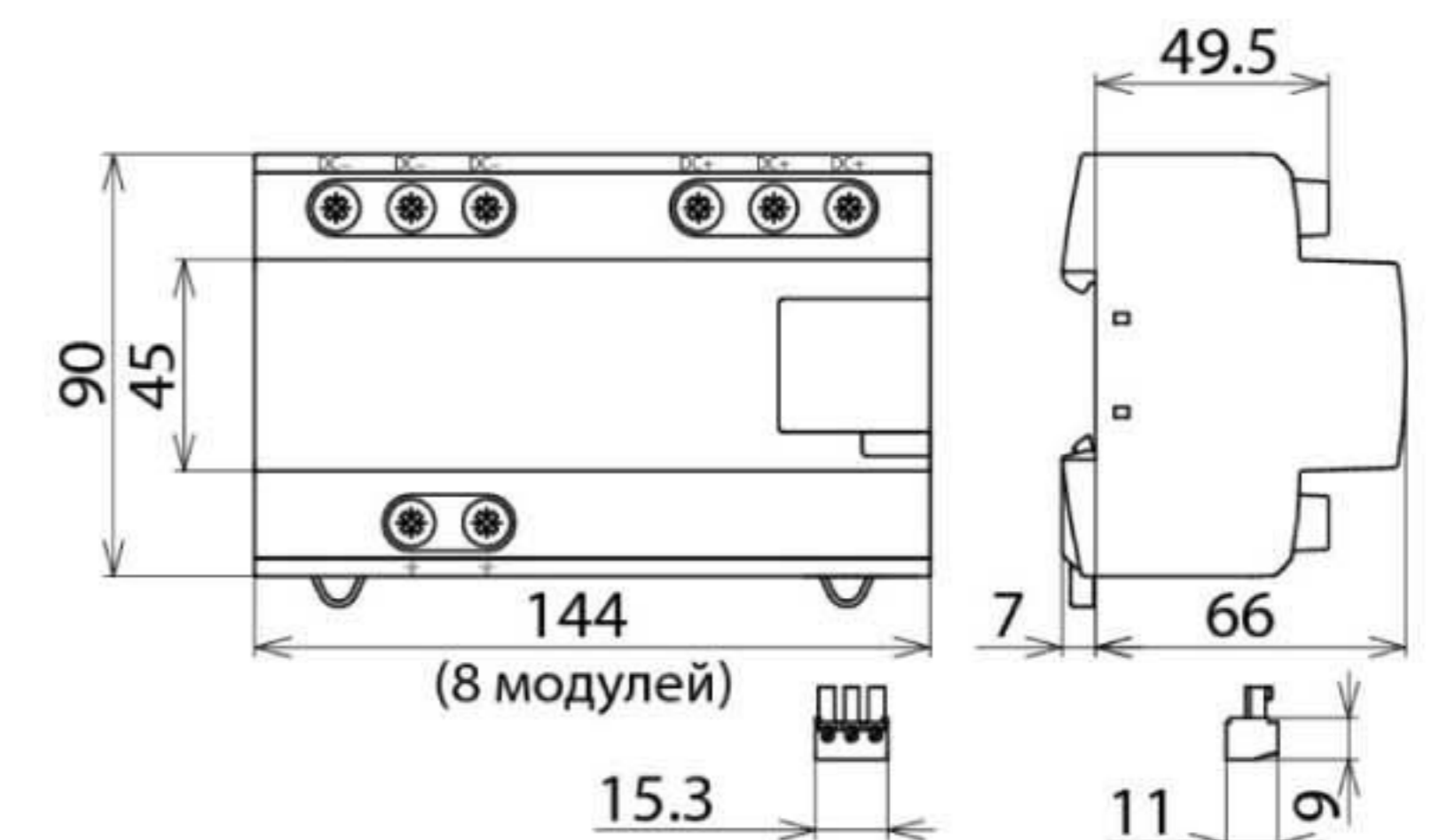
- Готовое к монтажу комбинированное УЗИП для применения в цепях фотогальванических генераторов
- Высокая способность отведения токов молнии благодаря испытанной технологии искровых промежутков
- Обеспечивается непрерывная работа оборудования благодаря технологии искрового промежутка с гашением сопровождающего постоянного тока



Оригинал может отличаться от изображения



Принципиальная схема DLM PV 1000 V2 FM



Размерный эскиз DLM PV 1000 V2 FM

Комбинированное УЗИП для фотогальванических установок до 1000 В пост. тока.

| Тип | DLM PV 1000 V2 FM |
|--|---|
| Арт. № | 900 345 |
| УЗИП согласно стандартам EN 61643-11 / ГОСТ Р 51992-2002 (IEC 61643-1) | Тип 1 |
| ЗИП согласно стандартам EN 61643-11 / ГОСТ Р 51992-2002 (IEC 61643-1) | Класс I |
| Макс. PV напряжение [U _{CPV}] | 1000 В |
| Максимальное длительное рабочее напряжение пост. тока (U _{max DC}) | 1000 В |
| Мин. длительное рабочее напряжение пост. тока (U _{min DC}) | 100 В |
| Способность гашения сопровождающего пост. тока (I _{fi DC}) | 100 А |
| Номинальный разрядный ток (8/20 мкс) (I _n) | 25 кА |
| Импульсный ток молнии (10/350 мкс) [DC+/DC- ->PE] (I _{imp}) | 50 кА |
| Удельная энергия [DC+/DC- ->PE] (W/R) | 625,00 кДж/Ом |
| Импульсный ток молнии (10/350 мкс) [DC+ ->DC-] (I _{imp}) | 25 кА |
| Удельная энергия [DC+ ->DC-] (W/R) | 156,25 кДж/Ом |
| Уровень напряжения защиты [DC+ ->DC-] (U _p) | ≤ 3,3 кВ |
| Уровень напряжения защиты [(DC+/DC-) ->PE] (U _p) | ≤ 4 кВ |
| Рабочий ток (I _{IN DC}) | ≤ 5 мА |
| Время срабатывания [DC+ ->DC-] (t _A) | ≤ 20 нс |
| Диапазон рабочих температур (T _U) | -40 °C ... +60 °C |
| Индикатор работоспособности / неисправности | зеленый / красный |
| Количество портов | 1 |
| Сечение соединительных проводов (мин.) | 1,5 мм ² одножильный жесткий / гибкий |
| Сечение соединительных проводов (макс.) | 35 мм ² многожильный жесткий / 25 мм ² гибкий |
| Монтаж на | DIN-рейку шириной 35 мм согласно стандарту EN 60715 |
| Материал корпуса | термопласт, цвет красный UL 94 V-0 |
| Установка | внутри помещения |
| Степень защиты | IP 20 |
| Монтажные размеры | 8 модулей, DIN 43880 |
| Контакт удаленной сигнализации (FM) | переключающий контакт |
| Питание контакта удаленной сигнализации, перем.ток | 250 В / 0,5 А |
| Питание контакта удаленной сигнализации, пост.ток | 250 В / 0,1 А; 125 В / 0,2 А; 75 В / 0,5 А |
| Сечение подключаемых проводников для клемм FM | макс. 1,5 мм ² одножильный жесткий / гибкий |
| Вес | 756 g |
| Код ТН ВЭД | 85363030 |
| Код GTIN | 4013364146631 |
| Упак. | 1 шт. |