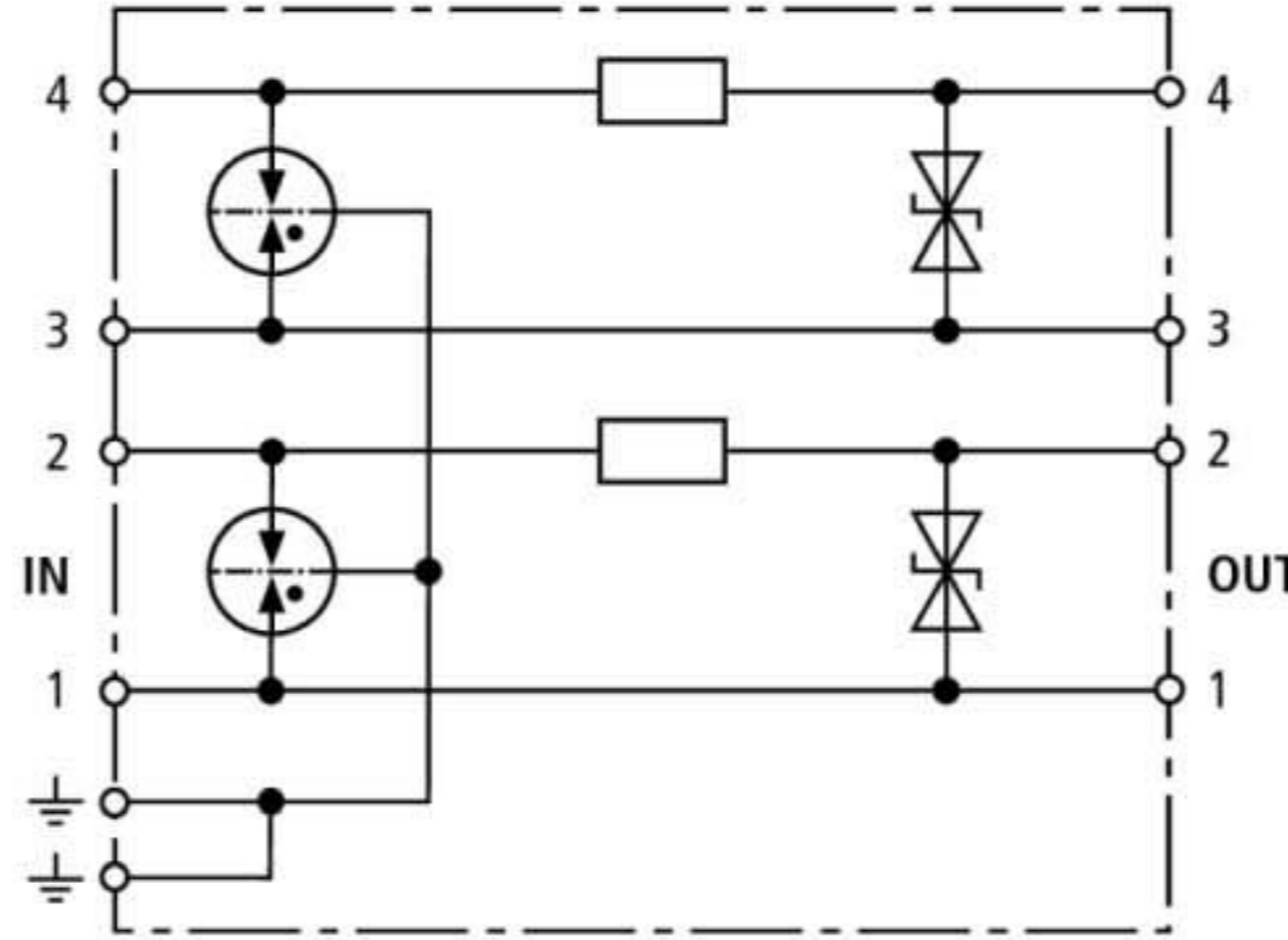


## BVT MTTU 24 (918 407)

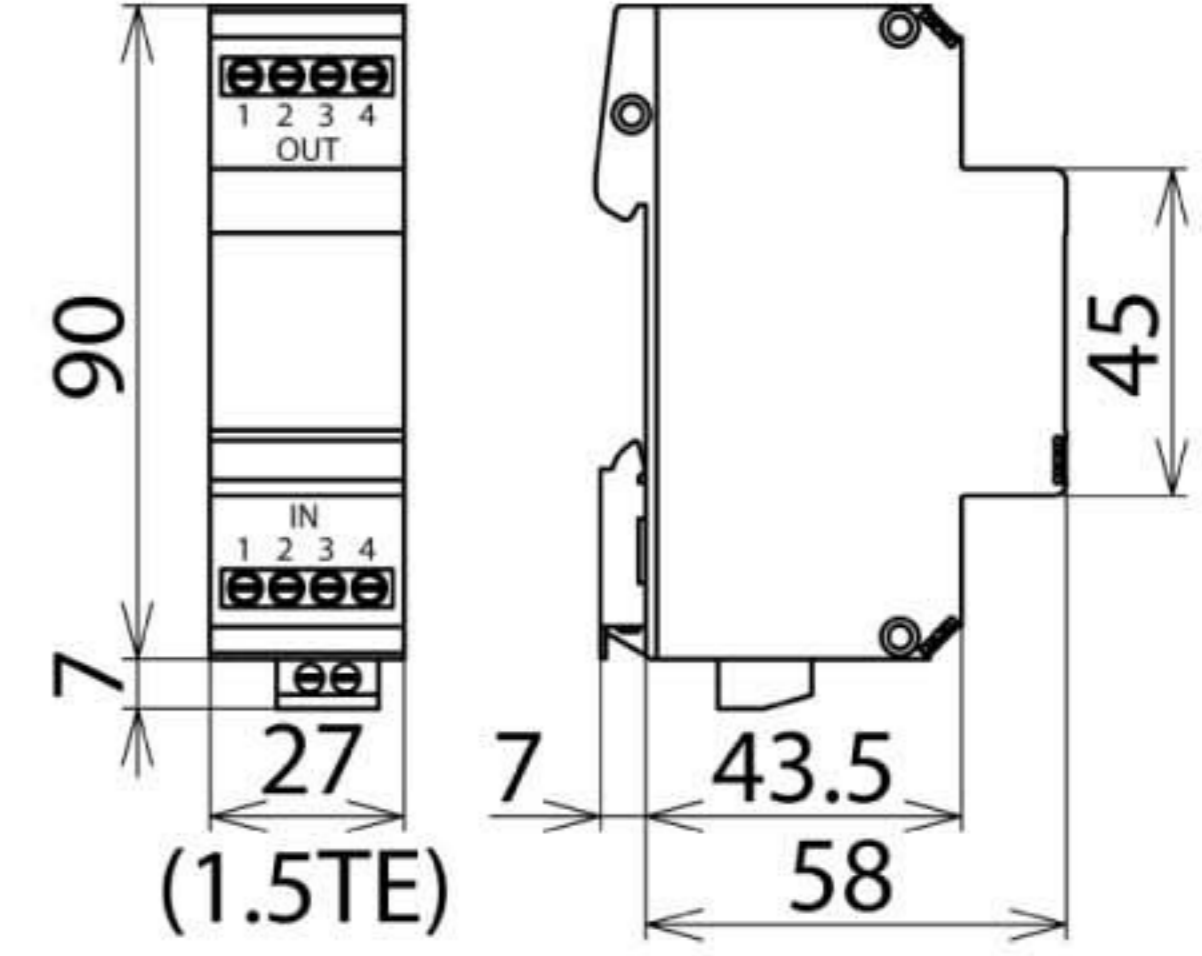
- Экономная компактная защита
- Для применения согласно зонной концепции молниезащиты на границах МЗЗ  $0_B - 2$  и выше



Оригинал может отличаться от изображения



Принципиальная схема BVT MTTU 24



Размерный эскиз BVT MTTU 24

Энергетически скоординированный и без токов утечки на землю ограничитель импульсных перенапряжений для двух симметричных двухпроводных линий. Несимметричное использование развязывающего сопротивления.

| Тип   | BVT MTTU 24                                |
|---|--|
| Арт. №  | 918 407                                    |
| Класс УЗИП  | TYPE 2 P1                                  |
| Номинальное напряжение пост. тока ( $U_N$ )                         | 24 В                                       |
| Максимальное длительное рабочее напряжение пост. тока ( $U_C$ )     | 26,8 В                                     |
| Максимальное длительное рабочее напряжение перемен. тока ( $U_C$ )  | 18,9 В                                     |
| Номинальный ток ( $I_L$ )   | 0,1 А                                      |
| D1 Полный импульсный ток молнии (10/350 мкс) на линию ( $I_{imp}$ ) | 0,8 кА                                     |
| C2 Полный номинальный ток разряда (8/20 мкс) на линию ( $I_n$ )     | 10 кА                                      |
| C2 Полный номинальный ток разряда (8/20 мкс) ( $I_n$ )              | 20 кА                                      |
| Уровень напряжения защиты линия-линия при $I_n$ C2 ( $U_p$ )        | $\leq 65$ В                                |
| Уровень напряжения защиты линия-PG при $I_n$ C2 ( $U_p$ )           | $\leq 700$ В                               |
| Уровень напряжения защиты линия-линия при 1 кВ/мкс C3 ( $U_p$ )     | $\leq 36$ В                                |
| Уровень напряжения защиты линия-PG при 1 кВ/мкс C3 ( $U_p$ )        | $\leq 600$ В                               |
| Последовательное сопротивление на линию                             | 2,2 Ом на пару                             |
| Частота среза линия-линия (fG)                                      | 10 МГц                                     |
| Ёмкость линия-линия ( $C$ )   | $\leq 1$ нФ                                |
| Диапазон рабочих температур ( $T_U$ )                               | -40 °C ... +80 °C                          |
| Степень защиты  | IP 20                                      |
| Монтаж на   | DIN-рейку шириной 35 мм, согласно EN 60715 |
| Подключение вход/выход  | винт / винт                                |
| Поперечное сечение, жесткий проводник                               | 0,08-2,5 мм <sup>2</sup>                   |
| Поперечное сечение, гибкий проводник                                | 0,08-2,5 мм <sup>2</sup>                   |
| Момент затяжки (клеммы)   | 0,5 Нм                                     |
| Заземляется через   | винтовую клемму                            |
| Материал корпуса  | термопласт, UL 94 V-0                      |
| Цвет  | желтый                                     |
| Стандарты проверки  | IEC 61643-21                               |
| Разрешения, сертификаты   | ГОСТ Р                                     |
| Вес   | 104 g                                      |
| Код ТН ВЭД  | 85363010                                   |
| Код GTIN  | 4013364095335                              |
| Упак.   | 1 шт.                                      |

Производитель оставляет за собой право на изменение дизайна и технических параметров, размеров, веса и материалов в связи с постоянным совершенствованием продукции. Изображения не определяют точный внешний вид и могут отличаться от указанных изделий.