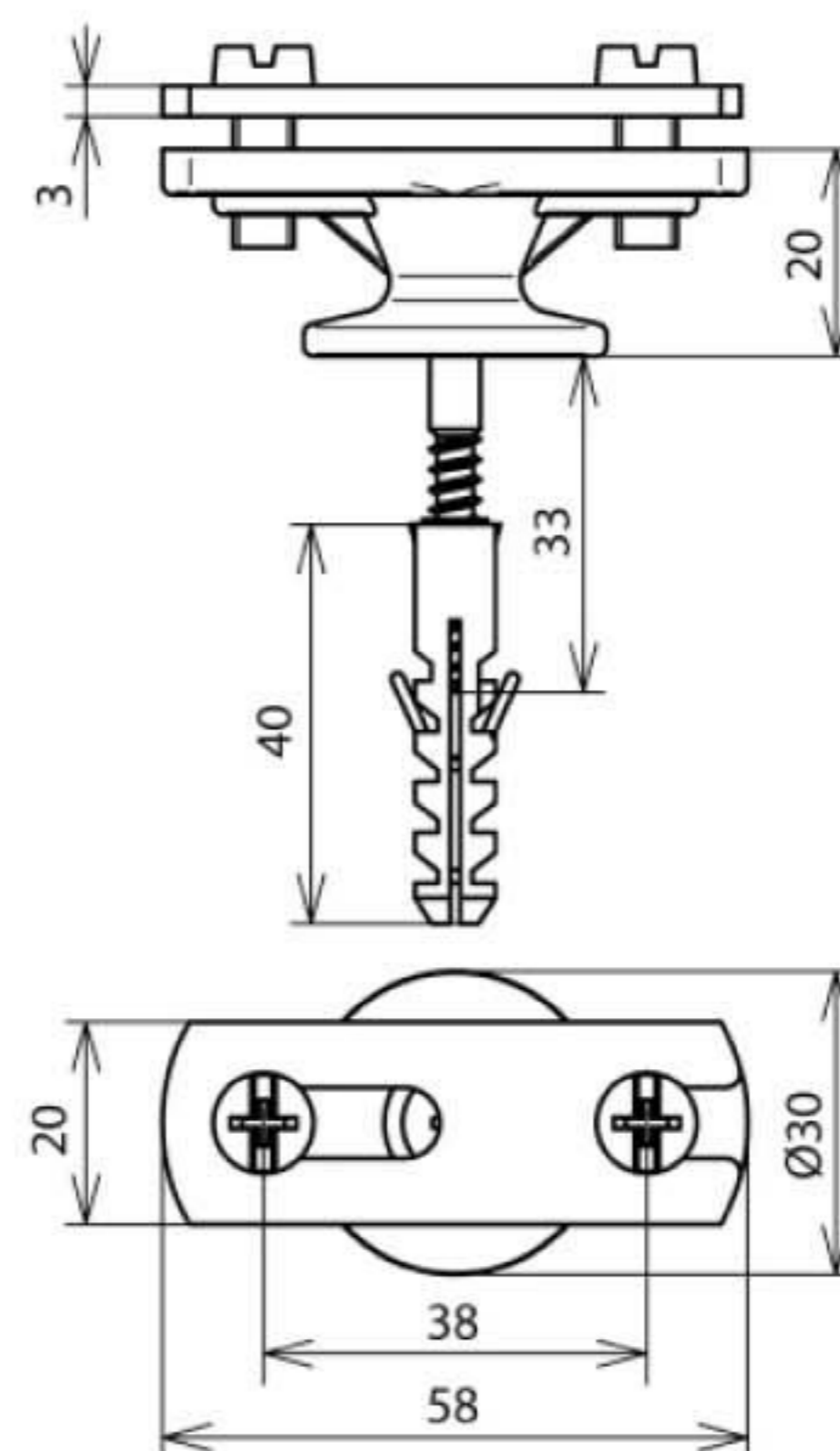


FBH ZS 30 IGM8 KD8X40STTZN ZG (275 230)



Оригинал может отличаться от изображения



Арт. №	275 230
Держатель проводника FI	30 x 3,5 мм
Крепление проводника	жесткое
Резьба держателя проводника	M8
Высота держателя проводника	20 мм
Материал накладки	St/tZn
Материал основания	ZG
Шуруп	⚙ 5 x 50 мм
Пластиковый дюбель	Ø8 x 40 мм
Стандарт	EN 50164-4
Вес	94 g
Код ТН ВЭД	85389099
Код GTIN	4013364095854
Упак.	50 шт.

Производитель оставляет за собой право на изменение дизайна и технических параметров, размеров, веса и материалов в связи с постоянным совершенствованием продукции. Изображения не определяют точный внешний вид и могут отличаться от указанных изделий.