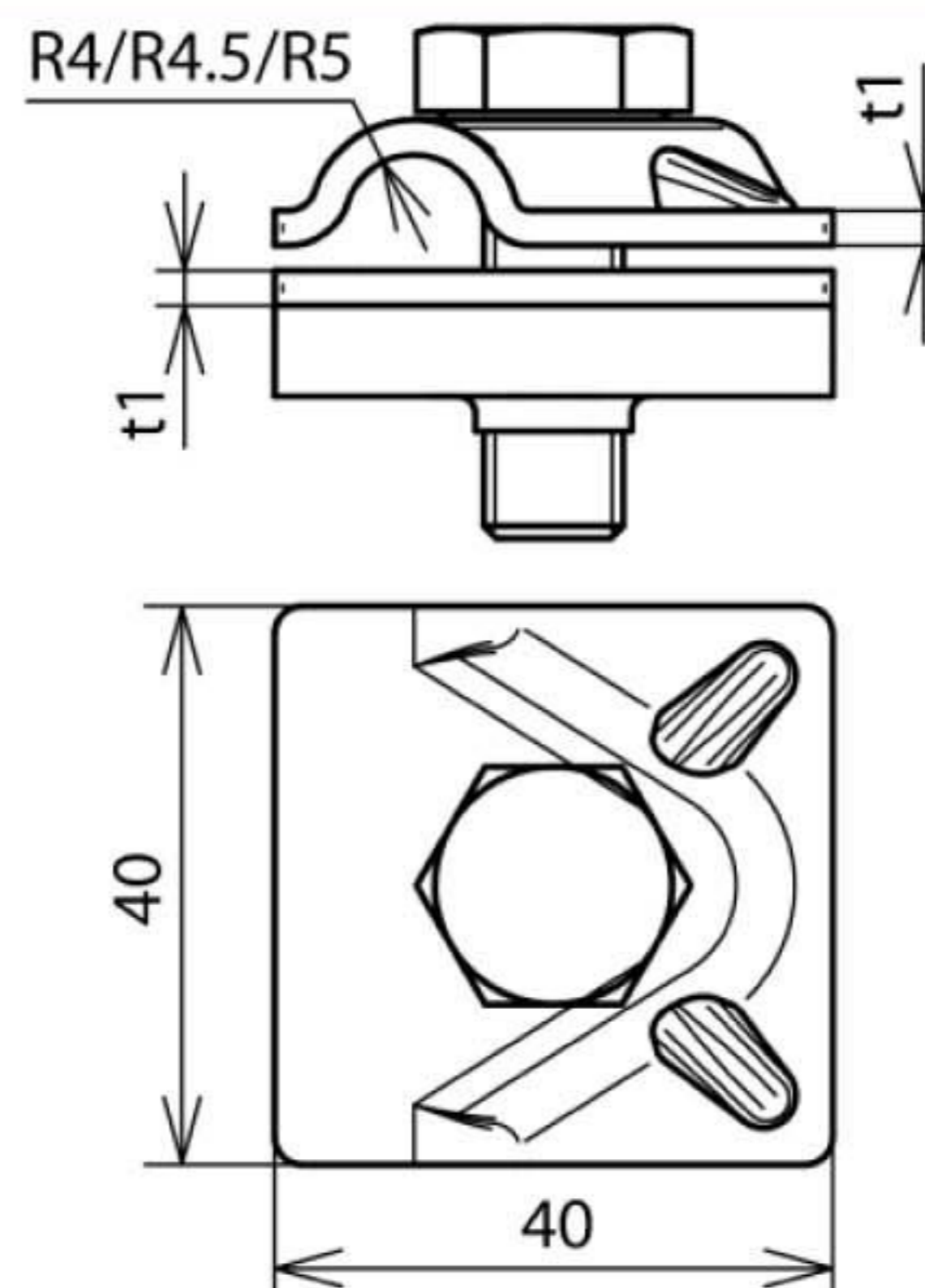


## MVK 8.10 SKM10X30 STTZN (390 050)



Оригинал может отличаться от изображения



Арт. №	390 050
Материал клеммы	St/tZn
Диапазон зажима круглого проводника Rd	8-10 мм
Толщина материала (t1 / t2)	2,5 мм
Болт	M10 x 30 мм
Материал болта / гайки	St/tZn
Стандарт	EN 50164-1
Ток короткого замыкания (50 Гц) (1 с; ≤ 300 °С)	5,5 кА
Вес	99 g
Код ТН ВЭД	85389099
Код GTIN	4013364095991
Упак.	50 шт.

Производитель оставляет за собой право на изменение дизайна и технических параметров, размеров, веса и материалов в связи с постоянным совершенствованием продукции. Изображения не определяют точный внешний вид и могут отличаться от указанных изделий.