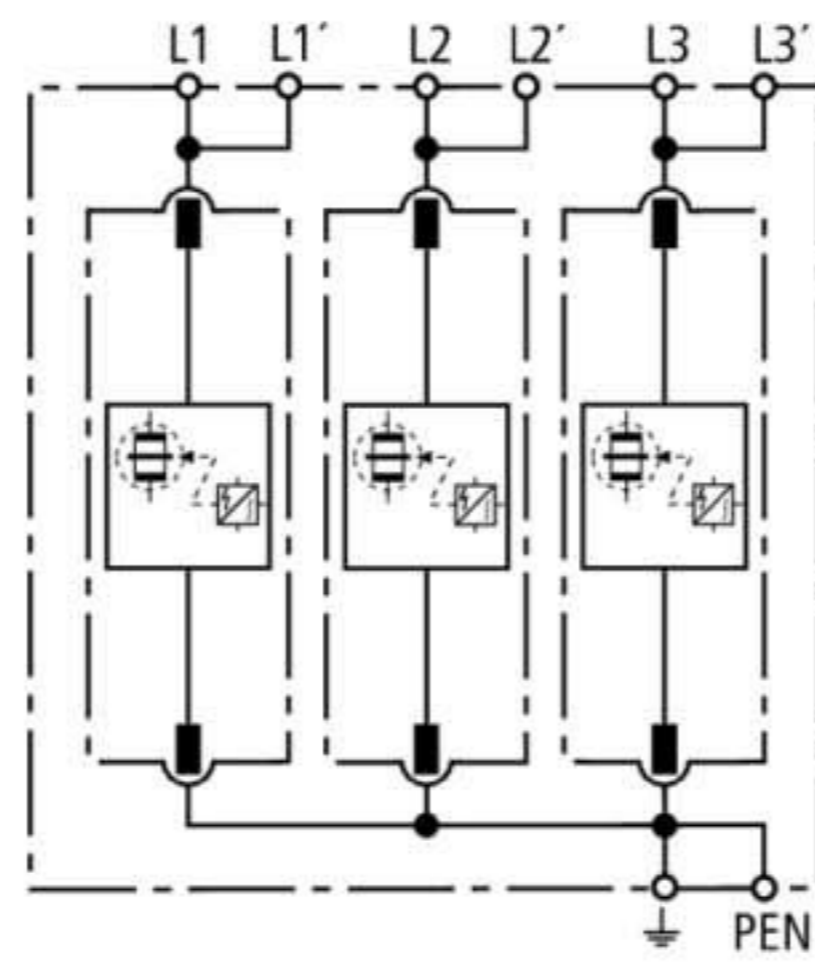


## DV M TNC 255 (951 300)

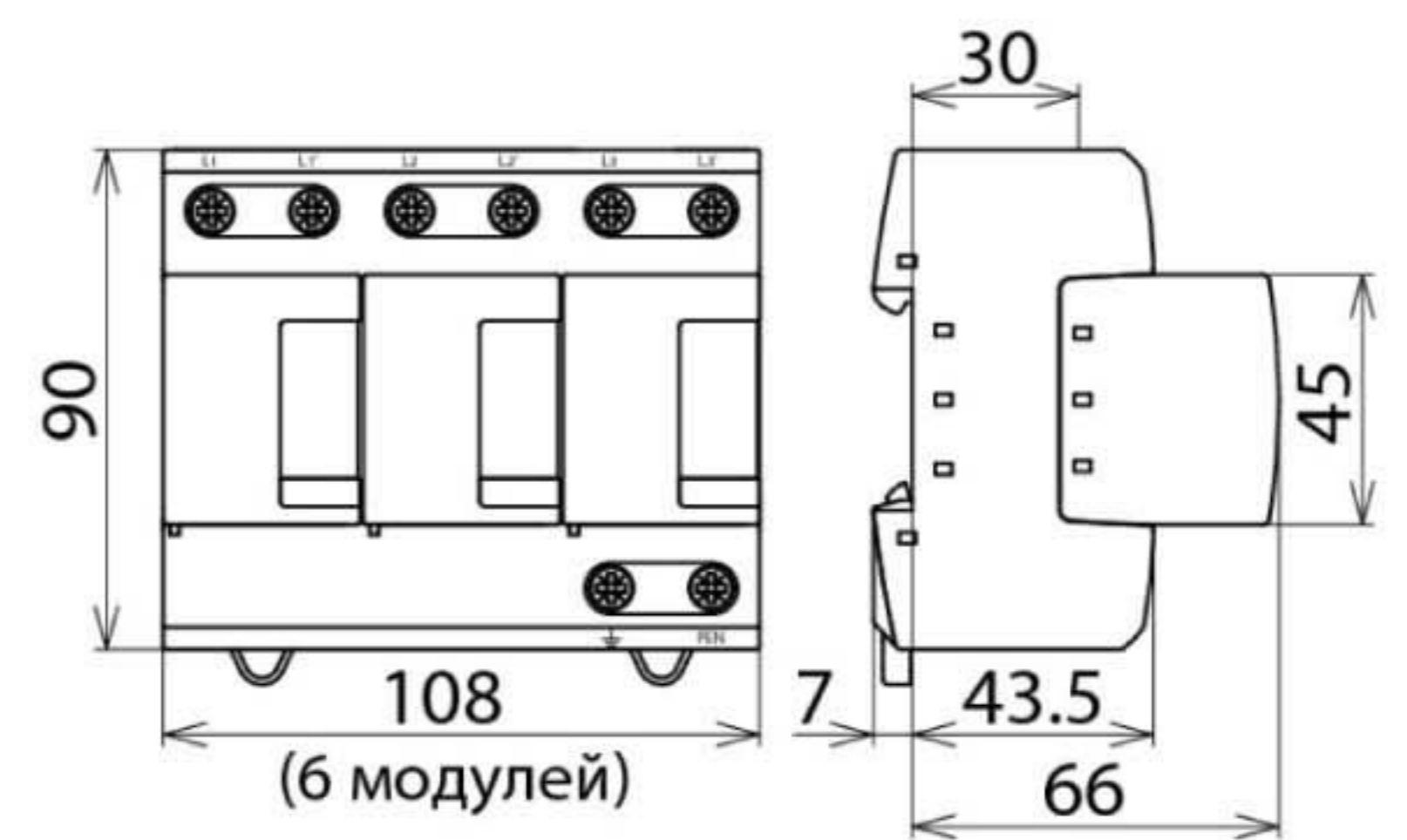
- Готовое к монтажу комбинированное УЗИП тип 1 + тип 2 на основе искрового промежутка, состоящее из базового блока и вставных защитных модулей
- Непрерывность электроснабжения потребителей благодаря технологии ограничения сопровождающих токов RADAX-Flow
- Позволяет защищать оконечное оборудование



Оригинал может отличаться от изображения



Принципиальная схема DV M TNC 255



Размерный эскиз DV M TNC 255

Модульное комбинированное УЗИП для систем TN.

Тип	DV M TNC 255
Арт. №	951 300
УЗИП согласно стандартам EN 61643-11/... IEC 61643-1 / ГОСТ Р 51992-2011	Тип 1 + Тип 2/ Класс I + Класс II
Энергетическая координация с оконечным оборудованием ( $\leq 5$ м)	Класс I+II+III
Номинальное напряжение перемен. тока ( $U_N$ )	230 / 400 В (50 / 60 Гц) В
Максимальное длительное рабочее напряжение перемен. тока ( $U_C$ )	264 В (50 / 60 Гц) В
Импульсный ток молнии (10/350 мкс) [L1+L2+L3-PEN] ( $I_{total}$ )	75 кА
Удельная энергия [L1+L2+L3-PEN] (W/R)	1,40 МДж/Ом
Импульсный ток молнии (10/350 мкс) [L-PEN] ( $I_{imp}$ )	25 кА
Удельная энергия [L-PEN] (W/R)	156,25 кДж/Ом
Номинальный разрядный ток (8/20 мкс) [L-PEN]/[L1+L2+L3-PEN] ( $I_n$ )	25 / 75 кА
Уровень напряжения защиты ( $U_P$ )	$\leq 1,5$ кВ
Способность гашения сопровождающего переменного тока ( $I_{fi}$ )	50 кА <sub>rms</sub>
Ограничение сопровождающего тока / селективность	отсутствие срабатывание предохранителя 20 А gL/gG вплоть до 50 кА <sub>rms</sub>
Время срабатывания ( $t_A$ )	$\leq 100$ нс
Макс. входной предохранитель (L) до $I_{kz} = 50$ кА <sub>rms</sub>	315 А gG
Макс. входной предохранитель (L-L')	125 А gG
Кратковременное перенапряжение (TOV) - (UT) характеристика	440 В / 120 мин. – устойчивость
Диапазон рабочих температур (параллельное/последовательное соединение) ( $T_U$ )	-40 °C ... +80 °C / -40 °C ... +60 °C
Индикатор работоспособности / неисправности	зеленый / красный
Количество портов	1
Сечение соединительных проводов (L1, L1', L2, L2', L3, L3', PEN, $\pm$ ) (мин.)	10 мм <sup>2</sup> одножильный жесткий / гибкий
Сечение соединительных проводов (L1, L2, L3, PEN) (макс.)	50 мм <sup>2</sup> многожильный жесткий / 35 мм <sup>2</sup> гибкий
Сечение соединительных проводов (L1', L2', L3', $\pm$ ) (макс.)	35 мм <sup>2</sup> многожильный жесткий / 25 мм <sup>2</sup> гибкий
Монтаж на	DIN-рейку шириной 35 мм согласно стандарту EN 60715
Материал корпуса	термопласт, цвет красный, UL 94 V-0
Установка	внутри помещения
Степень защиты	IP 20
Монтажные размеры	6 модулей, DIN 43880
Разрешения, сертификаты	KEMA, VDE, UL, VdS, ГОСТ Р
Расширенные технические данные:	применение в распределительных устройствах с ожидаемыми токами короткого замыкания более 50 кА <sub>eff</sub> (проверенно VDE)
– Макс. ожидаемый ток короткого замыкания	100 кА <sub>eff</sub> (220 кА <sub>peak</sub> )
– Ограничение/гашение сопровождающего тока	до 100 кА <sub>eff</sub> (220 кА <sub>peak</sub> )
– Мах. номинал входного предохранителя (L) при $I_k = 100$ кА <sub>eff</sub>	315 А gL/gG
Вес	970 g
Код ТН ВЭД	85363030
Код GTIN	4013364108134
Упак.	1 шт.