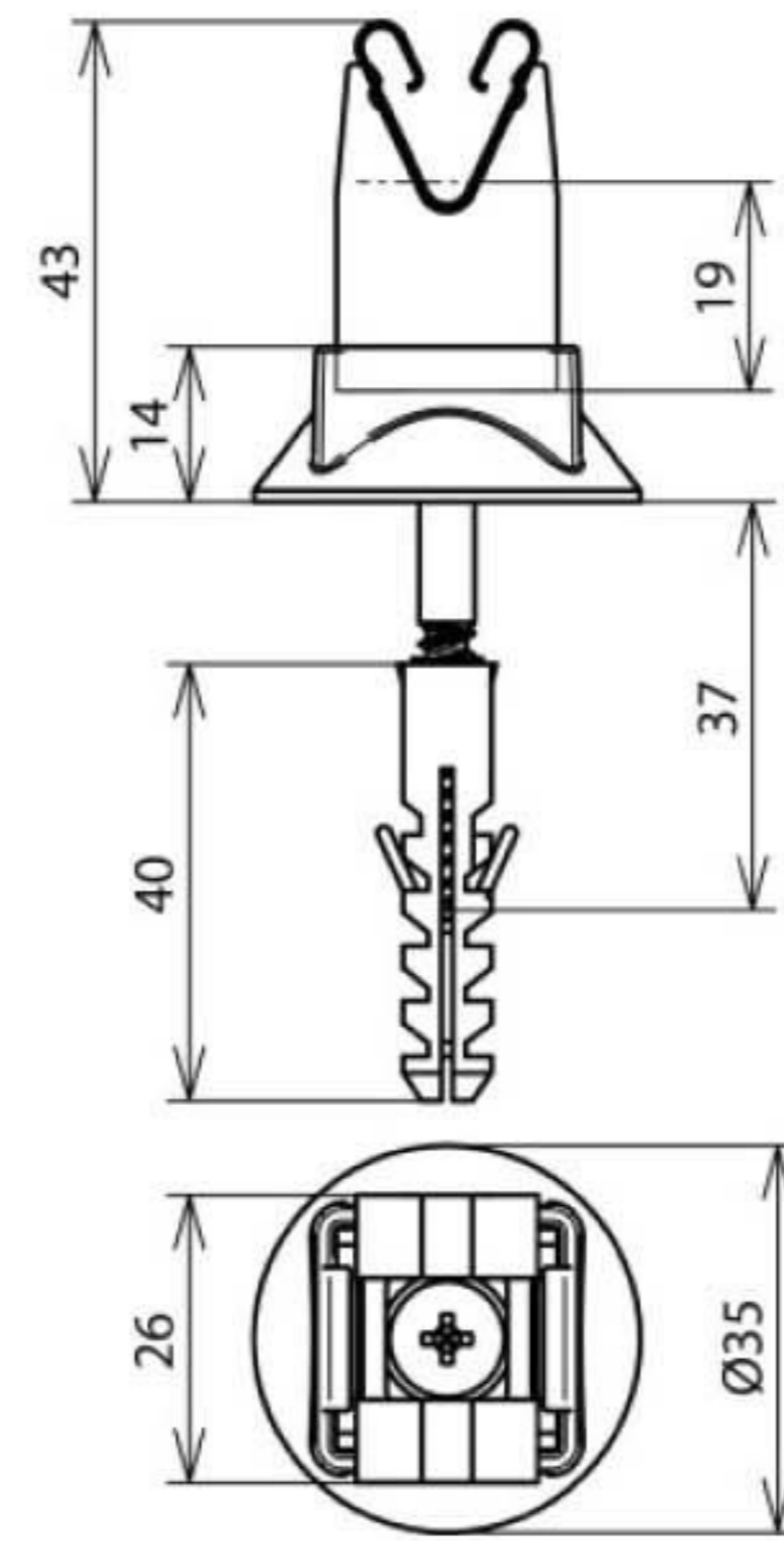


**LH DG 8 H20 HS5X50 KD8 V2A GR (207 109)**



Оригинал может отличаться от изображения



Арт. №	207 109
Модель держателя проводника	DEHNgrip
Строительная высота держателя проводника	20 мм
Отверстие держателя проводника	Ø7,8 мм
Материал держателя проводника	NIRO
Держатель круглого проводника Rd	8 мм
Крепление проводника	свободное
Болт	⚙ 5 x 50 мм
Пластиковый дюбель	Ø8 x 40 мм
Защитный колпачек	да
Стандарт	EN 50164-4
Вес	27 g
Код ТН ВЭД	85389099
Код GTIN	4013364085800
Упак.	50 шт.

Производитель оставляет за собой право на изменение дизайна и технических параметров, размеров, веса и материалов в связи с постоянным совершенствованием продукции. Изображения не определяют точный внешний вид и могут отличаться от указанных изделий.