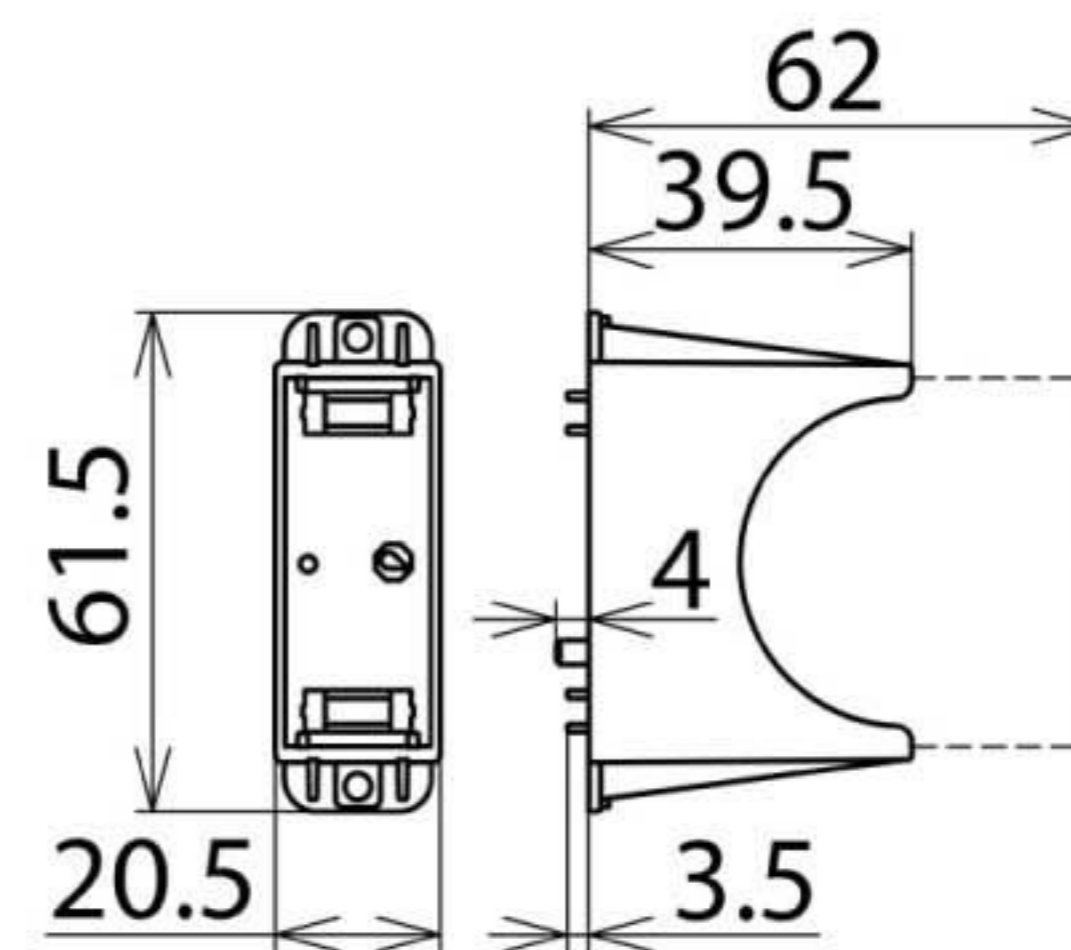


DG PCB 385 (952 614)

- Интеграция защитных модулей DEHNguard на печатных платах электронных/электрических устройств
- Простое и гибкое использование для всех схем подключения
- Избежание неверной установки с помощью кодирования в нижней части и в защитном модуле



Оригинал может отличаться от изображения



Размерный эскиз DG PCB 385

Однополюсный цоколь для монтажа на печатных платах защитных модулей DEHNguard.

Тип	DG PCB 385
Арт. №	952 614
Подходящий защитный модуль	DG MOD 385 (арт. 952 014)
Максимальное длительное рабочее напряжение перем. тока (модуль)	385 В
Диапазон рабочих температур (T _U)	-40 °C ... +80 °C
Монтаж	непосредственная пайка на печатную плату
Материал корпуса	термопласт, цвет красный, UL 94 V-2
Степень защиты	IP 20 (с защитным модулем)
Вес	18 g
Код ТН ВЭД	85366930
Код GTIN	4013364149847
Упак.	72 шт.

Производитель оставляет за собой право на изменение дизайна и технических параметров, размеров, веса и материалов в связи с постоянным совершенствованием продукции. Изображения не определяют точный внешний вид и могут отличаться от указанных изделий.