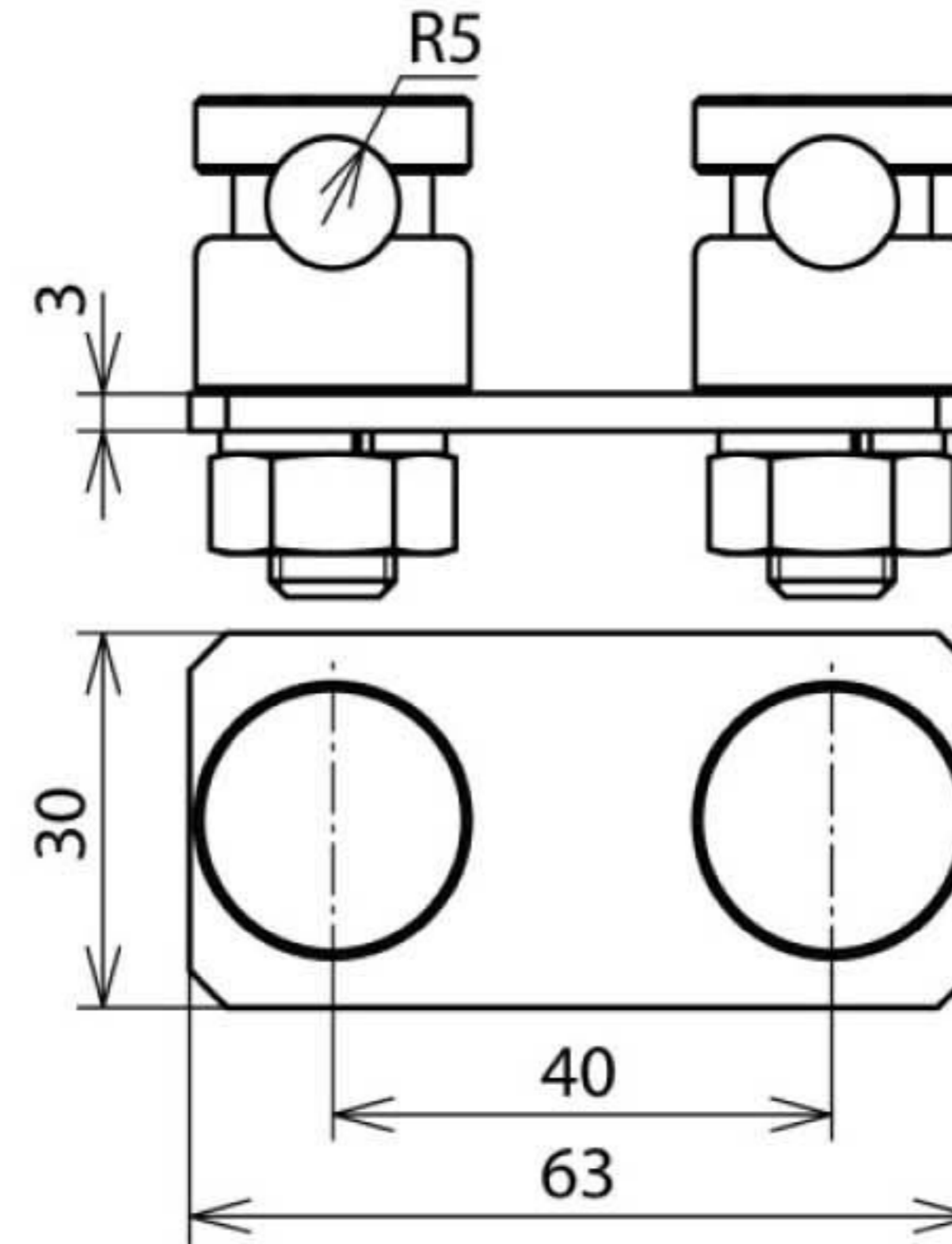


AP 2X6.10 V2A (301 229)



Оригинал может отличаться от изображения



Арт. №	301 229
Материал болта клеммы	NIRO
Материал клеммы	NIRO
Диапазон зажима круглого проводника Rd	6-10 мм
Исполнение	+ пружинная шайба
Материал гайки	NIRO
Болт	M10
Расстояние от болта	40 мм
Стандарт	EN 50164-1
Вес	167 g
Код ТН ВЭД	85389099
Код GTIN	4013364101562
Упак.	1 шт.

Производитель оставляет за собой право на изменение дизайна и технических параметров, размеров, веса и материалов в связи с постоянным совершенствованием продукции. Изображения не определяют точный внешний вид и могут отличаться от указанных изделий.