

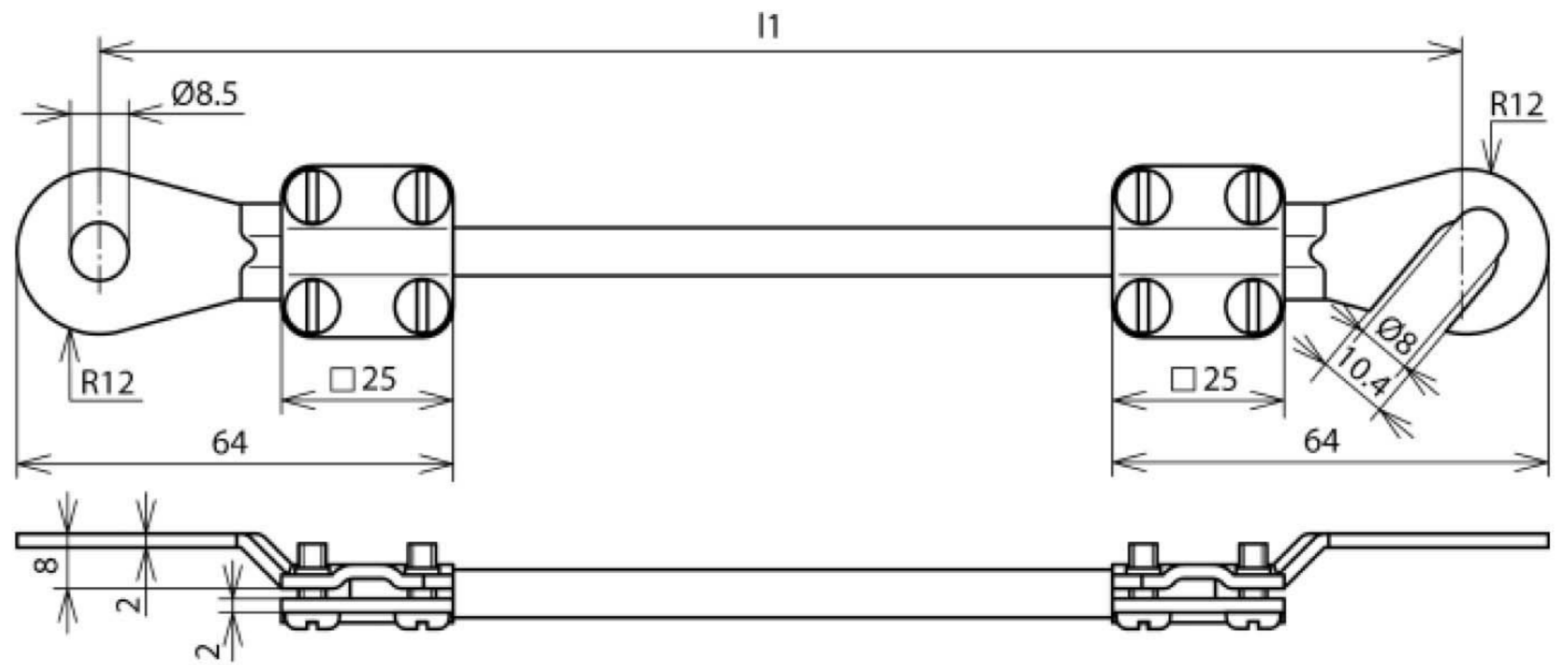
Технические характеристики: Заземляющий кабель с открытым и закрытым наконечником



EL10 L2.05M 1KSO 8.10 1KSG 8 (410 420)



Оригинал может отличаться от изображения



Арт. №	410 420
Сечение кабеля	10 мм ²
Длина кабеля (l1)	2,05 м
Открытый наконечник	M8 / M10
Закрытый наконечник	M8
Ø отверстие	8,5 мм
Кабель	Cu, гибкий
Сечение жилы	0,1 мм
Стойкость к рабочему напряжению (AC / DC)	600 В
Диапазон рабочих температур	-40 °C ... +150 °C
Стандарт	VG 95218
Цвет	черный
Материал наконечника	Cu/gal Sn
Вес	320 g
Код ТН ВЭД	85369010
Militärische Bezeichnung	VG 96927 T011 A099
Versorgungs-Nr.	6150-12-198-1217
Код GTIN	4013364029132
Упак.	1 шт.

Производитель оставляет за собой право на изменение дизайна и технических параметров, размеров, веса и материалов в связи с постоянным совершенствованием продукции. Изображения не определяют точный внешний вид и могут отличаться от указанных изделий.

При необходимости упаковки продукции согласно стандарту VG, требуется указать это при заказе.