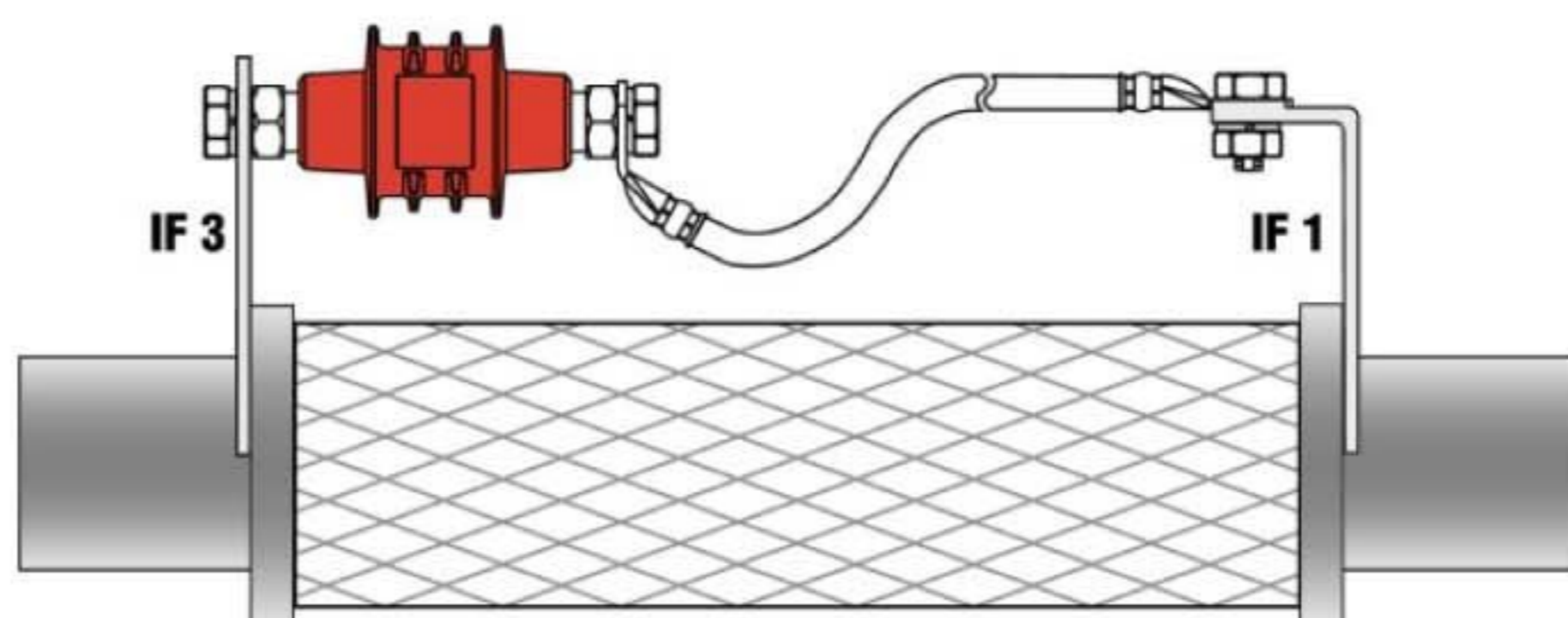


EXFS 100 (923 100)

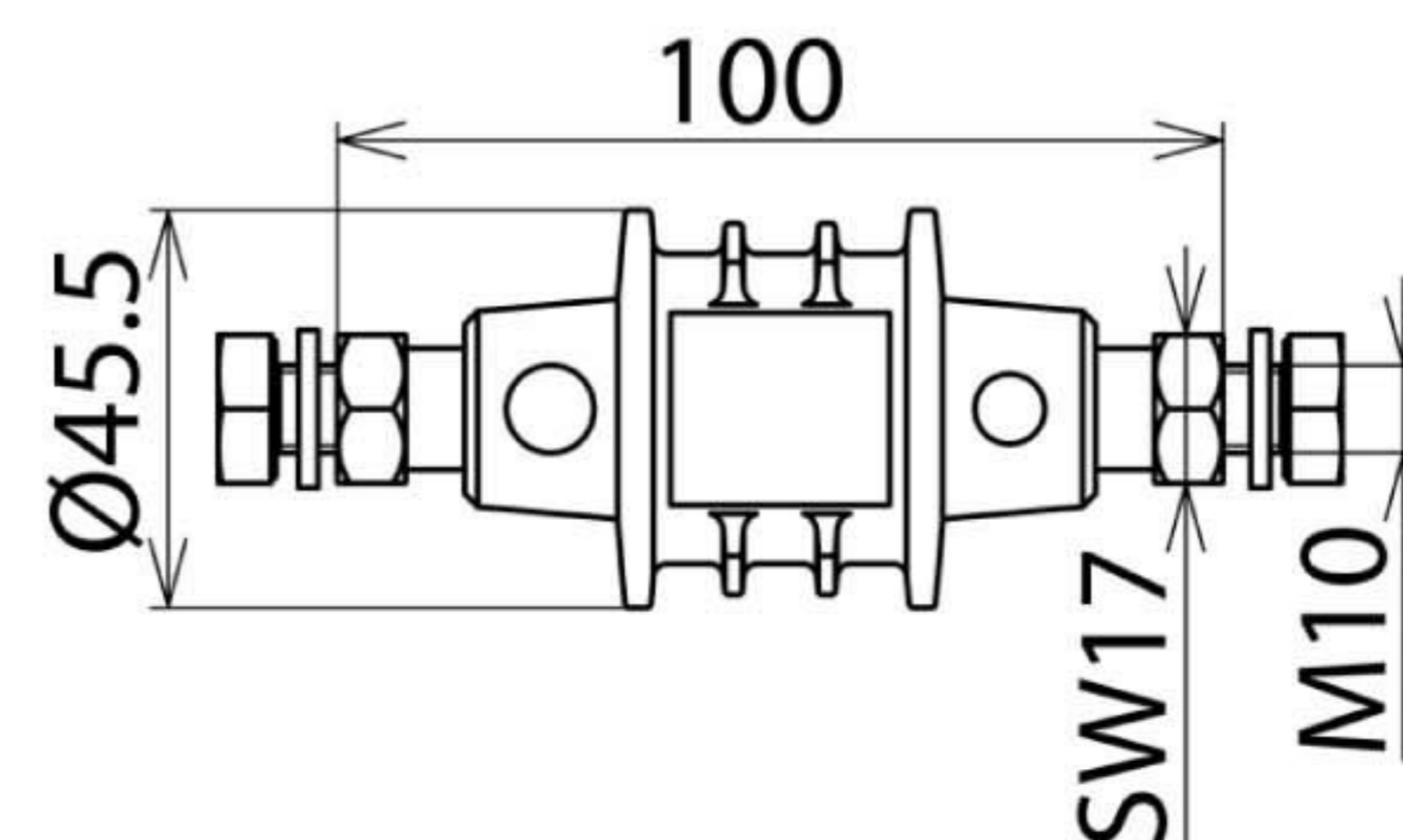
- Для непрямого соединения / заземления отдельных частей установки при разрядах молнии
- Для монтажа в соответствии с требованиями молниезащитного уравнивания потенциалов (согласно DIN EN 62305 / VDE 0185) во взрывоопасных зонах
- Имеют сертификат ATEX (директива 94/9/ЕС) и IECEx



Оригинал может отличаться от изображения



Пример монтажа EXFS 100



Размерный эскиз EXFS 100

Разделительный искровой разрядник для взрывоопасных зон с пластиковым покрытием и соединителями с резьбой M10.

Тип	EXFS 100
Арт. №	923 100
Искровой разрядник согласно EN 62561-3 / ... IEC 62561-3	да
Импульсный ток молнии (10/350 мкс) (I_{imp})	100 кА
Класс тока молнии согласно	H
Выдерживаемое напряжение промышленной частоты (50/60 Гц) (U_{wac})	250 В
Выдерживаемое напряжение срабатывания ($U_{r imp}$)	≤ 1,25 кВ
Диапазон рабочих температур (T_U)	-20 °C ... +60 °C
Степень защиты	IP 67
Сертификаты ATEX	DEKRA 11ATEX0178 X
Маркировка Ex согласно EN 60079-0 и EN 60079-1: Газы	II 2 G Ex d IIC T6 Gb
Маркировка Ex согласно EN 60079-0 и EN 60079-31: Пыли	II 2 D Ex tb IIIC T80 °C Db IP 66/67
Сертификаты IECEx	IECEx KEM 09.0051X
Маркировка Ex согласно EN 60079-0 и EN 60079-1: Газы	Ex d IIC T6 Gb
Маркировка Ex согласно EN 60079-0 и EN 60079-31: Пыли	Ex tb IIIC T80 °C Db IP 66/67
Длина корпуса	100 мм
Диаметр корпуса	45,5 мм
Материал корпуса	пластиковая оболочка
Контакты	резьба M10, 2x M10x25 мм, 2x пружинных шайб
Расширенные технические данные:	-----
– Выдерживаемый ток промышленной частоты (50/60 Гц) (I_{max})	500 А / 0,2 с
– Номинальный импульсный разрядный ток (8/20 мкс) (I_n)	100 кА
– Напряжение срабатывания (50/60 Гц) (U_{aw})	≤ 0,5 кВ
Вес	289 g
Код ТН ВЭД	85369085
Код GTIN	4013364108325
Упак.	1 шт.

Производитель оставляет за собой право на изменение дизайна и технических параметров, размеров, веса и материалов в связи с постоянным совершенствованием продукции. Изображения не определяют точный внешний вид и могут отличаться от указанных изделий.