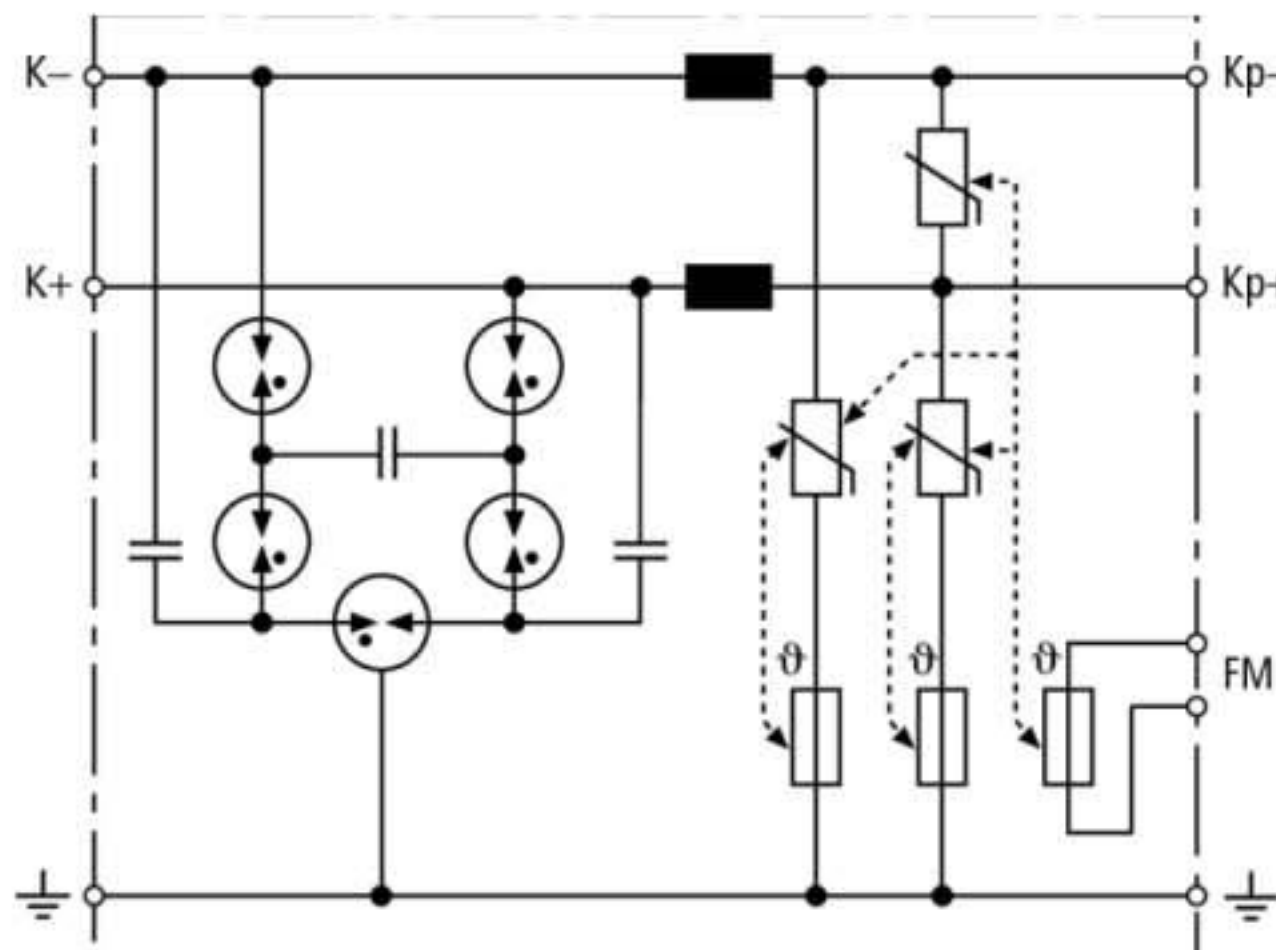


## BVT KKS ALD 75 (918 420)

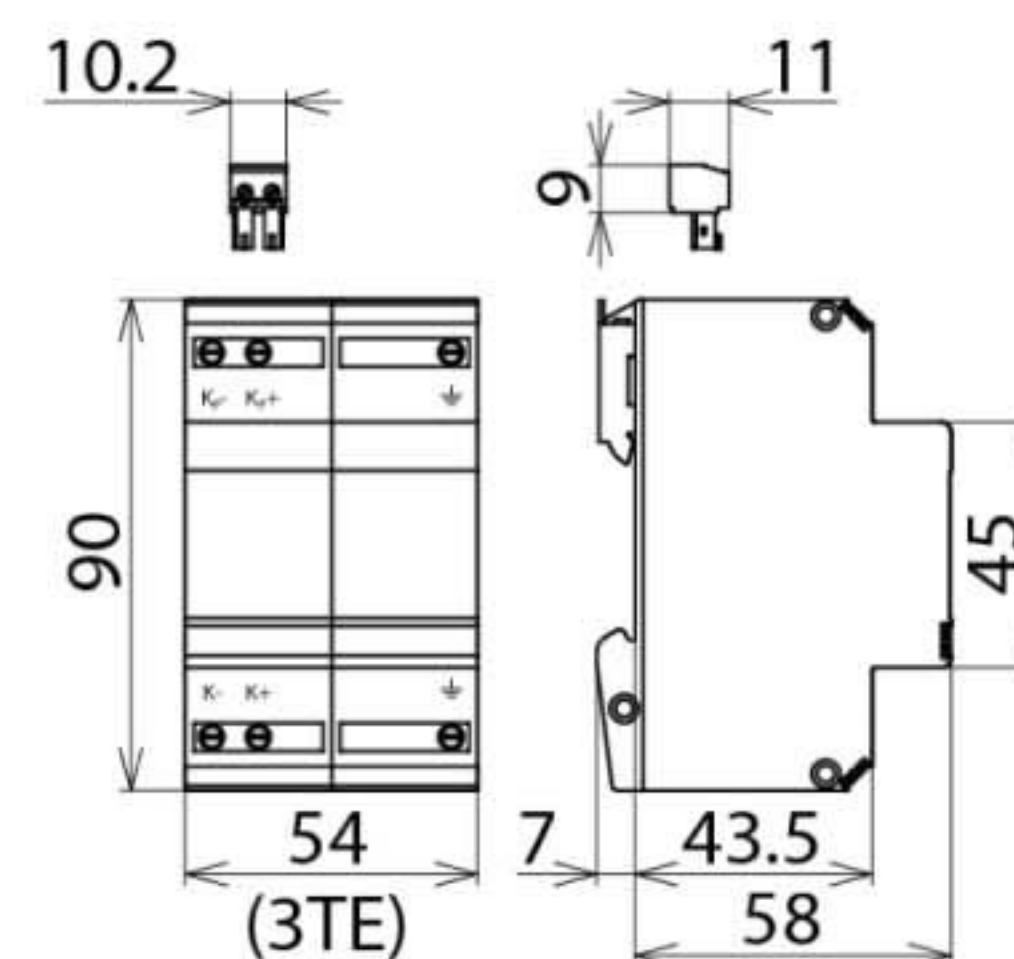
- Для защитных цепей
- Высокий номинальный ток
- Для применения согласно зонной концепции молниезащиты на границах МЗЗ  $0_A - 2$  и выше



Оригинал может отличаться от изображения



Принципиальная схема BVT KKS ALD 75



Размерный эскиз BVT KKS ALD 75

Энергетически скоординированный комбинированный разрядник тока молнии / ограничитель импульсных перенапряжений для защиты инвертора в защитной цепи (красный цвет). Вставной контакт дистанционной сигнализации (размыкающий контакт) для индикации перегрузок (термопредохранители осуществляют контроль состояния варисторов). Рекомендуется установка в закрытый стальной корпус. Ёмкостное управление обеспечивает низкое импульсное пробивное напряжение.

Тип	BVT KKS ALD 75
Арт. №	918 420
Класс УЗИП	TYPE 1PI
Номинальное напряжение ( $U_N$ )	70 В
Максимальное длительное рабочее напряжение пост. тока ( $U_c$ )	75 В
Номинальный ток ( $I_L$ )	12 А
D1 Полный импульсный ток молнии (10/350 мкс) ( $I_{imp}$ )	7 кА
D1 Импульсный ток молнии (10/350 мкс) на линию ( $I_{imp}$ )	3,5 кА
C2 Полный номинальный ток разряда (8/20 мкс) ( $I_n$ )	40 кА
C2 Номинальный ток разряда (8/20 мкс) на линию ( $I_n$ )	20 кА
Уровень напряжения защиты линия-линия при $I_{imp}$ D1 ( $U_p$ )	$\leq 400$ В
Уровень напряжения защиты линия-PG при $I_{imp}$ D1 ( $U_p$ )	$\leq 400$ В
Уровень напряжения защиты линия-линия при 1кВ/мкс C3 ( $U_p$ )	$\leq 350$ В
Уровень напряжения защиты линия-PG при 1кВ/мкс C3 ( $U_p$ )	$\leq 350$ В
A2 Полная пропускная способность, перем. ток	20 А
Последовательное сопротивление на линию	5 $\mu$ Н
Частота среза линия-линия ( $f_c$ )	1 МГц
Ёмкость линия-линия (C)	$\leq 2$ нФ
Ёмкость линия-PG (C)	$\leq 2$ нФ
Диапазон рабочих температур ( $T_U$ )	-40 °C ... +80 °C
Степень защиты	IP 20
Устанавливается на	DIN-рейку шириной 35 мм, согласно EN 60715
Подключение вход/выход	винт / винт
Сечение соединительных одножильных проводов	0,5-6 мм <sup>2</sup>
Сечение соединительных гибких проводов	0,5-4 мм <sup>2</sup>
Момент затяжки (клеммы)	0,8 Нм
Заземляется через	винтовую клему
Материал корпуса	термопласт, UL 94 V-0
Цвет	красный
Стандарты проверки	IEC 61643-21
Разрешения, сертификаты	ГОСТ Р
Контакт удаленной сигнализации (FM)	размыкающий контакт
Питание контакта удаленной сигнализации, пост.ток	250 В / 0,1 А, 125 В / 0,2 А, 75 В / 0,5 А
Питание контакта удаленной сигнализации, перем.ток	250 В / 0,5 А
Сечение подключаемых проводников для клемм FM	макс. 1,5 мм <sup>2</sup>
Вес	212 g
Код ТН ВЭД	85363010
Код GTIN	4013364094895
Упак.	1 шт.