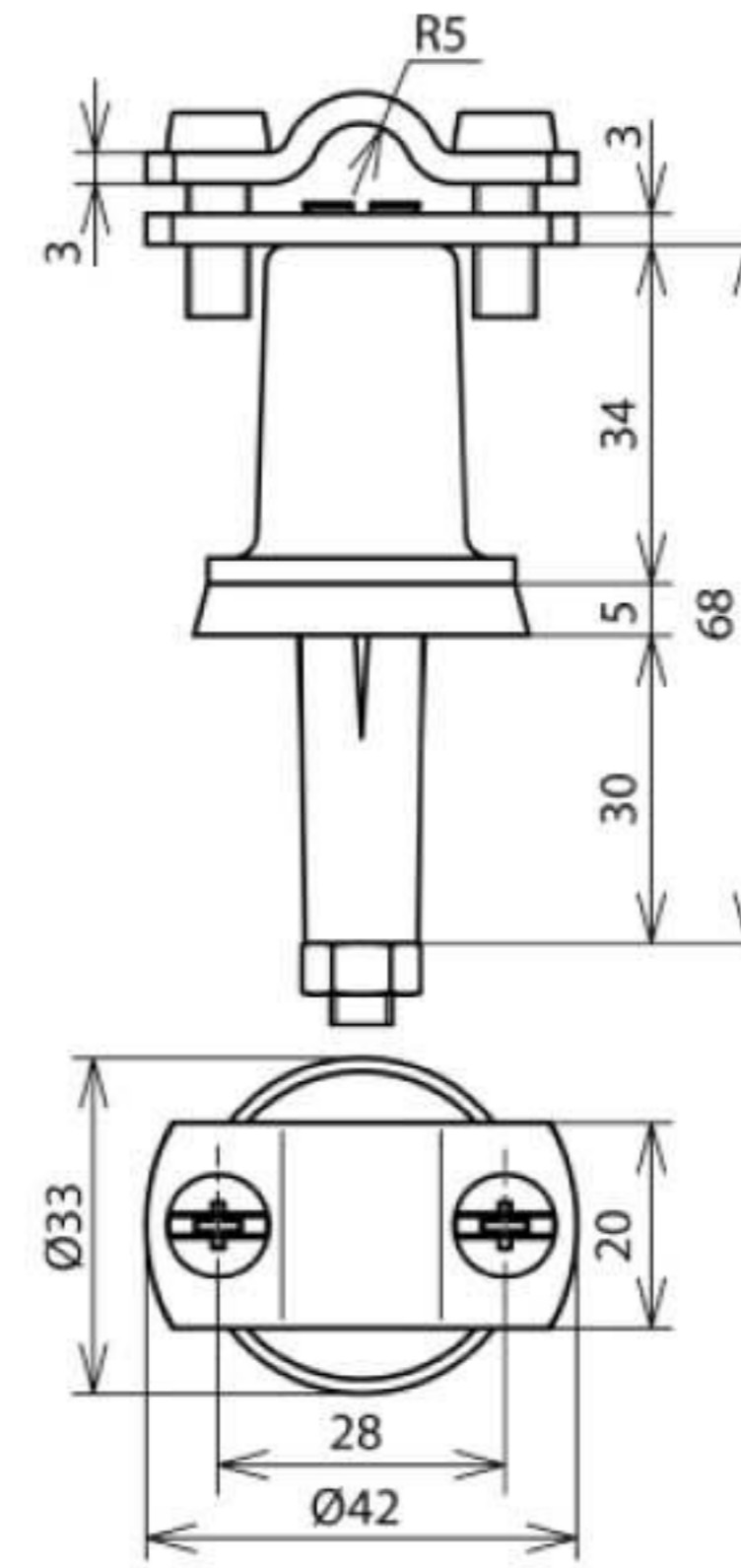


DLH ZS 7.10 FL20 KT12 STTZN (216 000)



Оригинал может отличаться от изображения



Арт. №	216 000
Материал кровельного держателя проводника	пластик
Крепежное отверстие	Ø12 мм
Материал держателя проводника	St/tZn
Держатель круглого проводника Rd	7-10 мм
Держатель плоского проводника FI	20 мм
Монтаж и уплотнение	пластиковая втулка (PE)
Модель держателя проводника	с накладкой
Крепление проводника	жесткое
Длина	55 мм
Вес	74 g
Код ТН ВЭД	85389099
Код GTIN	4013364020054
Упак.	25 шт.

Производитель оставляет за собой право на изменение дизайна и технических параметров, размеров, веса и материалов в связи с постоянным совершенствованием продукции. Изображения не определяют точный внешний вид и могут отличаться от указанных изделий.