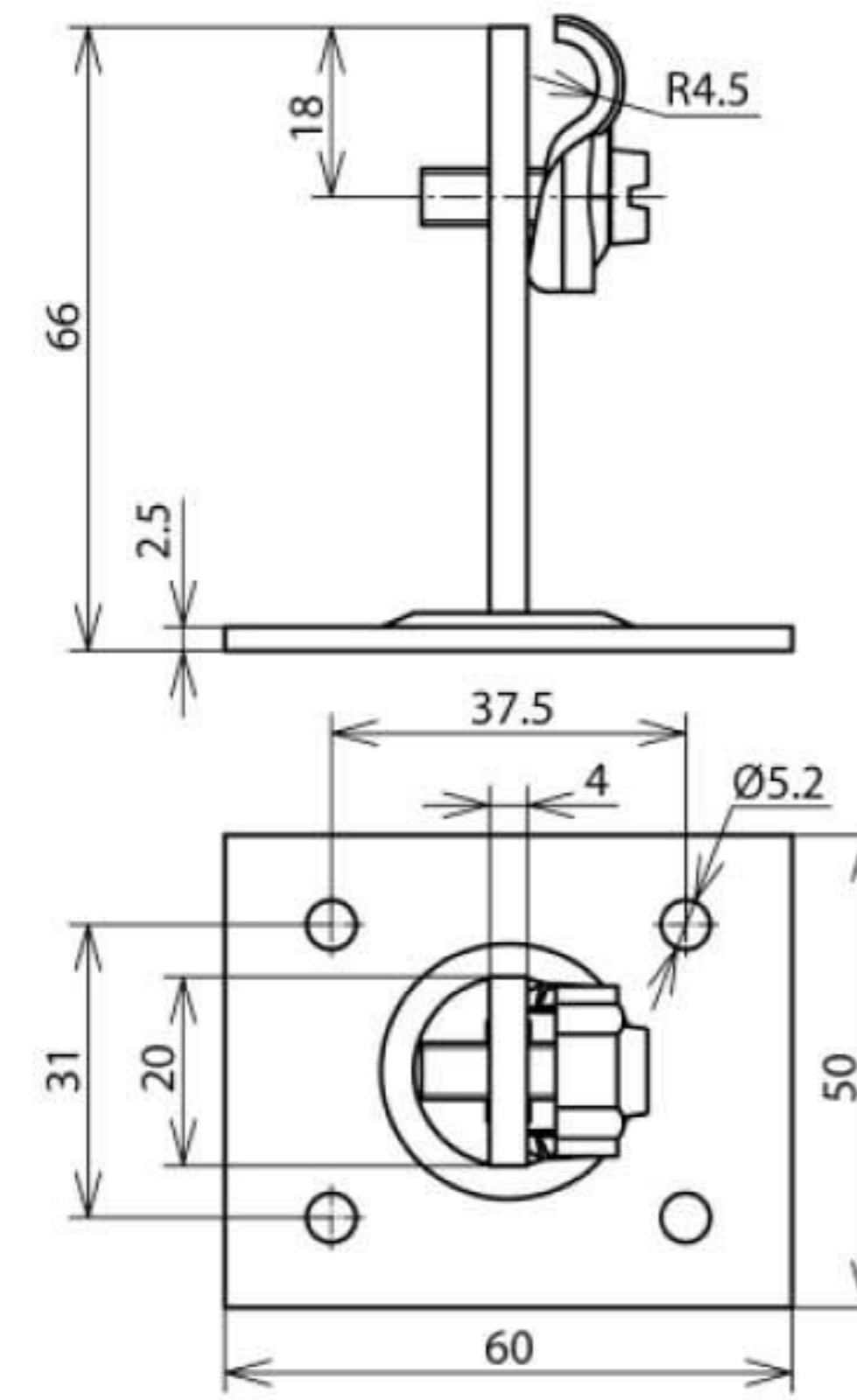


## DLH DQ 6.10 GP50X60 STTZN (202 030)



Оригинал может отличаться от изображения



Арт. №	202 030
Указание по применению	для плоских кровель и стен
Материал кровельного держателя проводника	St/tZn
Размеры	50 x 60 мм
Крепежные отверстия	[4x] Ø5,2 мм
Материал держателя проводника	St/tZn
Держатель круглого проводника Rd	6-10 мм
Модель держателя проводника	DEHNQUICK
Крепление проводника	жесткое
Высота до середины проводника	60 мм
Вес	114 g
Код ТН ВЭД	85389099
Код GTIN	4013364022362
Упак.	50 шт.

Производитель оставляет за собой право на изменение дизайна и технических параметров, размеров, веса и материалов в связи с постоянным совершенствованием продукции. Изображения не определяют точный внешний вид и могут отличаться от указанных изделий.