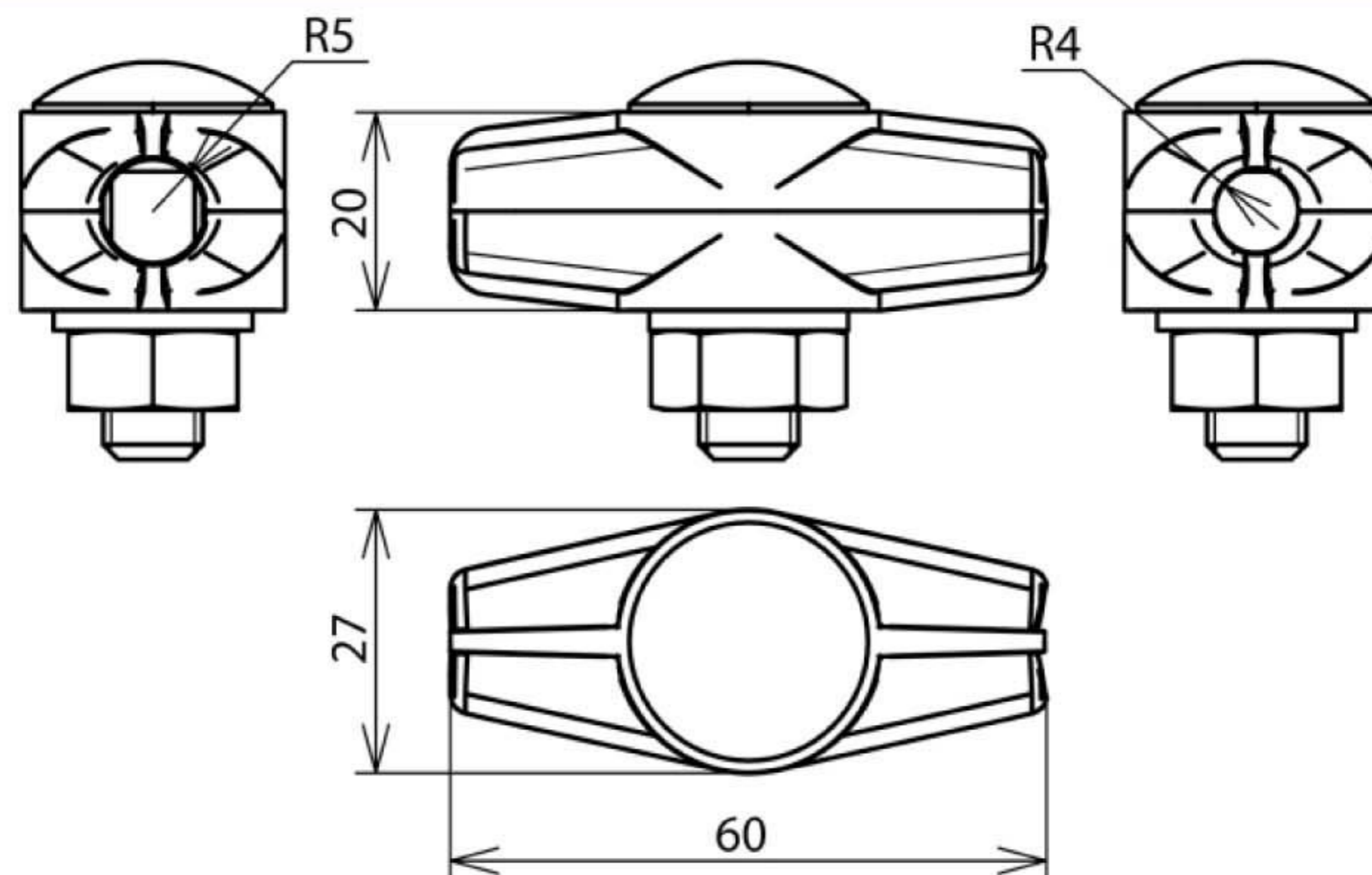


ESTK 8.10 ZG (463 010)



Оригинал может отличаться от изображения



Арт. №	463 010
Материал	ZG
Диапазон зажима круглых проводников Rd / Rd	8 / 10 мм
Болт	⬆ M10x30 мм
Материал болта/гайки	NIRO
Стандарт	EN 50164-1
Вес	138 g
Код ТН ВЭД	85389099
Код GTIN	4013364025493
Упак.	50 шт.

Производитель оставляет за собой право на изменение дизайна и технических параметров, размеров, веса и материалов в связи с постоянным совершенствованием продукции. Изображения не определяют точный внешний вид и могут отличаться от указанных изделий.