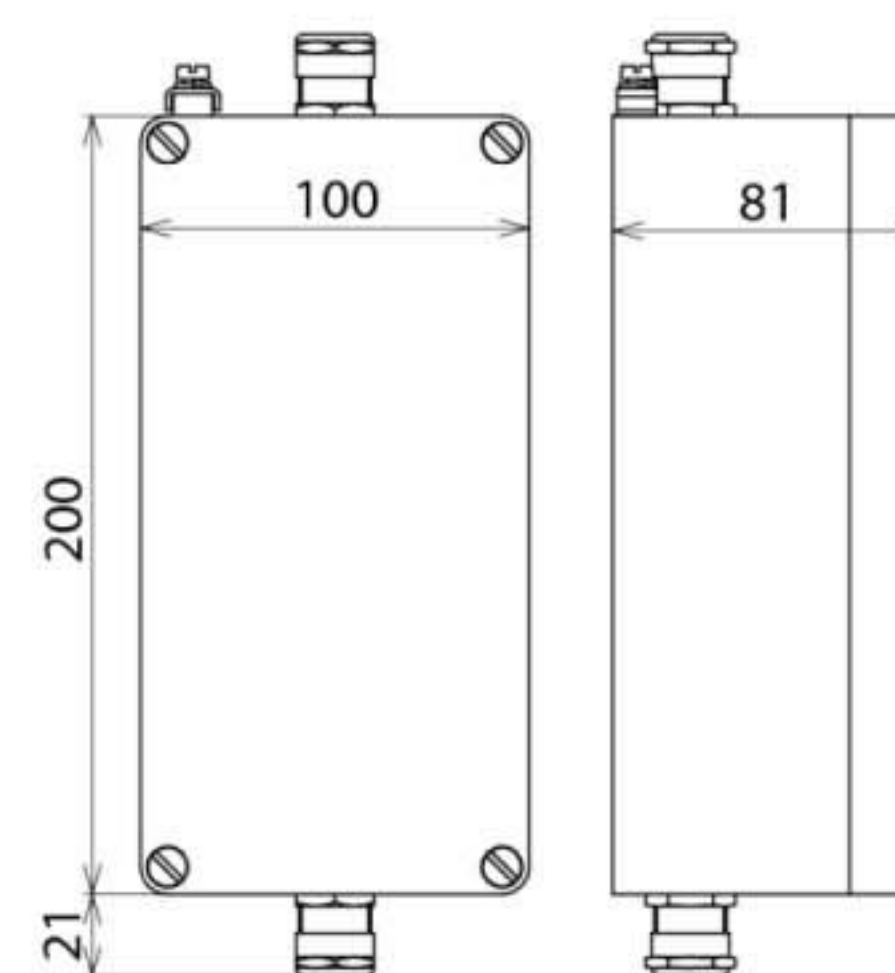


ALGA 5 (906 055)

- В комплекте с DIN-рейкой
- Доступны различные варианты по запросу



Оригинал может отличаться от изображения



Размерный эскиз ALGA 5

Для монтажа приборов, устанавливаемых на DIN-рейку. В комплект входят два сальниковых ввода M20.

Тип	ALGA 5
Арт. №	906 055
Степень защиты	IP 65
Монтаж на	стену
Габаритные размеры (b x h x t)	100 x 200 x 81 мм
Количество модулей для установки	5 TE
Материал корпуса	Al
Вес	1 kg
Код ТН ВЭД	85381000
Код GTIN	4013364071513
Упак.	1 шт.

Производитель оставляет за собой право на изменение дизайна и технических параметров, размеров, веса и материалов в связи с постоянным совершенствованием продукции. Изображения не определяют точный внешний вид и могут отличаться от указанных изделий.