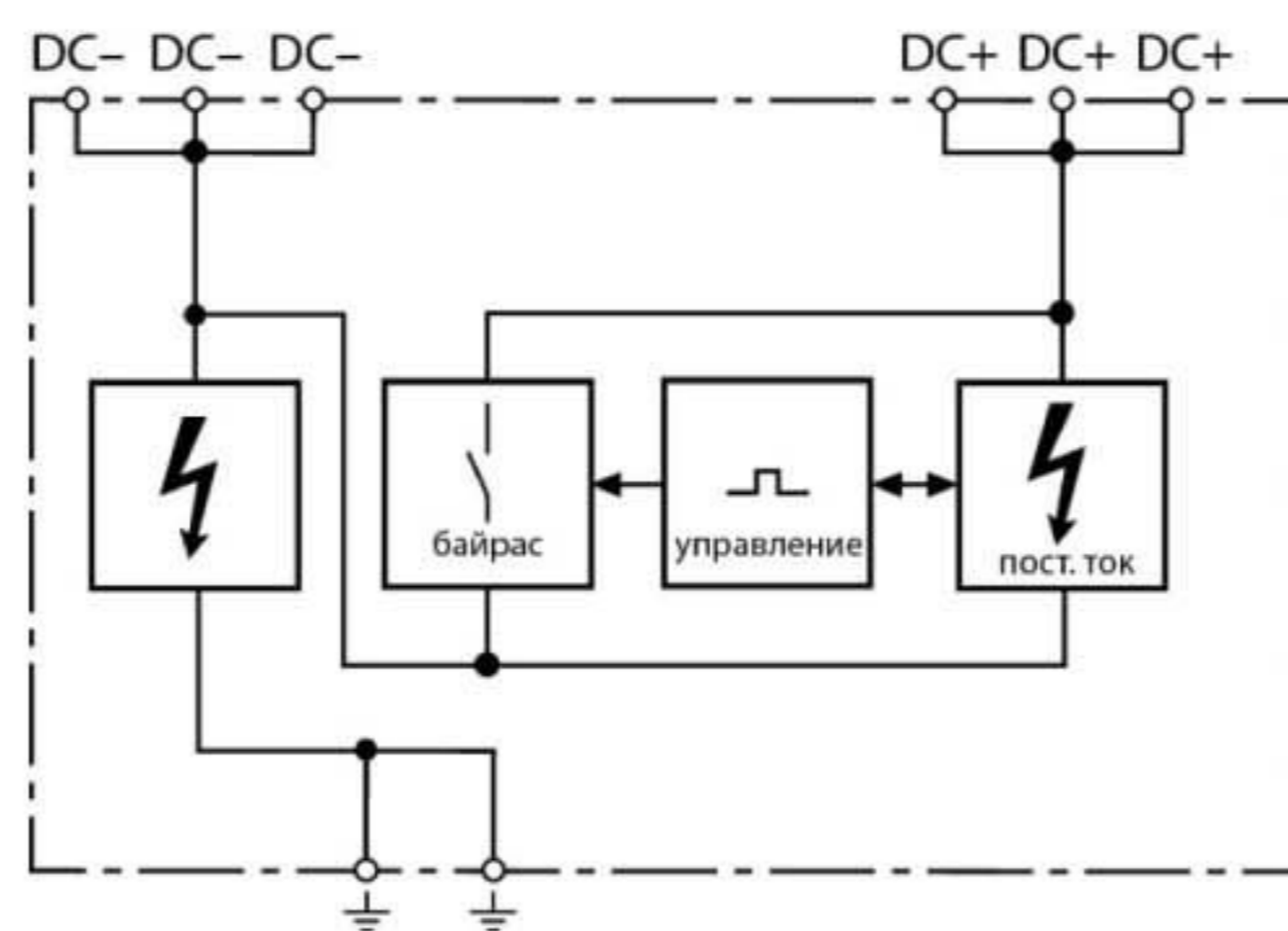


DLM PV 1000 V2 (900 342)

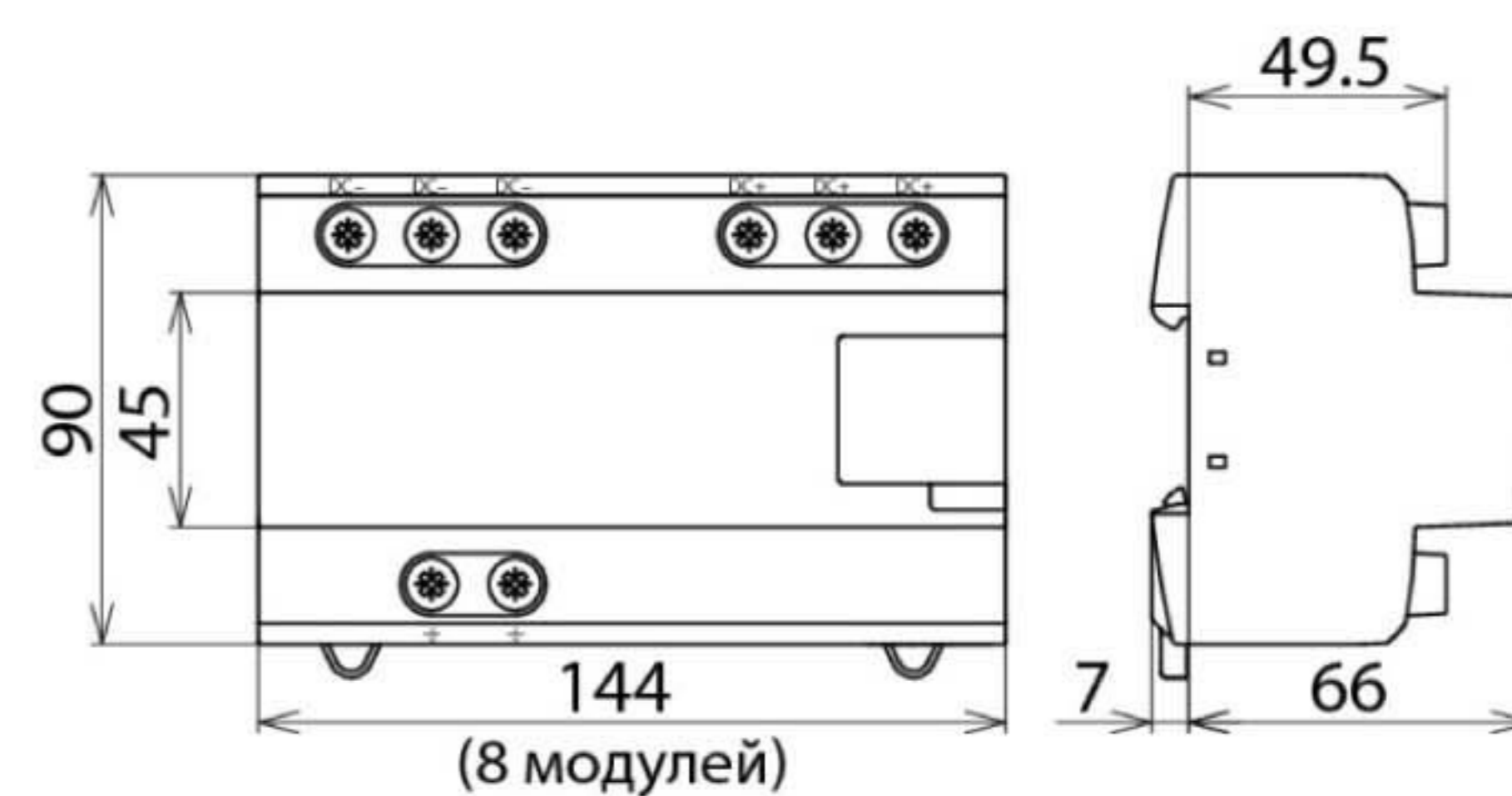
- Готовое к монтажу комбинированное УЗИП для применения в цепях фотогальванических генераторов
- Высокая способность отведения токов молнии благодаря испытанной технологии искровых промежутков
- Обеспечивается непрерывная работа оборудования благодаря технологии искрового промежутка с гашением сопровождающего постоянного тока



Оригинал может отличаться от изображения



Принципиальная схема DLM PV 1000 V2 FM



Размерный эскиз DLM PV 1000 V2 FM

Комбинированное УЗИП для фотогальванических установок до 1000 В пост. тока.

Тип	DLM PV 1000 V2
Арт. №	900 342
УЗИП согласно стандартам EN 61643-11 / ГОСТ Р 51992-2002 (IEC 61643-1)	Тип 1
ЗИП согласно стандартам EN 61643-11 / ГОСТ Р 51992-2002 (IEC 61643-1)	Класс I
Макс. PV напряжение [U _{CPV}]	1000 В
Максимальное длительное рабочее напряжение пост. тока (U _{max DC})	1000 В
Мин. длительное рабочее напряжение пост. тока (U _{min DC})	100 В
Способность гашения сопровождающего пост. тока (I _{fi DC})	100 А
Номинальный разрядный ток (8/20 мкс) (I _n)	25 кА
Импульсный ток молнии (10/350 мкс) [DC+/DC- ->PE] (I _{imp})	50 кА
Удельная энергия [DC+/DC- ->PE] (W/R)	625,00 кДж/Ом
Импульсный ток молнии (10/350 мкс) [DC+ ->DC-] (I _{imp})	25 кА
Удельная энергия [DC+ ->DC-] (W/R)	156,25 кДж/Ом
Уровень напряжения защиты [DC+ ->DC-] (U _p)	≤ 3,3 кВ
Уровень напряжения защиты [(DC+/DC-) ->PE] (U _p)	≤ 4 кВ
Рабочий ток (I _{IN DC})	≤ 5 мА
Время срабатывания [DC+ ->DC-] (t _A)	≤ 20 нс
Диапазон рабочих температур (T _U)	-40 °С ... +60 °С
Индикатор работоспособности / неисправности	зеленый / красный
Количество портов	1
Сечение соединительных проводов (мин.)	1,5 мм ² одножильный жесткий / гибкий
Сечение соединительных проводов (макс.)	35 мм ² многожильный жесткий / 25 мм ² гибкий
Монтаж на	DIN-рейку шириной 35 мм согласно стандарту EN 60715
Материал корпуса	термопласт, цвет красный UL 94 V-0
Установка	внутри помещения
Степень защиты	IP 20
Монтажные размеры	8 модулей, DIN 43880
Вес	752 g
Код ТН ВЭД	85363030
Код GTIN	4013364146624
Упак.	1 шт.

Производитель оставляет за собой право на изменение дизайна и технических параметров, размеров, веса и материалов в связи с постоянным совершенствованием продукции. Изображения не определяют точный внешний вид и могут отличаться от указанных изделий.