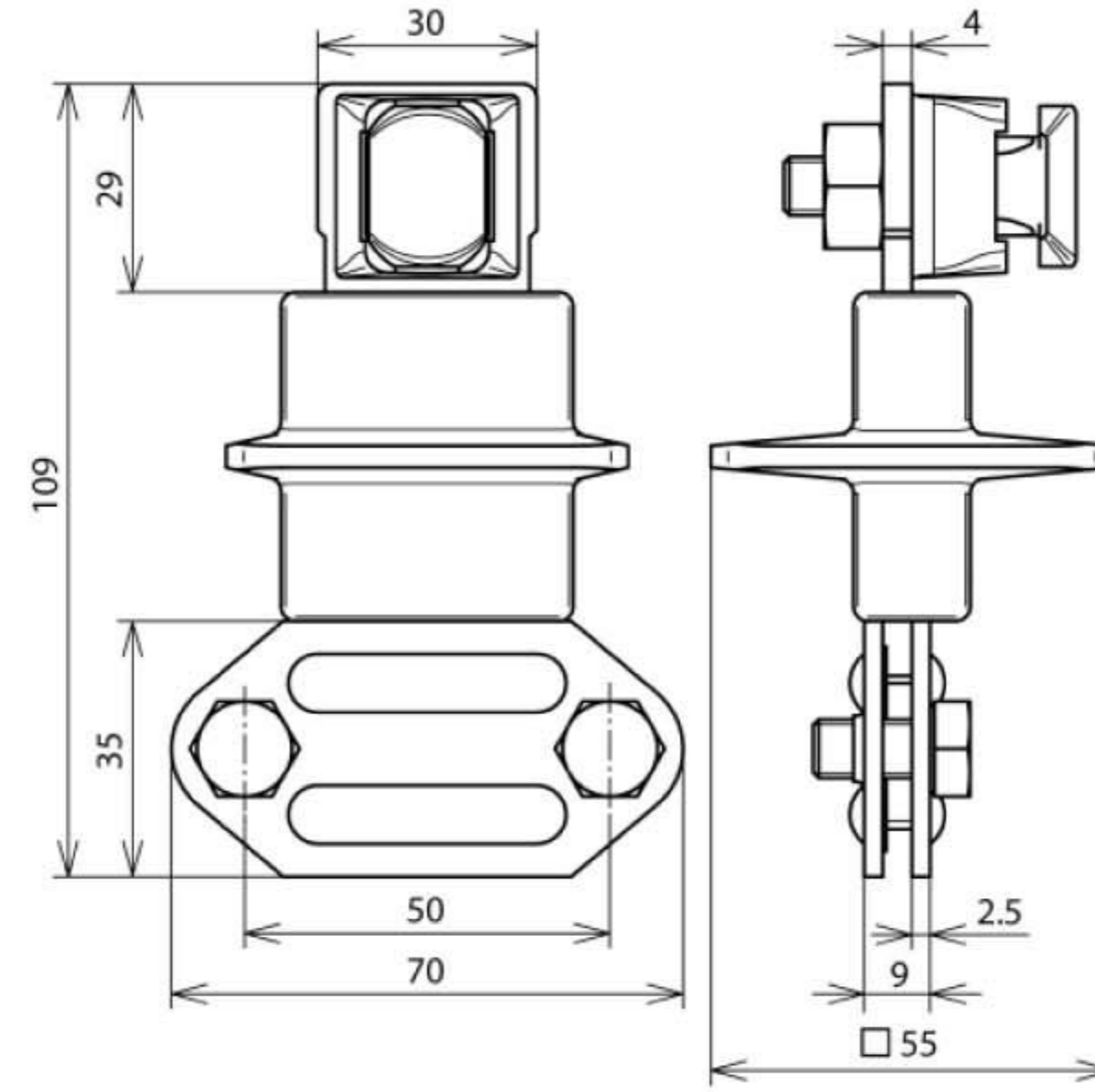


ZMTK 6.10 FL30.40 CU STTZN (460 147)



Оригинал может отличаться от изображения



Арт. №	460 147
Материал	Cu / St/tZn
Диапазон зажима круглого/ плоского проводников Rd / Fl	6-10 / 30-40 мм
Болт	⚙ M8 x 16 мм
Материал болта	NIRO
Экран	Пластик серый
Стандарт	EN 50164-1
Вес	340 g
Код ТН ВЭД	85389099
Код GTIN	4013364025349
Упак.	10 шт.

Производитель оставляет за собой право на изменение дизайна и технических параметров, размеров, веса и материалов в связи с постоянным совершенствованием продукции. Изображения не определяют точный внешний вид и могут отличаться от указанных изделий.